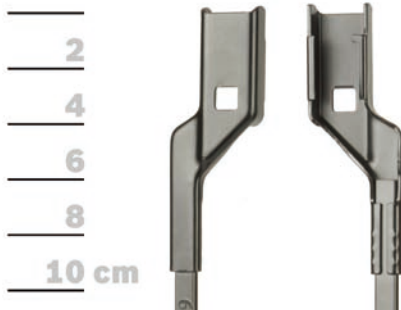


フラットワイパー（FW品番）取り外し・取り付け方

アームタイプB



ワイパーアーム形状

※必要に応じて脱着可能な位置までワイパーを作動させ、エンジンを切り、キーを抜いて作業を行ってください。

<取り外し方>



ワイパーアームを起こし、アダプター上部のロック部分を押さえます。



ロック部分を押しながらワイパーブレードを上へ引き出します。



取り外し完了。適切な方法で廃棄してください。



<取り付け方>



アダプター上部のロック部分を押しながら



キャップを引いて外します。



アダプターにアームの先端を差し込み、
ブレードをアーム方向へスライドさせます。



「カチッ」となったら取り付け完了です。