

ボッシュ株式会社 電動工具事業部

ホームページ： <http://www.bosch.co.jp>
〒150-8360 東京都渋谷区渋谷 3-6-7

コールセンターフリーコール

0120-345-762

(土・日・祝日を除く、午前 9:00～午後 5:30)

* 携帯電話からお掛けのお客様は、TEL. 03-5485-6161
をご利用ください。コールセンターフリーコールのご利用
はできませんのでご了承ください。



1 619 JG0 185

1 619 JG0 185 (2020.11)

AdvancedRecip 18



取扱説明書

このたびは、弊社コードレスのこぎりをお買い求めいただき、誠にありがとうございます。
ご使用になる前に、この『取扱説明書』をよくお読みになり、正しくお
使いください。

- ご使用になる前に、この『取扱説明書』をよくお読みになり、正しくお
使いください。
- お読みになった後は、この『取扱説明書』を大切に保管してください。
わからないことが起きたときは、必ず読み返してください。
- 充電については、『充電器の取扱説明書』を併せてお読みください。

- 本取扱説明書に記載されている、日本仕様の能力・型番などは、外国語の印刷物とは異なる場合があります。
- 本製品は改良のため、予告なく仕様等を変更する場合があります。
- 製品のカタログ請求、その他ご不明な点がございましたら、お買い求めになった販売店または弊社までお問い合わせください。



目次

● 安全規則.....	2
警告表示の区分	2
一般安全規則	2
記号について	7
● 安全上のご注意.....	8
コードレス電動工具全般についての注意事項	8
のこぎりについての注意事項	13
● 本製品について.....	15
用途.....	15
各部の名称.....	15
標準付属品.....	16
仕様.....	17
● 使い方.....	18
バッテリーを準備する	18
作業前の準備をする.....	20
作業する	23
ポケット切断をする.....	28
● バッテリーを長持ちさせるために.....	30
● リサイクルのために	30
使用済みバッテリーのリサイクルにご協力ください	30
● お手入れと保管.....	31
クリーニング	31
セーバーソーブレードのお手入れ	31
保管.....	31
電動工具本体の廃棄について	32
● 困ったときは.....	33
故障かな?と思ったら.....	33
修理を依頼するときは.....	34

安
全

つ本
い製
て品

使
い
方

つバ
いッ
てテ
リ
ー
に

保 お
手 手
入 入
れ れ
と と
管 管

困
っ
た
と
き
は

安全規則

警告表示の区分

ご使用上の注意事項は 、、 に区分していますが、それぞれ次の意味を表わします。



- ◆ 誤った取り扱いをしたときに、使用者が死亡または重傷を負う可能性が大きい内容のご注意。



- ◆ 誤った取り扱いをしたときに、使用者が死亡または重傷を負う可能性が想定される内容のご注意。



- ◆ 誤った取り扱いをしたときに、使用者が傷害を負う可能性が想定される内容および物的損害のみの発生が想定される内容のご注意。

なお、 に記載した事項でも、状況によっては重大な結果に結び付く可能性があります。いずれも安全に関する重要な内容を記載していますので、必ず守ってください。

一般安全規則



取扱説明書の内容すべてをよくお読みください。

下記に記載した指示に従わなかった場合は、感電、火災、重傷を招く恐れがあります。

下記に記載したすべての警告における“電動工具”という用語は、電源式（コード付き）電動工具または、電池式（コードレス）電動工具を示します。

次の事項を順守してください。

a) 作業場

- 1) 作業場は整理整頓し、十分な照明を保ってください。散らかった暗い場所は、事故の原因になります。
- 2) 爆発を引き起こす恐れのある可燃性液体、ガスまたは粉じんがある場所では、電動工具を使用しないでください。
電動工具は、粉じんまたはヒュームを発火させる恐れがある火花を発生する場合があります。
- 3) 電動工具の使用中は、子供および第三者を近づけないでください。注意が散漫になり、操作に集中できなくなることがあります。

b) 電氣的安全性

- 1) 電動工具の電源プラグは、電源コンセントに合ったものを使用してください。電源プラグの改造は、絶対に行わないでください。アダプタプラグを接地した電動工具と一緒に使用しないでください。
改造していない電源プラグおよびそれに対応するコンセントを使用すれば、感電する危険が低減されます。
- 2) パイプ、暖房器具、電子レンジ、冷蔵庫など、接地処理された媒体と身体が接触するのを避けてください。
身体が接触すると、感電する危険が増大します。
屋外で使用する際には、3)～5)の注意が必要です。
- 3) 電動工具、充電器、バッテリーは、雨ざらしにしたり、湿気のある状態にさらしたりしないでください。水が入ると、感電する危険が増大します。
 - ◆ バッテリーが発煙、発火、破裂する恐れがあります。
- 4) 電源コードは乱暴に扱わないでください。コードを使って電動工具を運んだり、コードを引っ張ったり、コードを引っ張って電源コンセントから抜いたりしないでください。また、コードを熱、油、角のとがった場所、また可動部に近づけないでください。コードが損傷したりもつれたりしていると、感電する危険が増大します。
 - ◆ コードが踏まれたり、引っかけられたり、無理な力を受けて損傷することがないように充電する場所に注意してください。
 - ◆ コードは定期的に点検し、損傷している場合は、修理を依頼してください。
- 5) 電動工具を屋外で使用するときは、屋外使用に合った延長コードを使用してください。屋外使用に合った延長コードを使用すれば、感電する危険が低減されます。
 - ◆ 屋外で使用する場合、キャブタイヤコード、またはキャブタイヤケーブルの延長コードを使用してください。

c) 人的安全性

- 1) 電動工具の使用中は、油断せず、いま自分が何をしているかに注意し、常識を働かせてください。疲労していたり、薬・アルコールを服用していたりするときには、電動工具を使用しないでください。電動工具使用中に一瞬でも注意力が低下すると、重大なけがをする危険があります。
 - ◆ 電動工具を使用する場合は、取り扱い方法、作業の仕方、周りの状況など十分注意して慎重に作業してください。
- 2) 安全保護具を着用してください。常に保護めがねを着用してください。防じんマスク、滑り止め付き安全靴、ヘルメット、耳栓などの安全保護具を適切に着用することで、傷害事故が低減されます。
 - ◆ 騒音の大きい作業では、耳栓、耳覆い(イヤマフ)などの防音保護具を着用してください。騒音にさらされると、難聴の原因となります。
- 3) 意図せず作動開始しないよう、気をつけてください。電源プラグを電源コンセントに差し込む前に、必ずスイッチが“切”になっていることを確認してください。指をスイッチに掛けて電動工具を運んだり、スイッチが“入”になっている状態で電動工具の電源プラグを電源コンセントに差し込むと、事故の原因になります。
 - ◆ 回転している先端工具が思いがけず身体に当たると、衣服に引っ掛かり、身体が引き込まれる恐れがあります。
- 4) 電動工具の電源を入れる前に、調節キーやレンチなどは、必ず取り外してください。電動工具の回転部に調節キーやレンチを付けたままにしておくと、人的傷害の原因になります。
- 5) 無理な姿勢で作業をしないでください。常に足元をしっかりとらせ、バランスを保つようにしてください。これにより、予期せぬ状況でも電動工具をより適切に操作することができます。
- 6) きちんとした服装で作業してください。だぶだぶの衣服やネックレスなどの装身具は着用しないでください。髪、衣服、手袋を、電動工具の回転部に近づけないでください。だぶだぶの衣服やネックレスなどの装身具、長髪は、回転部に巻き込まれる恐れがあります。
 - ◆ 屋外での作業の場合には、ゴム手袋と滑り止めのついた履物の使用をお勧めします。
 - ◆ 長い髪は、帽子やヘアカバーなどで覆ってください。
- 7) 集じん装置が接続できるものは、適切に使用されていることを確認してください。集じん機などを使用することで、粉じんに関する危険を低減することができます。
 - ◆ 作業中に発生する粉じんは、健康を害します。

d) 電動工具の使用および手入れ

- 1) 電動工具を、無理に使用しないでください。目的に合った電動工具を使用してください。より適切、安全に作業ができます。
 - ◆ 安全に能率よく作業するために、電動工具の能力に合った速さで作業してください。
 - ◆ モーターがロックするような無理な使い方はしないでください。
 - ◆ 小型の電動工具やアタッチメントは、大型の電動工具で行う作業には使用しないでください。
 - ◆ 指定された用途以外に使用しないでください。
- 2) スイッチで始動、および停止操作のできない電動工具は、使用しないでください。スイッチで制御できない電動工具は危険です。修理を依頼してください。
- 3) 調整・付属品の交換・保管をするときは、必ず電動工具の電源プラグを電源コンセントから抜くか、電動工具本体からバッテリーを取り外してください。このような予防的安全手段により、不意の作動によるけがの発生が軽減されます。
- 4) 電動工具を使用しないときは、子供の手の届かない場所に保管してください。また、電動工具の取り扱いに不慣れな人や取扱説明書の内容を理解していない人には操作させないでください。電動工具を扱っていない人に渡すと、危険です。
 - ◆ この機械で遊ぶことがないように、子供を監視することが望ましい。
 - ◆ 鍵のかかる所に保管してください。
- 5) 電動工具の保守を行ってください。電動工具の動きに影響を及ぼす恐れのある可動部分の心ずれや結合、各部品の損傷やその他の状態をチェックしてください。異常があった場合は使用せず、修理をご依頼ください。多くの事故は、点検作業を怠ったことが原因となっています。
- 6) 先端工具は鋭利で清潔な状態を保ってください。先端工具を適切に手入れし、鋭利な状態を保っておけば、作業の円滑さを失うことなく、能率よく作業できます。
- 7) 電動工具、付属品、アタッチメント、先端工具などは、作業条件および作業内容を考慮して、それらの取扱説明書に従って、使う電動工具に合うように使用してください。

電動工具を意図した作業と異なる作業に使用すると、危険な状況になることがあります。

 - ◆ 指定されたアクセサリ以外は、取り付けられたとしても安全に作業できない恐れがあります。
- 8) 電動工具は、25℃での使用を前提としていますが、時折、35℃になることも想定しています。

e) コードレス電動工具の使用および手入れ

- 1) 電動工具にバッテリーを挿入する前に、スイッチが“切”になっていることを確認してください。スイッチが“入”になっている状態でバッテリーを差し込むと、事故の原因になります。
- 2) 弊社が指定した充電器だけで再充電してください。バッテリーに適さない充電器を用いると、火災の危険があります。
- 3) 電動工具は、指定された専用のバッテリーのみを使用してください。指定外のバッテリーを使用すると、人的被害および火災をもたらす恐れがあります。
 - ◆ 改造したバッテリー（分解して、セルなどの内蔵部品を交換したバッテリーを含む）を使用しないでください。
- 4) バッテリーを使用しないときは、クリップ、硬貨、鍵、釘、ネジなど、バッテリー端子を短絡させる恐れのある金属物から離してください。バッテリー端子の短絡によって、やけどまたは火災をもたらす恐れがあります。
- 5) 過酷な条件のもとでは、バッテリーから液漏れが発生する場合があります。直接触れないでください。誤って触れた場合は、水で洗い流してください。バッテリーの液が目に入った場合は、医師の診察を受けてください。バッテリーから漏れた液体は、炎症ややけどをもたらす恐れがあります。

f) 整備

電動工具の整備は、資格をもつ修理要員が純正の交換部品だけを用いて行ってください。これにより、電動工具の安全性を維持することができます。

- ◆ サーマン以外の方は電動工具、充電器、バッテリーを分解したり、修理・改造は行わないでください。
- ◆ 電動工具が熱くなったり、異常に気付いたときは、点検・修理に出してください。
- ◆ この製品は、該当する安全規格に適合しているため改造しないでください。
- ◆ 修理の知識や技術のない方が修理すると、十分な性能を発揮しないだけでなく、事故やけがの原因になります。
- ◆ 損傷したり、改造した電動工具やバッテリーを使用すると、予想外の動きをして、電動工具をコントロールできなくなります。

g) その他

この機器は、安全に責任を負う人の監視または指示がない限り、補助を必要とする人（子供を含む）が単独で使用しないでください。

- ◆ この機器で遊ぶことがないように、子供を監視することが望ましい。

記号について

本機には下記の記号が表示されています。
記号の意味を十分理解して本機を使用してください。

安
全

	直流
	ロシア、ベラルーシ、カザフスタンの基準適合表示
	ウクライナ自己宣言マーク
	欧州の基準適合表示
	WEEE指令
	作業中は防音保護具を着用してください。
	けがのリスクを軽減するために取扱説明書をお読みください
	ご使用前に取扱説明書を必ずよくお読みください
	ビニール袋は窒息の危険があります。この袋は赤ちゃんや子どもから遠ざけてください。
	リサイクル識別表示マーク (リチウムイオンバッテリー)
	リサイクル識別表示マーク (紙製容器包装)
	リサイクル識別表示マーク (プラスチック製容器包装)

安全上のご注意

安
全

- ◆ 火災、感電、けがなどの事故を未然に防ぐため、次に述べる『安全上のご注意』を必ず守ってください。
- ◆ ご使用前に、この『安全上のご注意』すべてをよくお読みのうえ、指示に従って正しく使用してください。
- ◆ お読みになった後は、ご使用になる方がいつでも見られる所に必ず保管してください。
- ◆ 他の人に貸し出す場合は、一緒に取扱説明書もお渡しください。

コードレス電動工具全般についての注意事項

ここでは、コードレス電動工具全般の『安全上のご注意』について説明します。

危 険

- **ボッシュ専用の充電式バッテリー以外を使用しないでください。**
 - ◆ この取扱説明書に記載されているバッテリー以外は充電しないでください。
 - ◆ 改造したバッテリー（分解して、セルなどの内蔵部品を交換したバッテリーを含む）を使用しないでください。
電動工具本体の性能や安全性を損なう恐れがあり、けがや故障、発煙、発火などの原因になります。
- **バッテリーを火中に投入したり、加熱したりしないでください。**
- **バッテリーに釘を刺したり、衝撃を与えたりしないでください。**
 - ◆ 内部で短絡してバッテリーが焼けたり、煙を出したり、破裂、オーバーヒートする危険があります。
- **バッテリーの端子部を金属などに接触させないでください。**
 - ◆ バッテリーを金属と一緒に工具箱や釘袋などに保管しないでください。
- **コードレス電動工具本体やバッテリーを火のそばや炎天下などの高温の場所で充電・使用・保管・放置しないでください。**
 - ◆ 発熱・発火・破裂・バッテリーの液漏れの恐れがあります。

● 専用の充電器以外では、充電しないでください。

- ◆ 他の充電器でバッテリーを充電しないでください。
バッテリーの液漏れや発熱、破裂の恐れがあります。

● バッテリーを分解したり、改造したりしないでください。

- ◆ 短絡の恐れがあります。

● バッテリーを水のような導電体に浸さないでください。

また、バッテリー内部に水のような導電体を浸入させないでください。

- ◆ 発熱、発火、破裂の恐れがあります。

警告**● 正しく充電してください。**

- ◆ バッテリーは、取扱説明書の指示に従って充電してください。
- ◆ 充電器は、定格表示してある電源で使用してください。直流電源やエンジン発電機では、使用しないでください。
- ◆ 仕様に記載されている推奨充電周囲温度範囲外で、バッテリーを充電しないでください。
- ◆ バッテリーは、換気の良い場所で充電してください。充電中、バッテリーや充電器を布などで覆わないでください。
- ◆ 充電器を使用しない場合は、電源プラグを電源コンセントから抜いてください。
- ◆ 不適切に充電したり、指定された範囲外の温度で充電すると、バッテリーが破損したり、火災が発生したりする恐れがあります。

● 感電に注意してください。

- ◆ ぬれた手で電源プラグに触れないでください。

● 加工するものをしっかりと固定してください。

- ◆ 加工するものを固定するために、クランプや万力などを利用してください。
手で保持するより安全で、両手でコードレス電動工具を使用できます。

● 使用時間が極端に短くなったバッテリーは使用しないでください。

- ご使用済みのバッテリーは、一般家庭ゴミとして捨てないでください。
捨てられたバッテリーが、ゴミ収集車内などで破壊されてショートし、発火・発煙の原因になる恐れがあります。
- 充電式でないバッテリー(マンガン乾電池等)は、充電しないでください。
- 作業領域に電線管や水道管、ガス管などが埋設されていないか、適切な探知器で十分確認するか、公益事業者へ連絡をして、助言を求めてください。
 - ◆ 埋設物があると、先端工具が触れたとき事故の原因になります。
電気配線との接触は、発火や感電につながる恐れがあります。
ガス配管の損傷は、爆発につながる恐れがあります。
水配管の貫通は、器物破損の原因になります。
- 先端工具が埋設された配線などに接触する恐れがある場合、電動工具本体の絶縁された握り部を持って作業を行ってください。
 - ◆ 絶縁部分を持っていないと、先端工具が通電している配線に接触して、電動工具本体の金属部に通電した場合、作業者が感電する恐れがあります。
絶縁部分で保持していると、感電する危険が小さくなります。
- 作業中にコードレス電動工具本体の調子が悪くなったり、異常音がしたりしたときは、直ちにスイッチを切ってください。使用を中止し、お買い求めの販売店またはボッシュ電動工具サービスセンターに点検・修理を依頼してください。
 - ◆ そのまま使用していると、事故の原因になります。
- 誤って落としたり、ぶついたりしたときは、コードレス電動工具本体や先端工具、付属品などに破損や亀裂、変形がないことをよく点検してください。
 - ◆ 破損や亀裂、変形があると、事故の原因になります。

- 鉛コーティングしてある作業材料やある種の木材、鉱物や金属への作業から出るホコリやクズなどによっては、健康に悪影響を与えたり、アレルギー反応を引き起こしたりするものがあり、呼吸器の感染症やガンなどの原因となる可能性があります。
 - ◆ アスベストを含む材料への作業は、専門知識のある方にのみ許されています。
 - －できる限り、材料に合った集じん装置を使用してください。
 - －作業場所の換気に注意してください。
 - －DS2クラス以上のフィルター付防じんマスクの着用をお勧めします。
 - 作業を行う材料に関して、自国の関連規則を遵守してください。

- フル充電されたバッテリーを複数個続けて使用する作業では、コードレス電動工具本体が冷めるための時間を設けてください。
 - ◆ 複数個による連続作業は、コードレス電動工具本体に支障をきたすばかりでなく、コードレス電動工具本体の温度を上昇させて低温やけどをする恐れがあります。

- 損傷したバッテリーを使用したり、不適切な使い方をしたりしないでください。バッテリーから蒸気が発生する場合があります。蒸気が発生したときは、直ちに周囲を換気し、医者 の 診 断 を 受 け て ください。
 - ◆ 蒸気は呼吸器を刺激する恐れがあります。

- 作業場で粉じんの堆積は避けてください。
 - ◆ 容易に発火する恐れがあります。

- 定期的にコードレス電動工具の通気口を清掃してください。
 - ◆ 通気口にほこりなどが蓄積されると、故障や事故の原因になります。

- 握り部は乾燥させ、油やグリースが付着していない状態を保ってください。
 - ◆ 握り部が滑りやすいと、コードレス電動工具本体を確実にコントロールすることができず、けがや事故の原因になります。

- 安全上のご注意は、必ず守ってください。
 - ◆ コードレス電動工具の取り扱いに慣れると、安全の注意事項厳守を怠りがちです。コードレス電動工具操作中に、一瞬でも注意力が低下すると、重大なけがをする危険があります。

● 搬送について

内蔵のリチウムイオンバッテリーは危険物法令条件に該当しますが、お客様自身で陸送される場合はそれ以上の制約はありません。

第三者が運搬する場合（例えば空輸あるいは代理店経由）、特別な梱包とラベルの明記が必要です。出荷準備をされる際、有害物質取り扱いの専門家に相談してください。



注 意

- 先端工具や付属品は、取扱説明書に従って確実に取り付けてください。
 - ◆ 確実にしないと外れたりし、けがの原因になります。
- 高所作業のときは、下に人がいないことをよく確かめてください。
 - ◆ 材料や機体などを落としたときなど、事故の原因になります。
- 電源プラグやコードが損傷した充電器や、落としたり何らかの損傷を受けた充電器は使用しないでください。
- 破損した保護カバー、その他の部品交換や修理については、お買い求めの販売店、またはボッシュ電動工具サービスセンターにお問い合わせください。

この取扱説明書は、大切に保管してください。

のこぎりについての注意事項

コードレス電動工具全般の『安全上のご注意』について、前項では説明しました。ここでは、のこぎりをお使いになるうえで、さらに守っていただきたい注意事項について説明します。

安
全

警 告

- 作業中に振り回されないよう、電動工具本体を確実に保持して作業してください。
 - ◆ 確実に保持していないと、けがの原因になります。
- 作業中は、先端工具や切り粉などの排出部に、手や顔などを近づけないでください。
 - ◆ 近づけると、けがの原因になります。

注 意

- 曲がったり、磨耗したりしたセーバーソーブレードは使用しないでください。
 - ◆ セーバーソーブレードが破損したり、キックバックが発生したりする危険があります。
- 電源を“入”にしてからセーバーソーブレードを材料に当ててください。
 - ◆ 材料に当ててから電源を“入”にすると、キックバックの危険があります。
- 作業中は常にベースプレートを材料に押し当ててください。
 - ◆ 押し当てていないと、セーバーソーブレードがかみ込み、電動工具のコントロールを失う恐れがあります。
- 作業が終わったらスイッチを切り、セーバーソーブレードが完全に停止するまで待ってから電動工具本体を材料から離してください。
 - ◆ このようにしないと、キックバックが発生する危険があります。

- スイッチを切った後、セーバーソーブレードの側面を押さえて止めないでください。
 - ◆ セーバーソーブレードが破損・破断したり、キックバックが発生したりする危険があります。
- 作業直後の先端工具や切り粉などは、高温になっていますので触れないでください。
 - ◆ やけどの原因になります。
- 電動工具本体を作動させたまま、台や床などに放置しないでください。
 - ◆ 事故の原因になります。
- セーバーソーブレードの交換は、手袋やウエスなどで手を保護してから行ってください。
 - ◆ 手を保護しないとけがの原因になります。
- セーバーソーブレードは、不用意に触れると危険です。作業時以外でも十分注意してください。
 - ◆ 不用意に触れると、けがの原因になります。
- 先端工具や先端工具取り付け部の切り粉などを、拭き取ってください。
 - ◆ 切り粉などが付着していると、先端工具が外れたりして、けがの原因になります。

本製品について

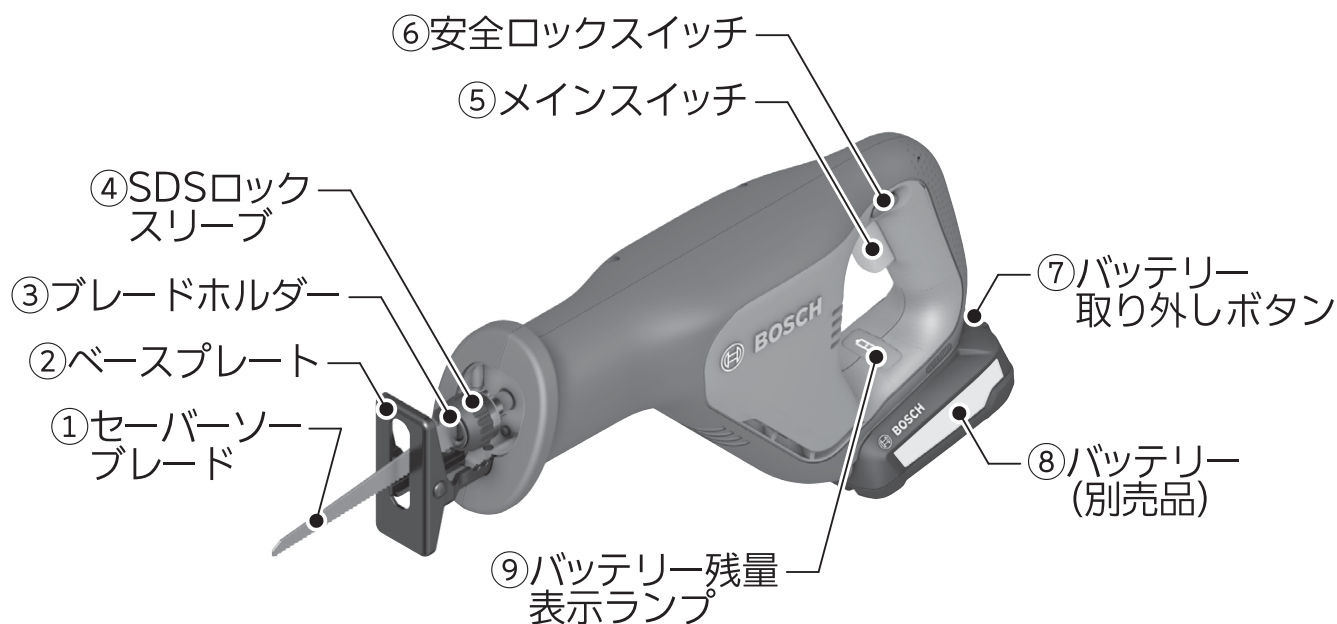
用途

- ◆ 木材、プラスチック、金属、建築材料の切断
- ◆ 面いち切断(バイメタルセーバーソーブレード使用時)

※ 本製品は、ご家庭での使用を想定した「DIY用」製品です。業務(建築作業・電気工事等)で頻繁に使用される場合は、当社「プロ用」製品のご使用をお勧めします。

本製品について

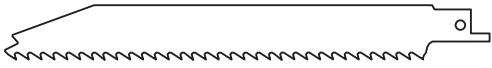
各部の名称



※ 本製品には、バッテリー・充電器は付属されておりません。別途お買い求めください。使用可能なバッテリー・充電器に関しては、ボッシュ電動工具カタログを参照いただくか、弊社コールセンターフリーコールまでお問い合わせください。

◆ イラストの形状・詳細は、実物と異なる場合があります。

標準付属品

モデル名	AdvancedRecip 18	
型番	AR 118	AR 218
 セーバーソーブレード	1本	

◆イラストの形状・詳細は、実物と異なる場合があります。

つ本
い製
品
てに

仕 様

本 体

モデル名	AdvancedRecip 18	
型 番	AR 118	AR 218
定格電圧	D.C.18V	
ストローク数(無負荷時)	0~3,100min ⁻¹ (回/分)	
ストローク幅	23mm	
ツールホルダー	SDS	
最大切断能力		
木 材	100mm	
スチール(非合金)	20mm	
パイプ径	20mm	
質 量*1	2.1kg	
推奨充電周囲温度範囲	0℃~+35℃	
運転可能周囲温度範囲*2	-20℃~+50℃	
保管可能周囲温度範囲	-20℃~+50℃	
振動3軸合成値*3		
木材切断時(S3456XFブレード使用)	10.5m/s ² 、k=1.5m/s ²	
原産国	中国	

本製品について

*1 EPTAプロシージャー01/2014に準拠

*2 0℃以下の環境では、設計上の十分な能力を発揮できないことがあります。

*3 EN60745-2規格に基づき測定

使用可能ボッシュ充電器

品 番	AL 22..CV AL 18..CV
-----	------------------------

使用可能ボッシュリチウムイオンバッテリー

品 番	PBA 18...V. PBA 18...W.
-----	----------------------------

☞ 本製品には、バッテリー・充電器は付属されておりません。

使用可能なバッテリー・充電器の品番は、ボッシュ電動工具カタログを参照いただくか、弊社コールセンターフリーコールまでお問い合わせください。(フリーコールの番号は、本取扱説明書の裏表紙に記載されています。)

使い方

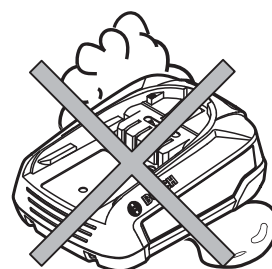


- ◆ 不意の作動によるけがの発生を防ぐため、「安全ロックスイッチ⑥」が“安全ロックの位置(中央)”になっていることを確認してください。

バッテリーを準備する

● バッテリー(別売品)を点検する

- バッテリーは弊社指定のものか?
- バッテリーから液漏れが発生していないか?
- バッテリー端子が傷んでいたり、汚れていたりしていないか?
- バッテリーは十分に充電されていて、消耗していないか?



使
い
方

● バッテリー(別売品)を充電する

充電については、充電器に付属されている取扱説明書をお読みになり、正しく充電してください。

● バッテリー(別売品)を取り付ける・取り外す



- ◆ 不意の作動によるけがの発生を防ぐため、「安全ロックスイッチ⑥」が“安全ロックの位置(中央)”になっていることを確認してください。

取り付け

バッテリー⑧のツメを、電動工具本体のバッテリー取り付け部の溝に合わせ、差し込みます。

“カチツ”と音がするまで押し込んでください。



- ◆ 不意の脱落を防ぐため、確実に固定されているか確認してください。

取り外し



◆ バッテリー⑧を取り外す際、けがをしないよう注意してください。

「バッテリー取り外しボタン⑦」を押しながら、バッテリー⑧を電動工具本体から引き抜きます。

● バッテリー残量表示



使
い
方

バッテリー⑧の残量(目安)は、電動工具本体のバッテリー残量表示ランプ⑨で確認することができます。

バッテリー残量表示ランプ⑨は、「メインスイッチ⑤」を半分または完全に引き込むと数秒間点灯します。

バッテリー残量表示ランプ	バッテリー残量
緑色3つ点灯	66～100%
緑色2つ点灯	33～66%
緑色1つ点灯	11～33%
緑色1つゆっくり点滅	11%以下

☞ 「メインスイッチ⑤」を引き込んでも、バッテリー残量表示ランプ⑨が1つも点灯・点滅しないときは、バッテリー⑧が破損しています。

バッテリー⑧を交換してください。

☞ バッテリー残量表示ランプ⑨が緑色3つで早く点滅しているときは、バッテリー⑧の温度が許容作動範囲を超えています。

● ベースプレートの角度を調節する



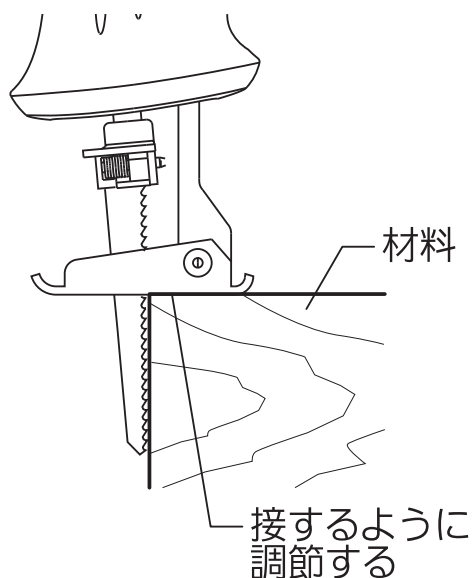
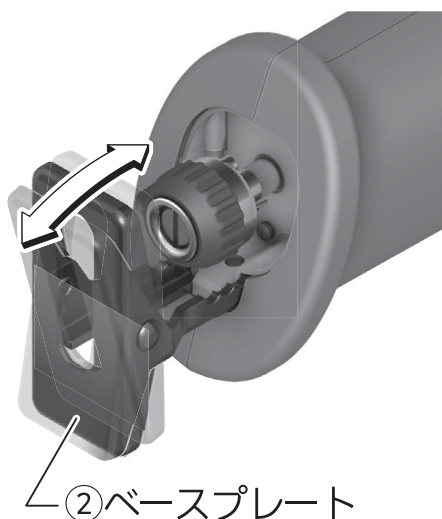
◆ けがの発生を防ぐため、ベースプレート②の角度を調節するときは、バッテリー⑧を電動工具本体から取り外してください。

電動工具本体をしっかりと保持し、ベースプレート②を傾けて角度を調節します。

ベースプレート②は、ベースプレート②が切断材料の表面と接するように調節してください。

☞ ベースプレート②は、角度を固定できません。

使
い
方



● セーバーソーブレードを選ぶ

材料の材質と厚みに合ったセーバーソーブレード①を選んでください。

きつい曲線を切断する場合は、曲線切断用のセーバーソーブレード①を使用してください。

木材・プラスチックの切断……………木工用のセーバーソーブレード

金属などの切断……………金工用のセーバーソーブレード

☞ 切断しようとする材料より必要以上に長いセーバーソーブレード①を使用しないでください。

☞ 1/2インチユニバーサルシャンク付きセーバーソーブレード①を使用してください。

☞ シャンク厚0.8～1.6mmのセーバーソーブレード①を使用してください。

● セーバーソーブレードを取り付ける・取り外す



- ◆ 不意の作動によるけがの発生を防ぐため、セーバーソーブレード①を取り付けたり、取り外したりするときは、バッテリー⑧を電動工具本体から取り外してください。

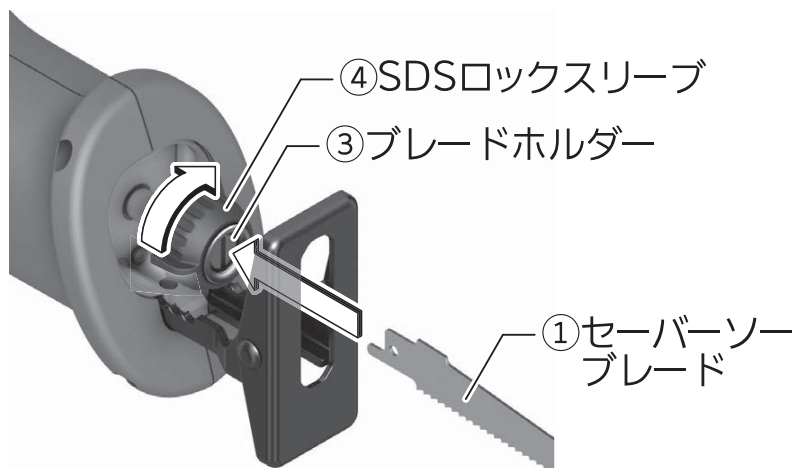


- ◆ セーバーソーブレード①は刃先に触れないように注意して扱ってください。けがの発生を防ぐため、手袋を着用して扱ってください。

セーバーソーブレード①の点検

- セーバーソーブレードは短すぎないか？
- セーバーソーブレードは曲がっていないか？
- セーバーソーブレードの刃先が欠けていたり、摩耗したりしていないか？

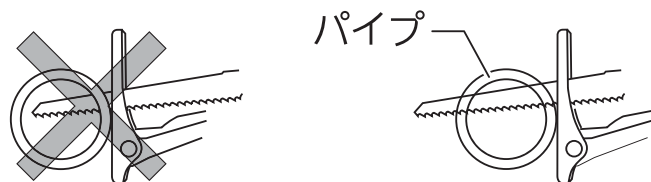
取り付け



1. ブレードホルダー③に切り粉などが付着していないか確認します。付着しているときは、拭き取ってください。
2. SDSロックスリーブ④を矢印の方向へ90度回転させて保持し、セーバーソーブレード①をブレードホルダー③に差し込みます。
3. セーバーソーブレード①を奥までしっかりと差し込んだら、SDSロックスリーブ④を離します。セーバーソーブレード①が固定され、取り付けられます。

4. セーバーソーブレード①を手で引っ張り、確実に取り付けられていることを確認します。

- ☞ セーバーソーブレード①は、刃を上下どちらの方向にしても取り付けられます。
- ☞ ベースプレート②や切断材料(特にパイプ)より刃が先に出ない短いセーバーソーブレード①や、曲がったセーバーソーブレード①は使用しないでください。短すぎたり、曲がったセーバーソーブレード①は、セーバーソーブレード①の先端がベースプレート②や切断材料に引っかかり、刃が折れることがあります。

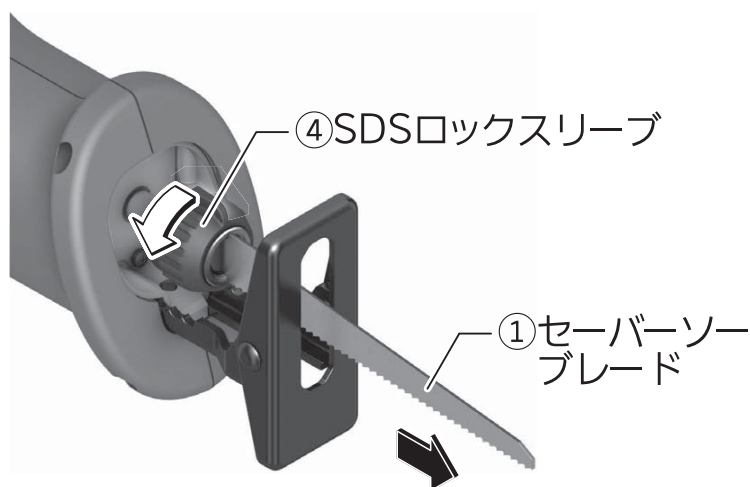


材料よりセーバーソーブレードが前方に出ている

取り外し



- ◆ 作業直後のセーバーソーブレード①は高温になります。冷たくなってから、セーバーソーブレード①を取り外してください。



SDSロックスリーブ④を矢印の方向へ90度回転させて保持し、セーバーソーブレード①を抜き取ります。



- ◆ 不意の作動によるけがの発生を防ぐため、バッテリー⑧を取り付ける前に、「安全ロックスイッチ⑥」が“安全ロックの位置(中央)”になっていることを確認してください。
- ◆ この取扱説明書に記載されているバッテリー以外は、取り付けないでください。
指定外のバッテリーを取り付けると、電動工具が誤作動したり、損傷したりする恐れがあります。
- ◆ 使用中に振り回されないよう、電動工具本体を確実に保持して作業してください。



- ◆ 電動工具本体を作動させたまま、台や床などに放置しないでください。

電子セル保護システム(ECP機能)

本機には、電子セル保護システム(ECP機能)がついております。

本体が過負荷になった場合やバッテリーが過放電または使用温度範囲外になった場合、バッテリー保護のために電動工具本体が自動的に停止します。

上記の状態が解消されると、再始動することができます。

電動工具本体が停止している状態で「メインスイッチ⑤」を引き込み続けると、故障の原因になります。

温度依存性の過負荷保護

正常な使い方では、この電動工具は過負荷状態になることはありません。

電動工具本体が過負荷になった場合や、バッテリー⑧が許容温度範囲外で上がったたり下がったりした場合、回転速度が遅くなります。

バッテリー⑧が許容温度範囲内になるまで、最高速度では回転しません。

1 セーバーソーブレード①を点検する

- セーバーソーブレードは短すぎないか？
- セーバーソーブレードは曲がっていないか？
- セーバーソーブレードの刃先が欠けていたり、摩耗したりしていないか？

2 材料に釘やネジなどの異物がないことを確認する

異物がある場合は、取り除いてください。

3 電動工具本体にバッテリー⑧を取り付ける



危険

◆ 指定のバッテリー以外を取り付けないでください。

バッテリー⑧を、電動工具本体のバッテリー差し込み口に“カチツ”っと音がするまで押し込みます。



注意

◆ 不意の脱落を防ぐため、確実に固定されているか確認してください。

4 「安全ロックスイッチ⑥」を左右どちらかに押し込む (ロック解除)

使
い
方

「安全ロックスイッチ⑥」は、左右どちらにも押し込むことができます。
左右どちらかに押し込んで、「メインスイッチ⑤」のロックを解除しないと「メインスイッチ⑤」を引き込むことができません。

安全ロック(中間)

「安全ロックスイッチ⑥」を中間の位置にすると安全ロックが働き、不用意に「メインスイッチ⑤」が作動するのを防ぎます。

作業しないときは、必ずこの位置にしてください。



5 「メインスイッチ⑤」を操作する



◆ 電動工具本体を確実に保持してください。

スイッチの“入”“切”

入: 「メインスイッチ⑤」を引き込みます。

「メインスイッチ⑤」は、“入”の状態に固定されません。引き込み続けてください。

切: 「メインスイッチ⑤」から指を離します。

ストローク数(回転スピード)の調節

「メインスイッチ⑤」を引き込む加減で、ストローク数(回転スピード)が調節できます。

ストローク数を調節することにより、材料に、より適した切断が可能になります。

軽く引く……低ストローク数

強く引く……高ストローク数

☞ 最適なストローク数は、材料や作業条件によって異なります。

試し作業などをし、最適なストローク数で作業してください。

☞ プラスチックやアルミニウムを切断するときは、ストローク数を低めにし、焼きつきを防止してください。

☞ 低ストロークで長時間作業すると、電動工具本体が高温になります。電動工具本体が高温になったときは、最高ストロークで約3分間無負荷回転させ、機体を冷ましてください。

6 切断する



警告

◆ 切断中は、電動工具本体を確実に保持してください。



注意

◆ 切断時、電動工具本体は軽く押すだけで十分です。
必要以上に強く押しつけると、セーバーソーブレード①を傷めて作業率がさがったり、電動工具本体が故障したりします。

「メインスイッチ⑤」を“入”にして、回転が十分に上がってから切断を始めてください。

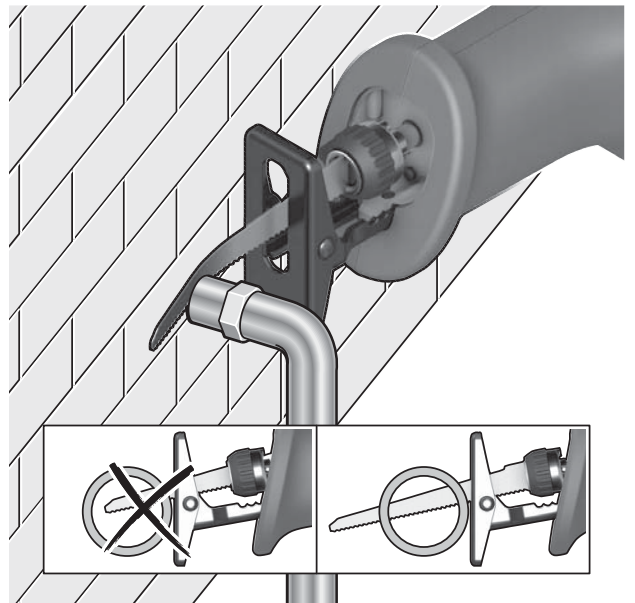
切り始めは、セーバーソーブレード①をゆっくり材料に押しつけてください。

- ☞ 切断中は、ベースプレート②を材料にしっかり押しつけてください。
- ☞ 適切な切断スピードで作業してください。
- ☞ セーバーソーブレード①が材料に挟み込まれたときは、直ちに「メインスイッチ⑤」を“切”にしてください。
適切なツールを使用して、隙間をわずかに広げて、セーバーソーブレード①を引き出してください。
- ☞ 金属を切断する場合、切削オイルスプレー（ボッシュ純正）を使用すると、スムーズで早い切断作業ができるとともに、セーバーソーブレード①の寿命が延びます。

面いち切断

柔軟性のあるセーバーソーブレード（バイメタル）①を使用すると、切断面を面いちにする（壁面と材料の切断面をそろえる）ことができます。

- ☞ セーバーソーブレード①と壁面が平行になるように、横方向に力を加えてベースプレート②を壁面に押し付け、セーバーソーブレード①が曲った状態で切断します。
- ☞ セーバーソーブレード①が、材料の直径より長いことを確認してください。



7 切断を終了する

「メインスイッチ⑤」から指を離します。

- ☞ セーバーソーブレード①の動きが完全に止まるまで待ってから、電動工具本体を材料から離してください。
- ☞ 「メインスイッチ⑤」を切ったあと、セーバーソーブレード①の動きを無理に止めるようなことはしないでください。
また、手で押さえるようなことは絶対にしないでください。

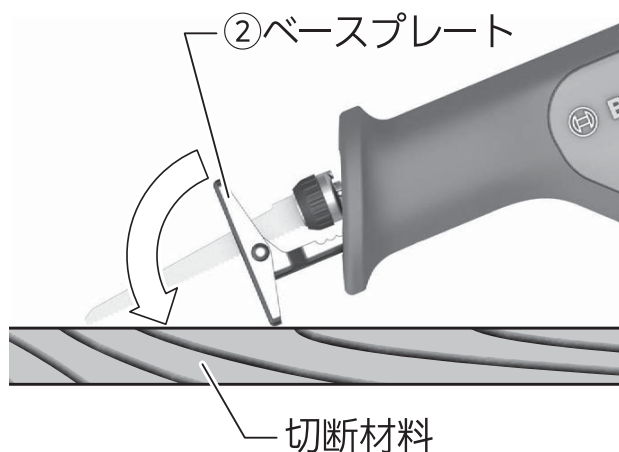
ポケット切断をする

ポケット切断では、木材など軟らかい材料の中抜きができます。

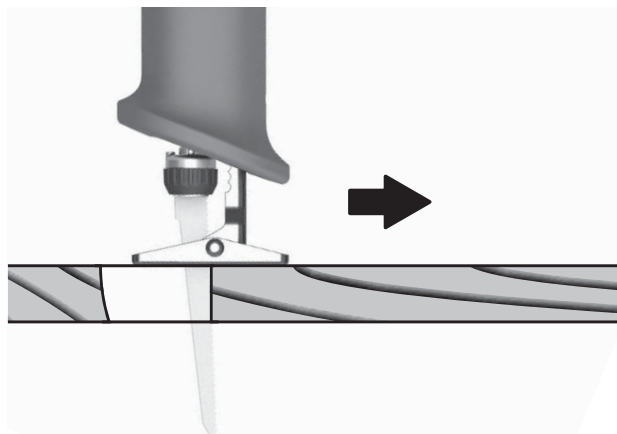


◆ ポケット切断をするときは、「切断する」の警告・注意文および操作方法をよく読み、内容を理解してから作業を行ってください。

1. 切断材料に切断線を書きます。
2. 切断材料を確実に固定します。
3. セーバーソーブレード①を点検します。
4. 切断線の上にセーバーソーブレード①の先端がくるように、ベースプレート②の後端部を切断材料に当ててのこぎりを設置します。
5. 「メインスイッチ⑤」を引き込みます。
6. 電動工具本体を確実に保持し、ベースプレート②の後端部を支点に、のこぎりをゆっくりと押し込んでいきます。
 - ☞ 支点（ベースプレート②の後端部）が、材料から離れないよう、しっかりと固定してください。
 - ☞ 切断を急がず、ゆっくりセーバーソーブレード①を押し下げてください。

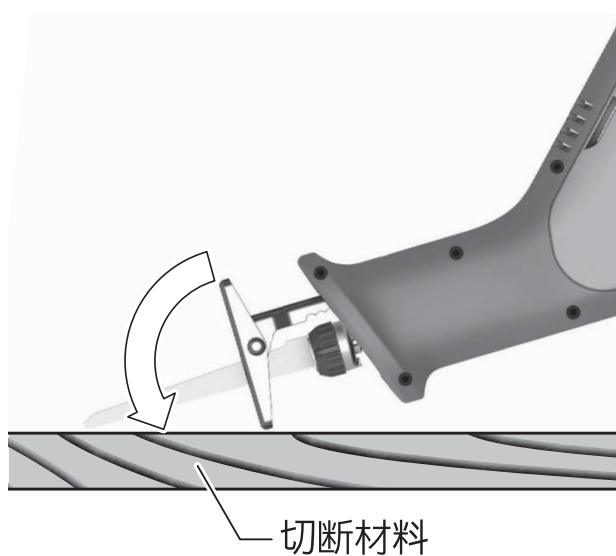


7. ベースプレート②の全面が切断材料に接したら、切断線に沿って切断を続けます。



8. 切断が終わったら「メインスイッチ⑤」から指を離し、本体を材料から離します。

- ☞ セーバーソーブレード①の歯を上向きに取り付け、のこぎり本体を逆向きに保持して作業すると簡単にポケット切断が行えます。



使
い
方

- ☞ ポケット切断には、山数の多いセーバーソーブレード①が適しています。
- ☞ 分厚い材料や金属のような硬い材料では、ポケット切断を行わないでください。このような材料は、材料の端から切断するか、セーバーソーブレード①に合った大きさの貫通穴から切断を始めてください。

バッテリーを長持ちさせるために

- ◆ 長時間(6か月以上)使用しない場合は、満充電にしてから保管してください。
- ◆ 満充電にしたバッテリーを、再度充電しないでください。
- ◆ 工具の力が弱くなってきたと感じた場合は使用を中止し、充電してください。

リサイクルのために

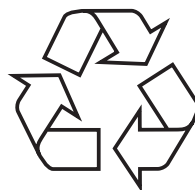
使用済みバッテリーのリサイクルにご協力ください

ボッシュは一般社団法人JBRCに加盟し、使用済みコードレス電動工具用バッテリーのリサイクルを推進しております。

恐れ入りますが使用済みのバッテリーは、ボッシュ電動工具取扱店、ボッシュ電動工具サービスセンター、またはJBRCリサイクル協力店へお持ちくださいますようお願いいたします。



【<http://www.jbrc.com>】



Li-ion

本製品は、リチウムイオンバッテリーを使用しています。リチウムイオンバッテリーは、リサイクル可能な貴重な資源です。使用済みバッテリーのリサイクル活動にご協力くださいますよう、お願いいたします。

ご使用済みのリチウムイオンバッテリーは、コードレス電動工具本体から取り外し、ショート防止のためバッテリー端子部に絶縁テープを貼ってお出してください。

つ
バ
ッ
テ
リ
ー
に
い
て

お手入れと保管



警告

◆ 不意の作動によるけがの発生を防ぐため、バッテリー⑧を電動工具本体から取り外し、お手入れしてください。

クリーニング

- 通風口やセーバーソーブレード取り付け部などに付いたゴミ、ホコリを吹き飛ばす
- バッテリー取り外しボタン⑦やバッテリー装着部分に付いたゴミ、ホコリを吹き飛ばす
- 乾いた、柔らかい布で本体の汚れをふき取る

 変色の原因になるベンジンなど、溶剤を使わないでください。

セーバーソーブレードのお手入れ



注意

◆ セーバーソーブレード①は、刃先が身体に触れないように注意してください。けがの発生を防ぐため、手袋を着用してください。

- セーバーソーブレード①に付着した切り粉、ホコリを取り除く

保
お
手
入
れ
と
管

保 管

- 使った後は、バッテリー⑧を取り外し、きちんと保管する
 - 子供の手が届くところ、または錠が掛からないところに置かない。
 - 風雨にさらされたり、湿度の高いところに置かない。
 - 直射日光が当たったり、車中など高温になるところに置かない。特に、バッテリーは50℃以上になるところに置かない。
 - ガソリンなど、引火性が高いものの近くに置かない。
 - ショートを防ぐため、バッテリー端子に絶縁テープを貼る。

電動工具本体の廃棄について

電動工具本体および付属品の廃棄については、各地域自治体にその方法を確認し、正しく廃棄してください。

困ったときは

故障かな?と思ったら

- ① 『取扱説明書』を読み直し、使い方に誤りがないか確かめてください。
- ② 充電については、『充電器の取扱説明書』を読み直してください。
- ③ 次の代表的な症状が当てはまるかどうか確かめてください。

症 状	原 因	対 処
「メインスイッチ⑤」を引き込んでも、作動しない	バッテリー⑧が消耗している(電子セル保護システムが作動した)	バッテリー⑧を充電するか、交換する
	バッテリー⑧の温度が最適温度範囲外になっている	バッテリー⑧が最適温度範囲内になるまで待つ か、交換する
	本機の温度が作業可能温度範囲外になっている	作業可能温度範囲内になるまで待つ
「メインスイッチ⑤」が引き込めない	「安全ロックスイッチ⑥」が“安全ロック”または、中途半端な位置になっている	「安全ロックスイッチ⑥」を左右どちらかの位置にしっかりと切り替える
切断に時間がかかる	セーバーソーブレード①が摩耗している	セーバーソーブレード①を研磨するか、交換する
	バッテリー⑧が消耗している	バッテリー⑧を充電するか、交換する

修理を依頼するときは

- ◆ 『故障かな?と思ったら』を読んでもご不明な点があるときは、お買い求めの販売店または弊社コールセンターフリーコールまでお尋ねください。
- ◆ 修理を依頼されるときは、お買い求めの販売店またはボッシュ電動工具サービスセンターにご相談ください。
- ◆ この製品は厳重な品質管理体制の下に製造されています。万一、本取扱説明書に書かれたとおり正しくお使いいただいたにもかかわらず、不具合(消耗部品を除きます)が発生した場合は、お買い求めの販売店または、ボッシュ電動工具サービスセンターまでご連絡ください。
弊社で現品を点検・調査のうえ、対処させていただきます。お客様のご使用状況によって、修理費用を申し受ける場合があります。あらかじめご了承ください。

コールセンターフリーコール 0120-345-762

土・日・祝日を除く、午前9:00～午後5:30

※携帯電話からお掛けのお客様は、TEL.03-5485-6161をご利用ください。
コールセンターフリーコールのご利用はできませんのでご了承ください。

ボッシュ株式会社ホームページ <http://www.bosch.co.jp>

ボッシュ電動工具サービスセンター

〒355-0813 埼玉県比企郡滑川町月輪1464番地4

TEL 0493-56-5030 FAX 0493-56-5032

ボッシュ電動工具サービスセンター西日本

〒811-0104 福岡県糟屋郡新宮町の野741-1

TEL 092-963-3486 FAX 092-963-3407