



ボッシュ株式会社 電動工具事業部

ホームページ： <http://www.bosch.co.jp>
〒150-8360 東京都渋谷区渋谷 3-6-7

コールセンターフリーコール

0120-345-762

(土・日・祝日を除く、午前 9:00~午後 5:30)

* 携帯電話からお掛けのお客様は、TEL. 03-5485-6161
をご利用ください。コールセンターフリーコールのご利用
はできませんのでご了承ください。



1 609 92A 5NF

1 609 92A 5NF (2020.08)

EasyDrill 1200 ED 1108

EasyImpact 1200 EID 1108



取扱説明書

このたびは、弊社コードレスドライバードリル・コードレス振動ドライバードリルをお買い求めいただき、誠にありがとうございます。

- ご使用になる前に、この『取扱説明書』をよくお読みになり、正しくお使いください。
- お読みになった後は、この『取扱説明書』を大切に保管してください。わからないことが起きたときは、必ず読み返してください。
- 充電については、『充電器の取扱説明書』を併せてお読みください。

- 本取扱説明書に記載されている、日本仕様の能力・型番などは、外国語の印刷物とは異なる場合があります。
- 本製品は改良のため、予告なく仕様等を変更する場合があります。
- 製品のカatalog請求、その他ご不明な点がございましたら、お買い求めになった販売店または弊社までお問い合わせください。



目次

● 安全規則.....	2
警告表示の区分	2
一般安全規則.....	2
記号について	7
● 安全上のご注意.....	8
コードレス電動工具全般についての注意事項	8
ドライバードリル・振動ドライバードリルについての注意事項.....	13
● 本製品について	15
用途.....	15
各部の名称.....	15
標準付属品.....	17
仕様.....	18
● 使い方	20
バッテリーを準備する	20
作業前の準備をする.....	22
作業する	23
● バッテリーを長持ちさせるために.....	35
● リサイクルのために	35
使用済みバッテリーのリサイクルにご協力ください	35
● お手入れと保管	36
クリーニング	36
保管.....	36
電動工具(本体)の廃棄について	37
● 困ったときは.....	38
故障かな?と思ったら.....	38
修理を依頼するときは.....	39

安
全

つ本
製
品
に
て

使
い
方

つバ
ッ
テ
リ
ー
に
て

保 お
手
入
れ
と
管

困
っ
た
と
き
は

安全規則

安

全

警告表示の区分

ご使用上の注意事項は 、、 に区分していますが、それぞれ次の意味を表わします。



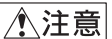
◆ 誤った取り扱いをしたときに、使用者が死亡または重傷を負う可能性が大きい内容のご注意。



◆ 誤った取り扱いをしたときに、使用者が死亡または重傷を負う可能性が想定される内容のご注意。



◆ 誤った取り扱いをしたときに、使用者が傷害を負う可能性が想定される内容および物的損害のみの発生が想定される内容のご注意。

なお、 に記載した事項でも、状況によっては重大な結果に結び付く可能性があります。いずれも安全に関する重要な内容を記載していますので、必ず守ってください。

一般安全規則



取扱説明書の内容すべてをよくお読みください。

下記に記載した指示に従わなかった場合は、感電、火災、重傷を招く恐れがあります。

下記に記載したすべての警告における“電動工具”という用語は、電源式(コード付き)電動工具または、電池式(コードレス)電動工具を示します。

次の事項を順守してください。

a) 作業場

- 1) 作業場は整理整頓し、十分な照明を保ってください。散らかった暗い場所は、事故の原因になります。
- 2) 爆発を引き起こす恐れのある可燃性液体、ガスまたは粉じんがある場所では、電動工具を使用しないでください。
電動工具は、粉じんまたはヒュームを発火させる恐れがある火花を発生する場合があります。
- 3) 電動工具の使用中は、子供および第三者を近づけないでください。注意が散漫になり、操作に集中できなくなることがあります。

b) 電氣的安全性

- 1) 電動工具の電源プラグは、電源コンセントに合ったものを使用してください。電源プラグの改造は、絶対に行わないでください。アダプタプラグを接地した電動工具と一緒に使用しないでください。
改造していない電源プラグおよびそれに対応するコンセントを使用すれば、感電する危険が低減されます。
- 2) パイプ、暖房器具、電子レンジ、冷蔵庫など、接地処理された媒体と身体が接触するのを避けてください。
身体が接触すると、感電する危険が増大します。

屋外で使用する際には、3)～5)の注意が必要です。

- 3) 電動工具、充電器、バッテリーは、雨ざらしにしたり、湿気のある状態にさらしたりしないでください。水が入ると、感電する危険が増大します。
 - ◆ バッテリーが発煙、発火、破裂する恐れがあります。
- 4) 電源コードは乱暴に扱わないでください。コードを使って電動工具を運んだり、コードを引っ張ったり、コードを引っ張って電源コンセントから抜いたりしないでください。また、コードを熱、油、角のとがった場所、また可動部に近づけないでください。コードが損傷したりもつれたりしていると、感電する危険が増大します。
 - ◆ コードが踏まれたり、引っかけられたり、無理な力を受けて損傷することがないように充電する場所に注意してください。
 - ◆ コードは定期的に点検し、損傷している場合は、修理を依頼してください。
- 5) 電動工具を屋外で使用するときは、屋外使用に合った延長コードを使用してください。屋外使用に合った延長コードを使用すれば、感電する危険が低減されます。
 - ◆ 屋外で使用する場合、キャブタイヤコード、またはキャブタイヤケーブルの延長コードを使用してください。

c) 人的安全性

- 1) 電動工具の使用中は、油断せず、いま自分が何をしているかに注意し、常識を働かせてください。疲労していたり、薬・アルコールを服用していたりする時には、電動工具を使用しないでください。電動工具使用中に一瞬でも注意力が低下すると、重大なけがをする危険があります。
 - ◆ 電動工具を使用する場合は、取り扱い方法、作業の仕方、周りの状況など十分注意して慎重に作業してください。
- 2) 安全保護具を着用してください。常に保護めがねを着用してください。防じんマスク、滑り止め付き安全靴、ヘルメット、耳栓などの安全保護具を適切に着用することで、傷害事故が低減されます。
 - ◆ 騒音の大きい作業では、耳栓、耳覆い(イヤマフ)などの防音保護具を着用してください。騒音にさらされると、難聴の原因となります
- 3) 意図せず作動開始しないよう、気をつけてください。電源プラグを電源コンセントに差し込む前に、必ずスイッチが“切”になっていることを確認してください。指をスイッチに掛けて電動工具を運んだり、スイッチが“入”になっている状態で電動工具の電源プラグを電源コンセントに差し込むと、事故の原因になります。
 - ◆ 回転している先端工具が思いがけず身体に当たると、衣服に引っ掛かり、身体が引き込まれる恐れがあります。
- 4) 電動工具の電源を入れる前に、調節キーやレンチなどは、必ず取り外してください。電動工具の回転部に調節キーやレンチを付けたままにしておくと、人的傷害の原因になります。
- 5) 無理な姿勢で作業をしないでください。常に足元をしっかりとさせ、バランスを保つようにしてください。これにより、予期せぬ状況でも電動工具をより適切に操作することができます。
- 6) きちんとした服装で作業してください。だぶだぶの衣服やネックレスなどの装身具は着用しないでください。髪、衣服、手袋を、電動工具の回転部に近づけないでください。だぶだぶの衣服やネックレスなどの装身具、長髪は、回転部に巻き込まれる恐れがあります。
 - ◆ 屋外での作業の場合には、ゴム手袋と滑り止めのついた履物の使用をお勧めします。
 - ◆ 長い髪は、帽子やヘアカバーなどで覆ってください。
- 7) 集じん装置が接続できるものは、適切に使用されていることを確認してください。集じん機などを使用することで、粉じんに関する危険を低減することができます。
 - ◆ 作業中に発生する粉じんは、健康を害します。

d) 電動工具の使用および手入れ

- 1) 電動工具を、無理に使用しないでください。目的に合った電動工具を使用してください。より適切、安全に作業ができます。
 - ◆ 安全に能率よく作業するために、電動工具の能力に合った速さで作業してください。
 - ◆ モーターがロックするような無理な使い方はしないでください。
 - ◆ 小型の電動工具やアタッチメントは、大型の電動工具で行う作業には使用しないでください。
 - ◆ 指定された用途以外に使用しないでください。
- 2) スイッチで始動、および停止操作のできない電動工具は、使用しないでください。スイッチで制御できない電動工具は危険です。修理を依頼してください。
- 3) 調整・付属品の交換・保管をするときは、必ず電動工具の電源プラグを電源コンセントから抜くか、電動工具本体からバッテリーを取り外してください。このような予防的安全手段により、不意の作動によるけがの発生が軽減されます。
- 4) 電動工具を使用しないときは、子供の手の届かない場所に保管してください。また、電動工具の取り扱いに不慣れな人や取扱説明書の内容を理解していない人には操作させないでください。電動工具を扱っていない人に渡すと、危険です。
 - ◆ この機械で遊ぶことがないように、子供を監視することが望ましい。
 - ◆ 鍵のかかる所に保管してください。
- 5) 電動工具の保守を行ってください。電動工具の動きに影響を及ぼす恐れのある可動部分の心ずれや結合、各部品の損傷やその他の状態をチェックしてください。異常があった場合は使用せず、修理をご依頼ください。多くの事故は、点検作業を怠ったことが原因となっています。
- 6) 先端工具は鋭利で清潔な状態を保ってください。先端工具を適切に手入れし、鋭利な状態を保っておけば、作業の円滑さを失うことなく、能率よく作業できます。
- 7) 電動工具、付属品、アタッチメント、先端工具などは、作業条件および作業内容を考慮して、それらの取扱説明書に従って、使う電動工具に合うように使用してください。

電動工具を意図した作業と異なる作業に使用すると、危険な状況になることがあります。

 - ◆ 指定されたアクセサリ以外は、取り付けられたとしても安全に作業できない恐れがあります。
- 8) 電動工具は、25℃での使用を前提としていますが、時折、35℃になることも想定しています。

e) コードレス電動工具の使用および手入れ

- 1) 電動工具にバッテリーを挿入する前に、スイッチが“切”になっていることを確認してください。スイッチが“入”になっている状態でバッテリーを差し込むと、事故の原因になります。
- 2) 弊社が指定した充電器だけで再充電してください。バッテリーに適さない充電器を用いると、火災の危険があります。
- 3) 電動工具は、指定された専用のバッテリーのみを使用してください。指定外のバッテリーを使用すると、人的被害および火災をもたらす恐れがあります。
 - ◆ 改造したバッテリー（分解して、セルなどの内蔵部品を交換したバッテリーを含む）を使用しないでください。
- 4) バッテリーを使用しないときは、クリップ、硬貨、鍵、釘、ネジなど、バッテリー端子を短絡させる恐れのある金属物から離してください。バッテリー端子の短絡によって、やけどまたは火災をもたらす恐れがあります。
- 5) 過酷な条件のもとでは、バッテリーから液漏れが発生する場合があります。直接触れないでください。誤って触れた場合は、水で洗い流してください。バッテリーの液が目に入った場合は、医師の診察を受けてください。バッテリーから漏れた液体は、炎症ややけどをもたらす恐れがあります。

f) 整備

電動工具の整備は、資格をもつ修理要員が純正の交換部品だけを用いて行ってください。これにより、電動工具の安全性を維持することができます。

- ◆ サーマン以外の方は電動工具、充電器、バッテリーを分解したり、修理・改造は行わないでください。
- ◆ 電動工具が熱くなったり、異常に気付いたときは、点検・修理に出してください。
- ◆ この製品は、該当する安全規格に適合しているため改造しないでください。
- ◆ 修理の知識や技術のない方が修理すると、十分な性能を発揮しないだけでなく、事故やけがの原因になります。
- ◆ 損傷したり、改造した電動工具やバッテリーを使用すると、予想外の動きをして、電動工具をコントロールできなくなります。



g) その他

この機器は、安全に責任を負う人の監視または指示がない限り、補助を必要とする人（子供を含む）が単独で使用しないでください。

- ◆ この機器で遊ぶことがないように、子供を監視することが望ましい。

記号について

本機には下記の記号が表示されています。
記号の意味を十分理解して本機を使用してください。

	直流
	直径

安
全

安全上のご注意

安
全

- ◆ 火災、感電、けがなどの事故を未然に防ぐため、次に述べる『安全上のご注意』を必ず守ってください。
- ◆ ご使用前に、この『安全上のご注意』すべてをよくお読みのうえ、指示に従って正しく使用してください。
- ◆ お読みになった後は、ご使用になる方がいつでも見られる所に必ず保管してください。
- ◆ 他の人に貸し出す場合は、一緒に取扱説明書もお渡しください。

コードレス電動工具全般についての注意事項

ここでは、コードレス電動工具全般の『安全上のご注意』について説明します。

危 険

- **ボッシュ専用の充電式バッテリー以外を使用しないでください。**
 - ◆ この取扱説明書に記載されているバッテリー以外は充電しないでください。
 - ◆ 改造したバッテリー（分解して、セルなどの内蔵部品を交換したバッテリーを含む）を使用しないでください。
電動工具本体の性能や安全性を損なう恐れがあり、けがや故障、発煙、発火などの原因になります。
- **バッテリーを火中に投入したり、加熱したりしないでください。**
- **バッテリーに釘を刺したり、衝撃を与えたりしないでください。**
 - ◆ 内部で短絡してバッテリーが焼けたり、煙を出したり、破裂、オーバーヒートする危険があります。
- **バッテリーの端子部を金属などに接触させないでください。**
 - ◆ バッテリーを金属と一緒に工具箱や釘袋などに保管しないでください。
- **コードレス電動工具本体やバッテリーを火のそばや炎天下などの高温の場所で充電・使用・保管・放置しないでください。**
 - ◆ 発熱・発火・破裂・バッテリーの液漏れの恐れがあります。

- 専用の充電器以外では、充電しないでください。
 - ◆ 他の充電器でバッテリーを充電しないでください。
バッテリーの液漏れや発熱、破裂の恐れがあります。
- バッテリーを分解したり、改造したりしないでください。
 - ◆ 短絡の恐れがあります。
- バッテリーを水のような導電体に浸さないでください。
また、バッテリー内部に水のような導電体を浸入させないでください。
 - ◆ 発熱、発火、破裂の恐れがあります。

 **警告**

- 正しく充電してください。
 - ◆ バッテリーは、取扱説明書の指示に従って充電してください。
 - ◆ 充電器は、定格表示してある電源で使用してください。直流電源やエンジン発電機では、使用しないでください。
 - ◆ 仕様に記載されている推奨充電周囲温度範囲外で、バッテリーを充電しないでください。
 - ◆ バッテリーは、換気の良い場所で充電してください。充電中、バッテリーや充電器を布などで覆わないでください。
 - ◆ 充電器を使用しない場合は、電源プラグを電源コンセントから抜いてください。
 - ◆ 不適切に充電したり、指定された範囲外の温度で充電すると、バッテリーが破損したり、火災が発生したりする恐れがあります。
- 感電に注意してください。
 - ◆ めれた手で電源プラグに触れないでください。
- 加工するものをしっかりと固定してください。
 - ◆ 加工するものを固定するために、クランプや万力などを利用してください。
手で保持するより安全で、両手でコードレス電動工具を使用できます。
- 使用時間が極端に短くなったバッテリーは使用しないでください。

- ご使用済みのバッテリーは、一般家庭ゴミとして捨てないでください。
捨てられたバッテリーが、ゴミ収集車内などで破壊されてショートし、発火・発煙の原因になる恐れがあります。
- 充電式でないバッテリー（マンガン乾電池等）は、充電しないでください。
- 作業領域に電線管や水道管、ガス管などが埋設されていないか、適切な探知器で十分確認するか、公益事業者へ連絡をして、助言を求めてください。
 - ◆ 埋設物があると、先端工具が触れたとき事故の原因になります。
電気配線との接触は、発火や感電につながる恐れがあります。
ガス配管の損傷は、爆発につながる恐れがあります。
水配管の貫通は、器物破損の原因になります。
- 先端工具が埋設された配線などに接触する恐れがある場合、電動工具本体の絶縁された握り部を持って作業を行ってください。
 - ◆ 絶縁部分を持っていないと、先端工具が通電している配線に接触して、電動工具本体の金属部に通電した場合、作業者が感電する恐れがあります。
絶縁部分で保持していると、感電する危険が小さくなります。
- 作業中にコードレス電動工具本体の調子が悪くなったり、異常音がしたりしたときは、直ちにスイッチを切ってください。使用を中止し、お買い求めの販売店またはボッシュ電動工具サービスセンターに点検・修理を依頼してください。
 - ◆ そのまま使用していると、事故の原因になります。
- 誤って落としたり、ぶついたりしたときは、コードレス電動工具本体や先端工具、付属品などに破損や亀裂、変形がないことをよく点検してください。
 - ◆ 破損や亀裂、変形があると、事故の原因になります。

- 鉛コーティングしてある作業材料やある種の木材、鉱物や金属への作業から出るホコリやクズなどによっては、健康に悪影響を与えたり、アレルギー反応を引き起こしたりするものがあり、呼吸器の感染症やガンなどの原因となる可能性があります。

- ◆アスベストを含む材料への作業は、専門知識のある方にのみ許されています。
 - －できる限り、材料に合った集じん装置を使用してください。
 - －作業場所の換気に注意してください。
 - －DS2クラス以上のフィルター付防じんマスクの着用をお勧めします。作業を行う材料に関して、自国の関連規則を遵守してください。

- フル充電されたバッテリーを複数個続けて使用する作業では、コードレス電動工具本体が冷めるための時間を設けてください。

- ◆複数個による連続作業は、コードレス電動工具本体に支障をきたすばかりでなく、コードレス電動工具本体の温度を上昇させて低温やけどをする恐れがあります。

- 損傷したバッテリーを使用したり、不適切な使い方をしたりしないでください。バッテリーから蒸気が発生する場合があります。蒸気が発生したときは、直ちに周囲を換気し、医者 の 診 断 を 受 け て ください。

- ◆蒸気は呼吸器を刺激する恐れがあります。

- 作業場で粉じんの堆積は避けてください。

- ◆容易に発火する恐れがあります。

- 定期的にコードレス電動工具の通気口を清掃してください。

- ◆通気口にほこりなどが蓄積されると、故障や事故の原因になります。

- 握り部は乾燥させ、油やグリースが付着していない状態を保ってください。

- ◆握り部が滑りやすいと、コードレス電動工具本体を確実にコントロールすることができず、けがや事故の原因になります。

- 安全上のご注意は、必ず守ってください。

- ◆コードレス電動工具の取り扱いに慣れると、安全の注意事項厳守を怠りがちです。コードレス電動工具操作中に、一瞬でも注意力が低下すると、重大なけがをする危険があります。

● 搬送について

内蔵のリチウムイオンバッテリーは危険物法令条件に該当しますが、お客様自身で陸送される場合はそれ以上の制約はありません。

第三者が運搬する場合（例えば空輸あるいは代理店経由）、特別な梱包とラベルの明記が必要です。出荷準備をされる際、有害物質取り扱いの専門家に相談してください。



注 意

- 先端工具や付属品は、取扱説明書に従って確実に取り付けてください。
 - ◆ 確実にしないと外れたりし、けがの原因になります。
- 高所作業のときは、下に人がいないことをよく確かめてください。
 - ◆ 材料や機体などを落としたときなど、事故の原因になります。
- 電源プラグやコードが損傷した充電器や、落としたり何らかの損傷を受けた充電器は使用しないでください。
- 破損した保護カバー、その他の部品交換や修理については、お買い求めの販売店、またはボッシュ電動工具サービスセンターにお問い合わせください。

この取扱説明書は、大切に保管してください。

ドライバードリル・振動ドライバードリルについての注意事項

コードレス電動工具全般の『安全上のご注意』について、前項では説明しました。ここでは、ドライバードリル・振動ドライバードリルをお使いになるうえで、さらに守っていただきたい注意事項について説明します。

安

全

警 告

- 不意の作動によるけがの発生を防ぐため、必ず「正転・逆転・安全ロック切り替えスイッチ」が“安全ロックの位置(中央)”になっていることを確かめた上で、電動工具の電源プラグを電源コンセントに差し込んだり、バッテリーを取り付けたり、工具を持ち上げたり、移動したりしてください。
 - ◆ “安全ロックの位置(中央)”になっていない状態でスイッチに指をかけて運んだり、触れたり、バッテリーを取り付けたりすると、事故の原因になります。
- 作業中に振り回されないよう、電動工具本体を確実に保持して作業してください。
 - ◆ ネジを締めたり緩めたりする場合、大きな反動トルクが発生する場合があります。電動工具本体を確実に保持しないと、けがの原因になります。
- 作業中に先端工具が材料に挟まれたり、食い込んだりしたときは、「メインスイッチ」を切ってください。
 - ◆ 先端工具が挟まれたり、食い込んだまま作業を続けると、反発(キックバック)の起こる可能性があり、大変危険です。
- 作業中は、先端工具や回転部、切り粉などの排出部に、手や顔などを近づけないでください。
 - ◆ 近づけると、けがの原因になります。

注 意

安
全

- 先端工具が完全に停止するまでは、電動工具を床やテーブルなどに置かないでください。
 - ◆ 先端工具が回転していると、表面に引っ掛かり、電動工具が引っ張られることがあります。
- 使用中は、軍手など巻き込まれる恐れがある手袋を着用しないでください。
 - ◆ 回転部に巻き込まれ、けがの原因になります。
- 作業直後の先端工具や切り粉などは高温になっていますので、触れないでください。
 - ◆ やけどの原因になります。
- 細径のビットは折れやすいので注意してください。
 - ◆ 飛散して、けがの原因になります。

本製品について

用途

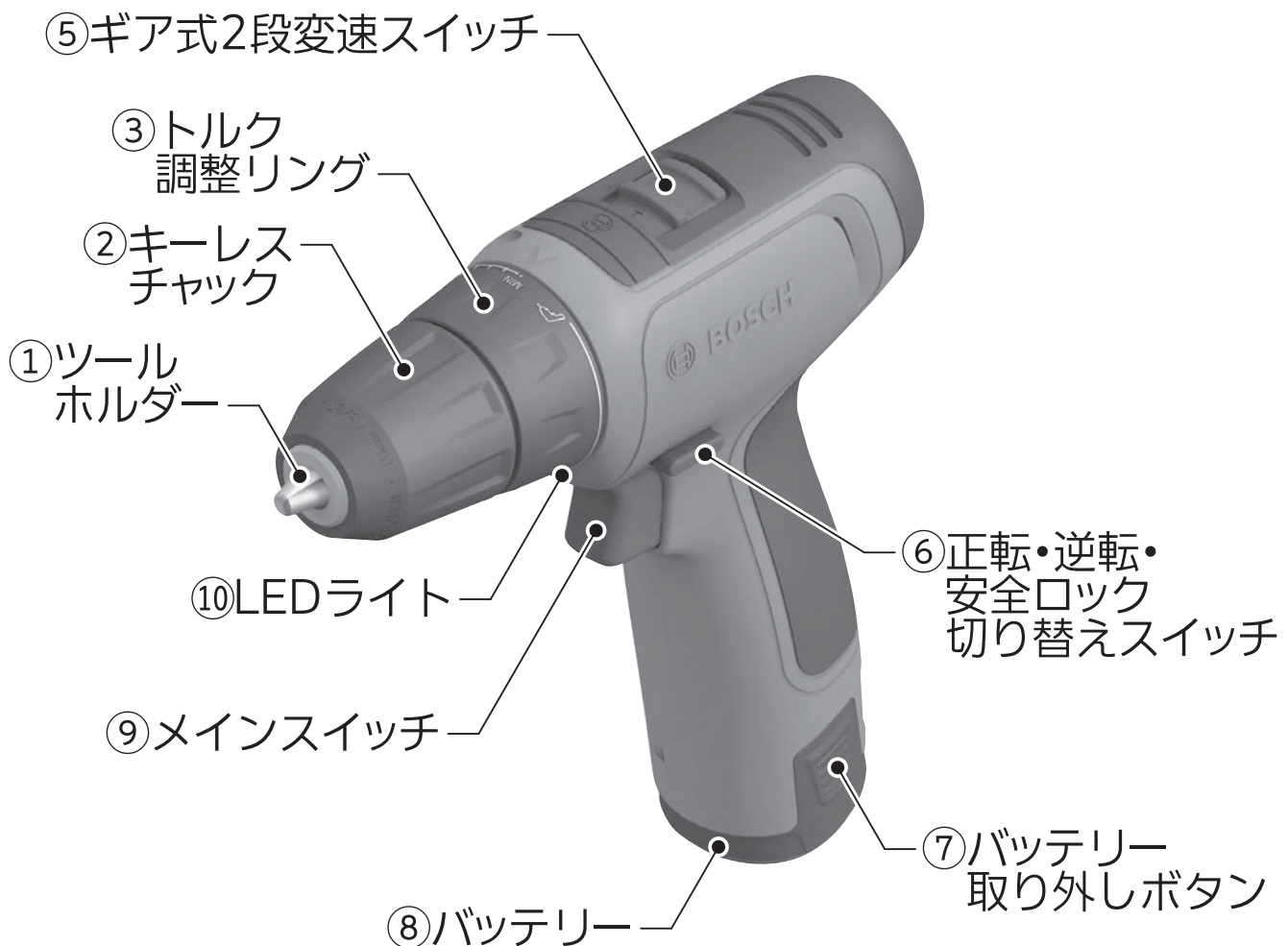
- ◆ 木材、金属、セラミック、プラスチックなどの穴あけ
- ◆ ネジの締め・緩め
- ◆ コンクリートや石材、レンガなどの穴あけ (EID 1108のみ)

☞ LEDライト⑩の灯りは、作業を行う箇所を照らすもので、家庭用の部屋の照明には適しません。

本製品について

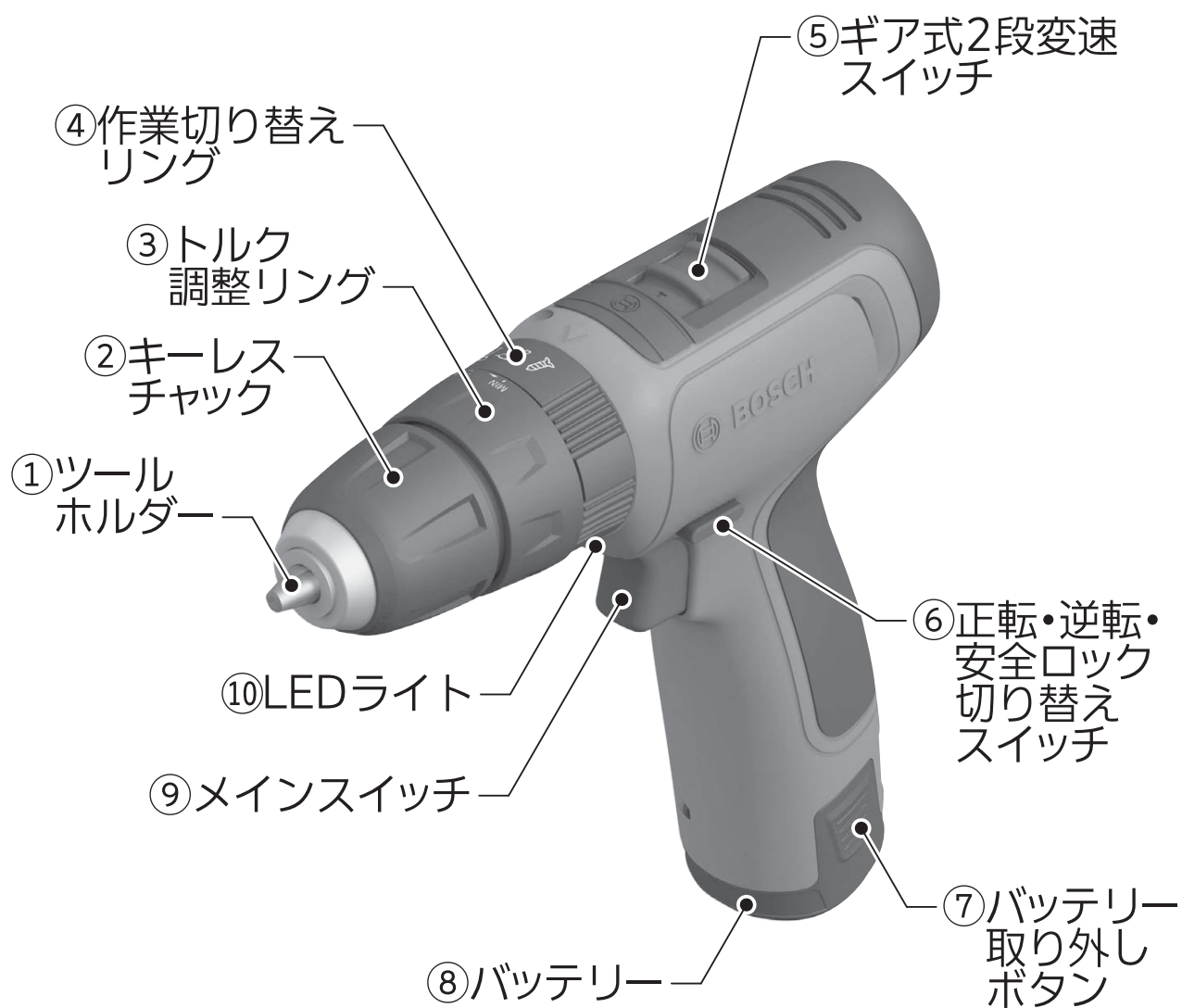
各部の名称

ED 1108



◆イラストの形状・詳細は、実物と異なる場合があります。

EID 1108



◆イラストの形状・詳細は、実物と異なる場合があります。

標準付属品

モデル名	EasyDrill 1200	EasyImpact 1200
型番	ED 1108	EID 1108
 <p>DIYガーデンツール用 リチウムイオンバッテリー 10.8V 2.0Ah</p>	1個	1個
 <p>専用充電器 GAL 12V-20</p>	1個	1個
 <p>プラスチックケース</p>	1個	1個

本製品に
ついては

◆イラストの形状・詳細は、実物と異なる場合があります。

仕 様

本 体

つ本
い製
品
てに

モデル名	EasyDrill 1200	EasyImpact 1200
型 番	ED 1108	EID 1108
定格電圧	D.C.10.8V	D.C.10.8V
無負荷回転数 低 速 高 速	0~400min ⁻¹ (回転/分) 0~1500min ⁻¹ (回転/分)	0~400min ⁻¹ (回転/分) 0~1500min ⁻¹ (回転/分)
打撃数	—	0~22500min ⁻¹ (回/分)
最大トルク 剛性体締め付け時 弾性体締め付け時	30N・m 18N・m	30N・m 18N・m
チャック把握範囲	0.8~10mmφ	0.8~10mmφ
質 量 (バッテリーを含む)* ¹	1.0kg	1.1kg
推奨充電周囲温度範囲	0℃~+35℃	0℃~+35℃
使用可能周囲温度範囲* ²	-20℃~+50℃	-20℃~+50℃
保管可能周囲温度範囲	-20℃~+50℃	-20℃~+50℃
振動3軸合成値* ³ 金工穴あけ時 振動ドリル時 ネジ締め時	— — —	2.5m/s ² 20m/s ² 2.5m/s ²
原産国	ハンガリー	ハンガリー

*1 EPTAプロシージャ01/2014に準拠

*2 0℃以下の環境では、設計上の十分な能力を発揮できないことがあります。

*3 EN60745-2規格に基づき測定


使用可能ボッシュ充電器

品番	AL11....
	GAL12....

使用可能ボッシュDIY・ガーデンツール用リチウムイオンバッテリー

品番	A10..LIG*4
	PBA10.8V...

*4 ボッシュDIY・ガーデンツール用に限る

 使用可能なバッテリー・充電器の品番は、ボッシュ電動工具カタログを参照いただくか、弊社コールセンターフリーコールまでお問い合わせください。(フリーコールの番号は、本取扱説明書の裏表紙に記載されています。)

本
製
品
に
つ
い
て

使い方

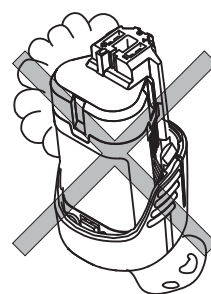
バッテリーを準備する



- ◆ 不意の作動によるけがの発生を防ぐため、「正転・逆転・安全ロック切り替えスイッチ⑥」が“安全ロックの位置(中央)”になっていることを確認してください。

● バッテリーを点検する

- バッテリーは弊社指定のものか？
- バッテリーから液漏れが発生していないか？
- バッテリー端子が傷んでいたたり、汚れていたりしていないか？
- バッテリーは十分に充電されていて、消耗していないか？



● バッテリーを充電する

充電については、充電器に付属されている取扱説明書をお読みになり、正しく充電してください。

● バッテリーを取り付ける・取り外す



- ◆ 不意の作動によるけがの発生を防ぐため、「正転・逆転・安全ロック切り替えスイッチ⑥」が“安全ロックの位置(中央)”になっていることを確認してください。

取り付け

バッテリー⑧を、電動工具本体のバッテリー差し込み口に“カチッ”と音がするまで押し込みます。



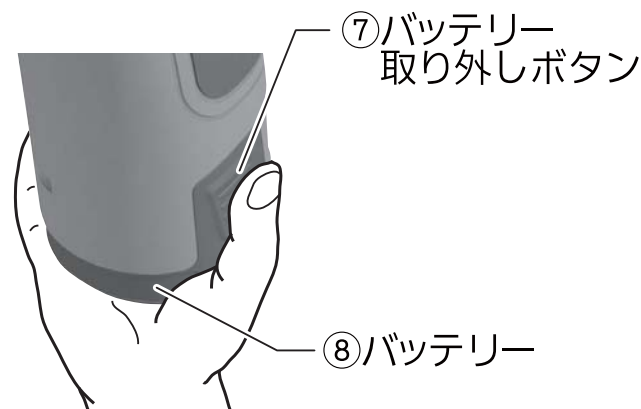
- ◆ 不意の脱落を防ぐため、確実に固定されているか確認してください。



使
い
方

取り外し

「バッテリー取り外しボタン⑦」を両側から押しながら、バッテリー⑧を電動工具本体から引き抜きます。



作業前の準備をする



- ◆ 不意の作動によるけがの発生を防ぐため、作業前の準備をするときは、電動工具本体からバッテリー⑧を取り外してください。

● 先端工具を取り付ける・取り外す

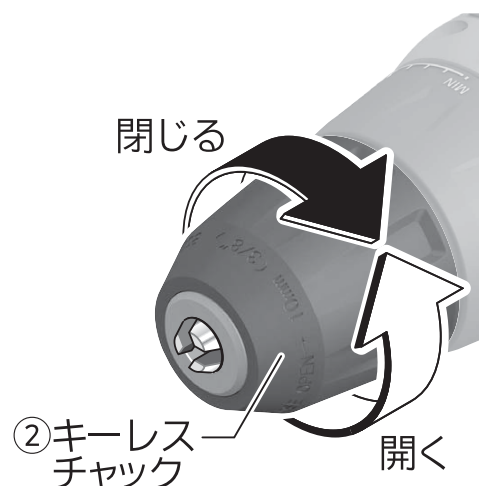


- ◆ 穴あけ直後の先端工具は高温になります。冷めてから、先端工具を取り外してください。
- ◆ 先端工具は、刃先に触れないように注意して扱ってください。けがの発生を防ぐため、手袋を着用して扱ってください。
- ◆ 先端工具を取り付けたり取り外したりするときは、手など身体を傷つけないように十分注意してください。

使
い
方

取り付け

1. キーレスチャック②を開く矢印の方向(正面から見て反時計方向)に回し、キーレスチャック②のつめを開きます。



2. 先端工具をキーレスチャック②の一番奥まで差し込みます。
3. キーレスチャック②を閉じる矢印の方向(正面から見て時計方向)に回し、キーレスチャック②のつめを閉じます。
4. 確実に取り付けられたか、先端工具を軽く引いて、抜けないことで確認します。



- ◆ 先端工具は、キーレスチャック②の一番奥まで差し込んで確実に固定してください。

取り外し

キーレスチャック②を開く矢印の方向(正面から見て反時計方向)に回し、キーレスチャック②のつめを開いて先端工具を引き抜きます。



- ◆ 不意の作動によるけがの発生を防ぐため、バッテリー⑧を取り付ける前に、「正転・逆転・安全ロック切り替えスイッチ⑥」が“安全ロックの位置(中央)”になっていることを確認してください。
- ◆ この取扱説明書に記載されているバッテリー以外は、取り付けないでください。
指定外のバッテリーを取り付けると、電動工具本体が誤作動したり、損傷したりする恐れがあります。
- ◆ 使用中に振り回されないよう、電動工具本体を確実に保持して作業してください。

バッテリー保護システム(ECP機能)

本機には、バッテリー保護システム(ECP機能)がついております。

電動工具本体が過負荷になった場合やバッテリーが過放電または使用温度範囲外になった場合、バッテリー保護のために電動工具本体が自動的に停止します。

上記の状態が解消されると、再始動することができます。

電動工具本体が停止している状態で「メインスイッチ⑨」を引き込み続けると、故障の原因になります。

- ☞ 正常な使い方では、本機は過負荷状態になることはありません。
電動工具本体が過負荷になった場合や、バッテリー⑧が使用可能周囲温度範囲外の環境で使用されている場合、本機は停止したり回転速度が遅くなったりします。

ドリルとして使用する



◆ 金属へ穴あけをするときは、先端がしっかり研がれた金工用ドリルビットのみを使用してください。

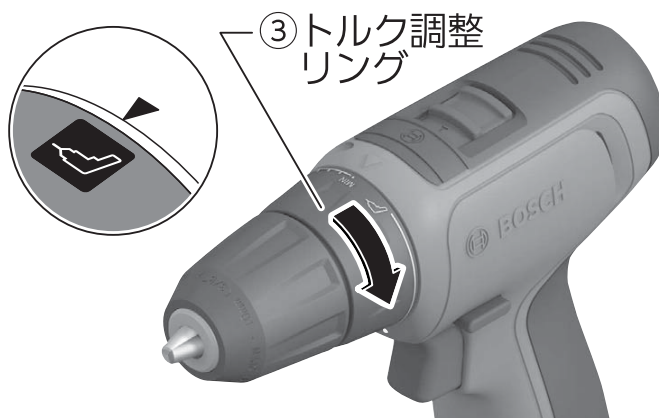
1 「正転・逆転・安全ロック切り替えスイッチ⑥」を確認する

「正転・逆転・安全ロック切り替えスイッチ⑥」が“安全ロックの位置(中央)”になっているか確認してください。なっていない場合は、“安全ロックの位置(中央)”にします。

☞ 「正転・逆転・安全ロック切り替えスイッチ⑥」を“安全ロックの位置(中央)”で固定すると、安全ロックが働き、不用意に「メインスイッチ⑨」を作動させるのを防ぎます。

2 トルク調整リング③を切り替える(ED 1108のみ)

三角マークにトルク調整リング③のドリルマーク(☞)を合わせます。



☞ 数字やマークの中間部分では使用しないでください。故障の原因になります。

3 作業切り替えリング④を切り替える(EID 1108のみ)

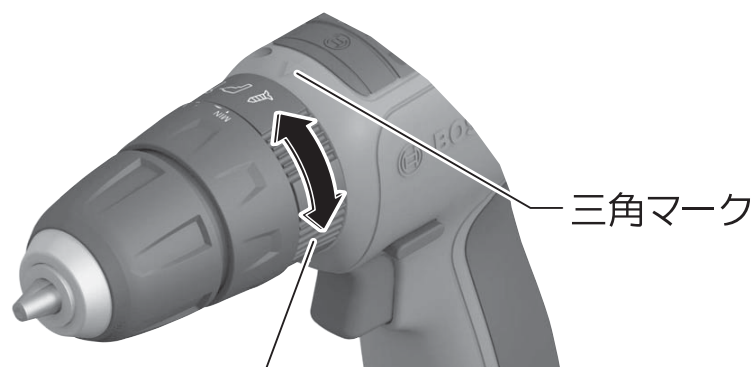


- ◆ 電動工具本体の損傷を防ぐため、モーターの回転が止まった状態で、作業切り替えリング④を切り替えてください。
- ◆ 「メインスイッチ⑨」を引き込んでいるとき、作業切り替えリング④を切り替えないでください。
- ◆ 逆転時に作業切り替えリング④を **T** (打撃) にしないでください。

三角マークに作業切り替えリング④の **T** マークまたは  マークを合わせます。

コンクリート、レンガなどの穴あけ : **T**

木材、金属、プラスチックなどの穴あけ: 



④作業切り替えリング

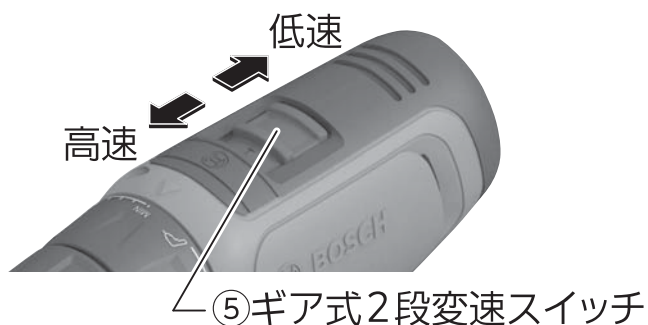
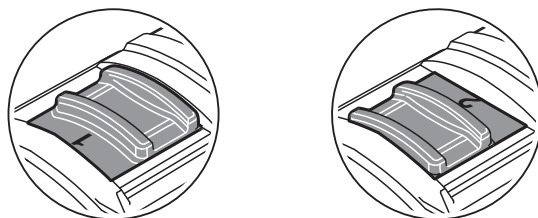
4 「ギア式2段変速スイッチ⑤」を切り替える



◆ 「メインスイッチ⑨」を引き込んでいるときは、「ギア式2段変速スイッチ⑤」を切り替えないでください。

速度1:遅い回転速度・高いトルク(大径の穴あけ・深い穴あけ等に使用)

速度2:速い回転速度・低いトルク(小径の穴あけ等に使用)



使
い
方

☞ 確実に各ポジションに入らないときは、「メインスイッチ⑨」をゆっくり引き、低速で回転させながら切り替えてください。

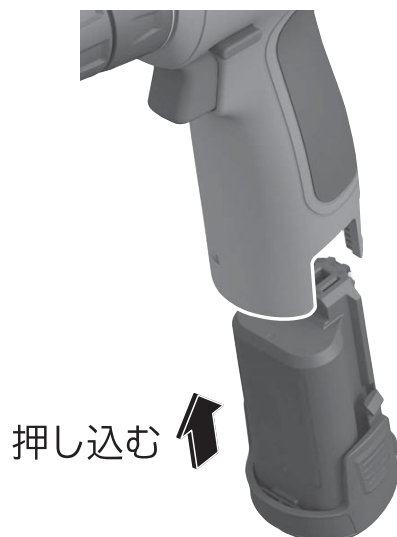
5 電動工具本体にバッテリー⑧を取り付ける

バッテリー⑧を、電動工具本体のバッテリー差し込み口に“カチッ”と音がするまで押し込みます。



注意

- ◆ 不意の脱落を防ぐため、確実に固定されているか確認してください。



使
い
方

6 「正転・逆転・安全ロック切り替えスイッチ⑥」を切り替える



注意

- ◆ 電動工具本体の損傷を防ぐため、モーターの回転が止まった状態で、「正転・逆転・安全ロック切り替えスイッチ⑥」を切り替えてください。
- ◆ 「メインスイッチ⑨」を引き込んでいるとき、「正転・逆転・安全ロック切り替えスイッチ⑥」は切り替えしないでください。

穴あけ

「正転・逆転・安全ロック切り替えスイッチ⑥」の右側(本体を後ろから見て)を押し込む



7 「メインスイッチ⑨」を操作する



- ◆ 穴あけ直後の先端工具は高温になります。やけどを負う恐れがありますので、触れないでください。
- ◆ 低回転での長時間の作業はしないでください。
低回転で作業する場合は、数分間ごとに最高回転で3分間ほど無負荷運転させ、機体を冷ましてください。
連続作業の際は、必ずスイッチをいっぱい引き、最高回転で使用してください。



- ◆ 長いドリルビットを使用するときは、下記に注意してください。
 - ドリルビットの最大回転数を超えた高速で作業しないでください。
材料に当てない状態で高速で回転させると、ビットの回転軸がぶれてけがの原因になります。
 - 穴あけを開始するときは、常に低速でビットの先端を材料に当ててください。
材料に当てない状態で高速で回転させると、ビットの回転軸がぶれてけがの原因になります。
 - ドリルビットに対して真っすぐに圧力をかけてください。
また、過度の圧力をかけないでください。
斜めに圧力をかけたり、過度の圧力をかけたりするとドリルビットが曲がり、ドリルビットが破損したりコントロールを失ったりして、けがをする恐れがあります。
- ◆ LEDライト⑩点灯中に、LEDライト⑩を直接のぞき込まないでください。一時的に視力に影響を及ぼす場合があります。


スイッチの“入”“切”

入：[メインスイッチ⑨]を引き込みます。

[メインスイッチ⑨]は、“入”の状態では固定されません。引き込み続けてください。

 [メインスイッチ⑨]を引き込むと、LEDライト⑩が点灯します。

切：[メインスイッチ⑨]から指を離します。

 電動工具本体が自動停止した後、[メインスイッチ⑨]を引き込み続けしないでください。

回転数・打撃数の調節

[メインスイッチ⑨]を引き込む加減で、回転数や打撃数が調節できます。

回転数や打撃数を調節することにより、材料などにより適した作業が可能になります。


軽く引く：低回転/低打撃

強く引く：高回転/高打撃

使
い
方

穴あけ

1. 先端工具を材料に当てます。
2. [メインスイッチ⑨]を引き込みます。

 止めるときは、[メインスイッチ⑨]から指を離してください。ブレーキの働きにより、あけ過ぎを防ぎます。このとき、通風口内から火花が発生する場合がありますが、異常ではありません。

ドライバーとして使用する

- ☞ 硬い材料に大きなネジや長いネジを締めつけるときは、あらかじめネジの長さの2/3ほどの下穴をあけることをお勧めします。

1 「正転・逆転・安全ロック切り替えスイッチ⑥」を確認する

「正転・逆転・安全ロック切り替えスイッチ⑥」が“安全ロックの位置(中央)”になっているか確認してください。なっていない場合は、“安全ロックの位置(中央)”にします。

- ☞ 「正転・逆転・安全ロック切り替えスイッチ⑥」を“安全ロックの位置(中央)”で固定すると、安全ロックが働き、不用意に「メインスイッチ⑨」を作動させるのを防ぎます。

2 トルク調整リング③で締め付けトルクを調整する


最適トルクになるように、三角マークにトルク調整リング③の数字または目盛りを合わせます。

トルク調整リング③の数字が大きくなると、締め付けトルクが大きくなります。

本機は、トルク調節が可能で、設定したトルクに達した時点でクラッチが作動し、先端工具の回転が停止します。これにより、全てのネジを均一なトルクで締め付けることができます。



③トルク調整リング

- ☞ 低いトルクから順に高いトルクに調整すると、最適トルクを設定することができます。
- ☞ ネジ径に応じた締め付けトルクに設定してください。強過ぎるとネジが切れたり、ネジ頭を傷めます。
- ☞ 数字や目盛りの中間部分では使用しないでください。故障の原因になります。
- ☞ ネジを緩めるときは、大きなトルクに設定するか“”マークに合わせてください。

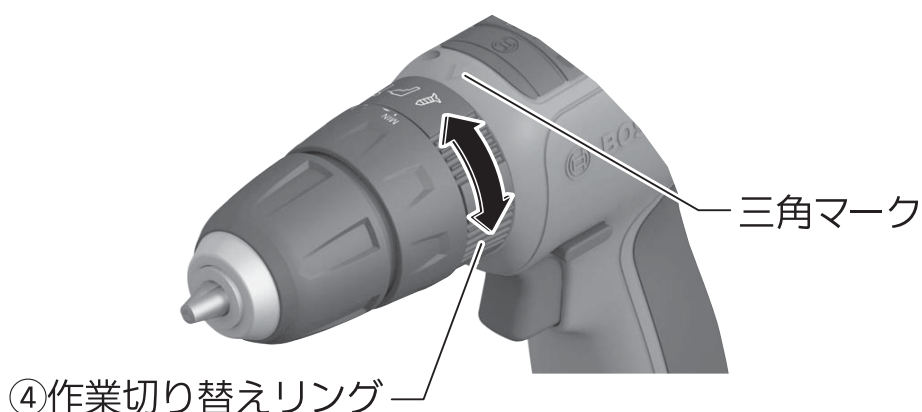
3 作業切り替えリング④を切り替える(EID 1108のみ)



注意

- ◆ 電動工具本体の損傷を防ぐため、モーターの回転が止まった状態で、作業切り替えリング④を切り替えてください。
- ◆ 「メインスイッチ⑨」を引き込んでいるとき、作業切り替えリング④は切り替えしないでください。

三角マークに作業切り替えリング④の  マークを合わせます。



使
い
方

4 「ギア式2段変速スイッチ⑤」を切り替える

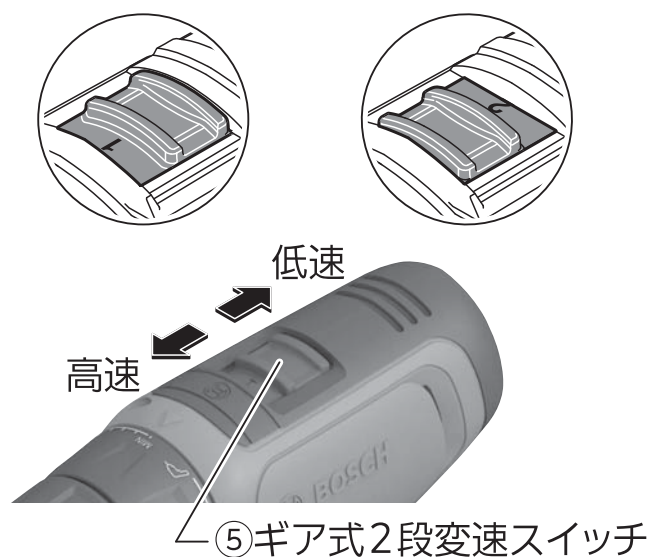



注意

- ◆ 「メインスイッチ⑨」を引き込んでいるときは、「ギア式2段変速スイッチ⑤」を切り替えしないでください。

速度1: 遅い回転速度・高いトルク (太ネジの締め付け等に使用)

速度2: 速い回転速度・低いトルク (小ネジの締め付け等に使用)



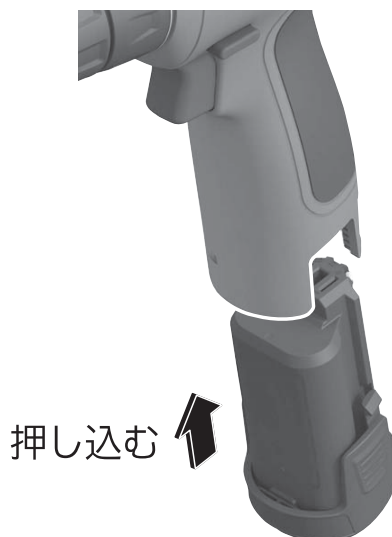
 確実に各ポジションに入らないときは、「メインスイッチ⑨」をゆっくり引き、低速で回転させながら切り替えてください。

5 電動工具本体にバッテリー⑧を取り付ける

バッテリー⑧を、電動工具本体のバッテリー差し込み口に“カチッ”と音がするまで押し込みます。



- ◆ 不意の脱落を防ぐため、確実に固定されているか確認してください。



6 「正転・逆転・安全ロック切り替えスイッチ⑥」を切り替える



- ◆ 電動工具本体の損傷を防ぐため、モーターの回転が止まった状態で、「正転・逆転・安全ロック切り替えスイッチ⑥」を切り替えてください。
- ◆ 「メインスイッチ⑨」を引き込んでいるとき、「正転・逆転・安全ロック切り替えスイッチ⑥」は切り替えしないでください。

締め

「正転・逆転・安全ロック切り替えスイッチ⑥」の右側(本体を後ろから見て)を押し込む



緩め

「正転・逆転・安全ロック切り替えスイッチ⑥」の左側(本体を後ろから見て)を押し込む



7 「メインスイッチ⑨」を操作する



警告

- ◆ 作業直後の先端工具は高温になります。やけどを負う恐れがありますので、触れないでください。
- ◆ 低回転での長時間の作業はしないでください。低回転で作業する場合は、数分間ごとに最高回転で3分間ほど無負荷運転させ、機体を冷ましてください。連続作業の際は、必ずスイッチをいっぱい引き、最高回転で使用してください。



注意

- ◆ LEDライト⑩点灯中に、LEDライト⑩を直接のぞき込まないでください。一時的に視力に影響を及ぼす場合があります。

スイッチの“入”“切”

入: 「メインスイッチ⑨」を引き込みます。

「メインスイッチ⑨」は、“入”の状態では固定されません。引き込み続けてください。

 「メインスイッチ⑨」を引き込むと、LEDライト⑩が点灯します。

切: 「メインスイッチ⑨」から指を離します。

 電動工具本体が自動停止した後、「メインスイッチ⑨」を引き込み続けしないでください。

回転数・打撃数の調節

「メインスイッチ⑨」を引き込む加減で、回転数が調節できます。
回転数を調節することにより、材料などにより適した作業が可能になります。

軽く引く：低回転

強く引く：高回転

ネジ締め・緩め

1. 先端工具をネジ頭の溝に合わせます。

2. 「メインスイッチ⑨」を引き込みます。

使
い
方

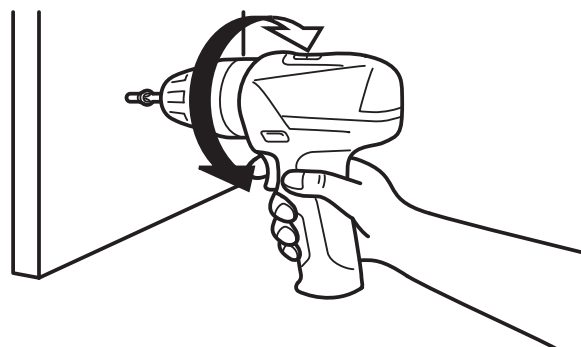
☞ 止めるときは、「メインスイッチ⑨」から指を離してください。ブレーキの働きにより、あけ過ぎを防ぎます。このとき、通風口内から火花が発生する場合がありますが、異常ではありません。

☞ 長いネジを締めるときは、先端工具がネジから外れないように注意してください。

スピンドルロック(手締め作業)

「メインスイッチ⑨」を離し、作動していない状態のときにスピンドルがロックされます。この機構により、手締め作業が可能です。

☞ 手締めによる過度の締めつけは、ネジを傷めますので注意してください。



バッテリーを長持ちさせるために

- ◆ 長時間(6か月以上)使用しない場合は、満充電にしてから保管してください。
- ◆ 満充電にしたバッテリーを、再度充電しないでください。
- ◆ 工具の力が弱くなってきたと感じた場合は使用を中止し、充電してください。

リサイクルのために

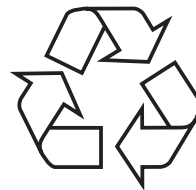
使用済みバッテリーのリサイクルにご協力ください

ボッシュは一般社団法人JBRCに加盟し、使用済みコードレス電動工具用バッテリーのリサイクルを推進しております。

恐れ入りますが使用済みのバッテリーは、ボッシュ電動工具取扱店、ボッシュ電動工具サービスセンター、またはJBRCリサイクル協力店へお持ちくださいますようお願いいたします。



【<http://www.jbrc.com>】



Li-ion

つ
バ
ッ
テ
リ
ー
に
て

本製品は、リチウムイオンバッテリーを使用しています。リチウムイオンバッテリーは、リサイクル可能な貴重な資源です。使用済みバッテリーのリサイクル活動にご協力くださいますよう、お願いいたします。

ご使用済みのリチウムイオンバッテリーは、コードレス電動工具本体から取り外し、ショート防止のためバッテリー端子部に絶縁テープを貼ってお出してください。

お手入れと保管

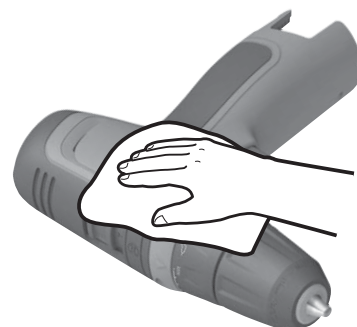


- ◆ 不意の作動によるけがの発生を防ぐため、バッテリー⑧を電動工具本体から取り外し、お手入れしてください。

クリーニング

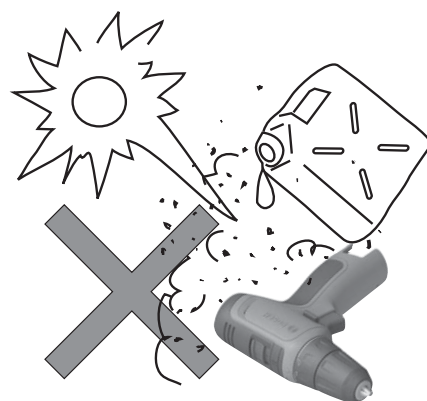
- 通風口やツールホルダー①、キーレスチャック②などに付いたゴミ、ホコリを吹き飛ばす
- 「バッテリー取り外しボタン⑦」やバッテリー装着部分に付いたゴミ、ホコリを吹き飛ばす
- 乾いた、柔らかい布で電動工具本体の汚れをふき取る

☞ 変色の原因になるベンジンなど、溶剤を使わないでください。



保管

- 使った後は、バッテリー⑧を取り外し、きちんと保管する
 - 子供の手が届くところ、または錠が掛からないところに置かない。
 - 風雨にさらされたり、湿度の高いところに置かない。
 - 直射日光が当たったり、車中など高温になるところに置かない。特に、バッテリーは50℃以上になるところに置かない。
 - ガソリンなど、引火性が高いものの近くに置かない。
 - ショートを防ぐため、バッテリー端子に絶縁テープを貼る。



電動工具(本体)の廃棄について

バッテリー以外の電動工具本体および付属品(充電器など)の廃棄については、各
地域自治体にその方法を確認し、正しく廃棄してください。

保
管
お
手
入
れ
と

困ったときは

故障かな?と思ったら

- ① 『取扱説明書』を読み直し、使い方に誤りがないか確かめてください。
- ② 充電については、『充電器の取扱説明書』を読み直してください。
- ③ 次の代表的な症状が当てはまるかどうか確かめてください。

症 状	原 因	対 処
「メインスイッチ⑨」を引き込んでも、回らない	バッテリー⑧が消耗している	バッテリー⑧を充電するか、交換する
	本機の温度が作業可能温度範囲外になっている	作業可能温度範囲内になるまで待つ
「メインスイッチ⑨」が引き込めない	「正転・逆転・安全ロック切り替えスイッチ⑥」が“安全ロック”または、中途半端な位置になっている	“正転”か“逆転”の位置にしっかりと切り替える
穴あけなどに時間がかかる(穴があかない)	先端工具が摩耗している	先端工具を研磨するか、交換する
	バッテリー⑧が消耗している	バッテリー⑧を充電するか、交換する
	「正転・逆転・安全ロック切り替えスイッチ⑥」が“逆転”の位置になっている	「正転・逆転・安全ロック切り替えスイッチ⑥」を“正転”の位置に切り替える
	「メインスイッチ⑨」を完全に引き込んでいないために回転数が低い	「メインスイッチ⑨」をいっぱいまで引き込む
充電しても、フル充電しない。または、フル充電しても、使用時間が短い	バッテリー⑧の寿命が尽きた	バッテリー⑧を交換する

修理を依頼するときは

- ◆ 『故障かな?と思ったら』を読んでもご不明な点があるときは、お買い求めの販売店または弊社コールセンターフリーコールまでお尋ねください。
- ◆ 修理を依頼されるときは、お買い求めの販売店またはボッシュ電動工具サービスセンターにご相談ください。
- ◆ この製品は厳重な品質管理体制の下に製造されています。万一、本取扱説明書に書かれたとおり正しくお使いいただいたにもかかわらず、不具合(消耗部品を除きます)が発生した場合は、お買い求めの販売店または、ボッシュ電動工具サービスセンターまでご連絡ください。
弊社で現品を点検・調査のうえ、対処させていただきます。お客様のご使用状況によって、修理費用を申し受ける場合があります。あらかじめご了承ください。

コールセンターフリーコール 0120-345-762

土・日・祝日を除く、午前9:00～午後5:30

※携帯電話からお掛けのお客様は、TEL.03-5485-6161をご利用ください。
コールセンターフリーコールのご利用はできませんのでご了承ください。

ボッシュ株式会社ホームページ <http://www.bosch.co.jp>

ボッシュ電動工具サービスセンター

〒355-0813 埼玉県比企郡滑川町月輪1464番地4

TEL 0493-56-5030 FAX 0493-56-5032

ボッシュ電動工具サービスセンター西日本

〒811-0104 福岡県糟屋郡新宮町的野741-1

TEL 092-963-3486 FAX 092-963-3407

困ったときは