

## ボッシュ株式会社 電動工具事業部

ホームページ: <http://www.bosch.co.jp>  
〒150-8360 東京都渋谷区渋谷 3-6-7

コールセンターフリーコール

# 0120-345-762

(土・日・祝日を除く、午前9:00~午後5:30)

\* 携帯電話からお掛けのお客様は、TEL. 03-5485-6161  
をご利用ください。コールセンターフリーコールのご利用  
はできませんのでご了承ください。



1 609 92A 8X4

(2 609 140 290)  
1 609 92A 8X4 (2023.05)

## UniversalFan 18V-1000



# BOSCH

### 取扱説明書

このたびは、弊社コードレスファンをお買い求めいただき、誠にありがとうございます。  
させていただきます。

- ご使用になる前に、この『取扱説明書』をよくお読みになり、正しくお  
使いください。
- お読みになった後は、この『取扱説明書』を大切に保管してください。  
わからないことが起きたときは、必ず読み返してください。
- 充電については、『充電器の取扱説明書』を併せてお読みください。

- 本取扱説明書に記載されている、日本仕様の能力・型番などは、外国語の印刷物とは異なる場合があります。
- 本製品は改良のため、予告なく仕様等を変更する場合があります。
- 製品のカatalog請求、その他ご不明な点がございましたら、お買い求めになった販売店または弊社までお問い合わせください。



# 目次

●安全規則.....	2
警告表示の区分 .....	2
一般安全規則.....	2
記号について .....	7
●安全上のご注意.....	8
コードレス電動工具全般についての注意事項 .....	8
ファンについての注意事項 .....	13
●本製品について.....	15
用途.....	15
各部の名称.....	16
仕様.....	17
●使い方.....	19
バッテリーを準備する .....	19
使用する .....	21
●バッテリーを長持ちさせるために.....	28
●リサイクルのために .....	28
使用済みバッテリーのリサイクルにご協力ください .....	28
●お手入れと保管.....	29
クリーニング .....	29
保管.....	30
電動工具(本体)の廃棄について.....	30
●困ったときは.....	31
故障かな?と思ったら.....	31
修理を依頼するときは.....	32

安  
全

つ本  
製  
品  
に  
てに

使  
い  
方

つバ  
ッテ  
リ  
ー  
に  
てに

保  
お  
手  
入  
れ  
と  
管  
理

困  
っ  
た  
と  
き  
は

# 安全規則

## 警告表示の区分

ご使用上の注意事項は 、、 に区分していますが、それぞれ次の意味を表わします。



◆ 誤った取り扱いをしたときに、使用者が死亡または重傷を負う可能性が大きい内容のご注意。



◆ 誤った取り扱いをしたときに、使用者が死亡または重傷を負う可能性が想定される内容のご注意。



◆ 誤った取り扱いをしたときに、使用者が傷害を負う可能性が想定される内容および物的損害のみの発生が想定される内容のご注意。

なお、 に記載した事項でも、状況によっては重大な結果に結び付く可能性があります。いずれも安全に関する重要な内容を記載していますので、必ず守ってください。

## 一般安全規則

### 警 告

取扱説明書の内容すべてをよくお読みください。

下記に記載した指示に従わなかった場合は、感電、火災、重傷を招く恐れがあります。

下記に記載したすべての警告における“電動工具”という用語は、電源式（コード付き）電動工具または、電池式（コードレス）電動工具を示します。

次の事項を順守してください。

## a) 作業場

- 1) 作業場は整理整頓し、十分な照明を保ってください。散らかった暗い場所は、事故の原因になります。
- 2) 爆発を引き起こす恐れのある可燃性液体、ガスまたは粉じんがある場所では、電動工具を使用しないでください。  
電動工具は、粉じんまたはヒュームを発火させる恐れがある火花を発生する場合があります。
- 3) 電動工具の使用中は、子供および第三者を近づけないでください。注意が散漫になり、操作に集中できなくなることがあります。

## b) 電気的安全性

- 1) 電動工具の電源プラグは、電源コンセントに合ったものを使用してください。電源プラグの改造は、絶対に行わないでください。アダプタプラグを接地した電動工具と一緒に使用しないでください。  
改造していない電源プラグおよびそれに対応するコンセントを使用すれば、感電する危険が低減されます。
- 2) パイプ、暖房器具、電子レンジ、冷蔵庫など、接地処理された媒体と身体が接触するのを避けてください。  
身体が接触すると、感電する危険が増大します。  
屋外で使用する際には、3)～5)の注意が必要です。
- 3) 電動工具、バッテリーは、雨ざらしにしたり、湿気のある状態にさらしたりしないでください。水が入ると、感電する危険が増大します。
  - ◆ バッテリーが発煙、発火、破裂する恐れがあります。
- 4) 電源コードは乱暴に扱わないでください。コードを使って電動工具を運んだり、コードを引っ張ったり、コードを引っ張って電源コンセントから抜いたりしないでください。また、コードを熱、油、角のとがった場所、また可動部に近づけないでください。コードが損傷したりもつれたりしていると、感電する危険が増大します。
  - ◆ コードが踏まれたり、引っかけられたり、無理な力を受けて損傷することがないように充電する場所に注意してください。
  - ◆ コードは定期的に点検し、損傷している場合は、修理を依頼してください。お買い求めの販売店、またはボッシュ電動工具サービスセンターにご相談ください。
- 5) 電動工具を屋外で使用するときは、屋外使用に合った延長コードを使用してください。屋外使用に合った延長コードを使用すれば、感電する危険が低減されます。
  - ◆ 屋外で使用する場合、キャブタイヤコード、またはキャブタイヤケーブルの延長コードを使用してください。

## c) 人的安全性

- 1) 電動工具の使用中は、油断せず、いま自分が何をしているかに注意し、常識を働かせてください。疲労していたり、薬・アルコールを服用していたりするときは、電動工具を使用しないでください。電動工具使用中に一瞬でも注意力が低下すると、重大なけがをする危険があります。
  - ◆ 電動工具を使用する場合は、取り扱い方法、作業の仕方、周りの状況など十分注意して慎重に作業してください。
- 2) 安全保護具を着用してください。常に保護めがねを着用してください。防じんマスク、滑り止め付き安全靴、ヘルメット、耳栓などの安全保護具を適切に着用することで、傷害事故が低減されます。
  - ◆ 騒音の大きい作業では、耳栓、耳覆い（イヤマフ）などの防音保護具を着用してください。騒音にさらされると、難聴の原因となります。
- 3) 意図せず作動開始しないよう、気をつけてください。電源プラグを電源コンセントに差し込む前に、必ずスイッチが“切”になっていることを確認してください。指をスイッチに掛けて電動工具を運んだり、スイッチが“入”になっている状態で電動工具の電源プラグを電源コンセントに差し込むと、事故の原因になります。
  - ◆ 回転している先端工具が思いがけず身体に当たると、衣服に引っ掛かり、身体が引き込まれる恐れがあります。
- 4) 電動工具の電源を入れる前に、調節キーやレンチなどは、必ず取り外してください。電動工具の回転部に調節キーやレンチを付けたままにしておくと、人的傷害の原因になります。
- 5) 無理な姿勢で作業をしないでください。常に足元をしっかりとさせ、バランスを保つようにしてください。これにより、予期せぬ状況でも電動工具をより適切に操作することができます。
- 6) きちんとした服装で作業してください。だぶだぶの衣服やネックレスなどの装身具は着用しないでください。髪、衣服、手袋を、電動工具の回転部に近づけないでください。だぶだぶの衣服やネックレスなどの装身具、長髪は、回転部に巻き込まれる恐れがあります。
  - ◆ 屋外での作業の場合には、ゴム手袋と滑り止めのついた履物の使用をお勧めします。
  - ◆ 長い髪は、帽子やヘアカバーなどで覆ってください。
- 7) 集じん装置が接続できるものは、適切に使用されていることを確認してください。集じん機などを使用することで、粉じんに関する危険を低減することができます。
  - ◆ 作業中に発生する粉じんは、健康を害します。

## d) 電動工具の使用および手入れ

- 1) 電動工具を、無理に使用しないでください。目的に合った電動工具を使用してください。より適切、安全に作業ができます。
  - ◆ 安全に能率よく作業するために、電動工具の能力に合った速さで作業してください。
  - ◆ モーターがロックするような無理な使い方はしないでください。
  - ◆ 小型の電動工具やアタッチメントは、大型の電動工具で行う作業には使用しないでください。
  - ◆ 指定された用途以外に使用しないでください。
- 2) スイッチで始動、および停止操作のできない電動工具は、使用しないでください。スイッチで制御できない電動工具は危険です。修理を依頼してください。
- 3) 調整・付属品の交換・保管をするときは、必ず電動工具の電源プラグを電源コンセントから抜くか、電動工具本体からバッテリーを取り外してください。このような予防的安全手段により、不意の作動によるけがの発生が軽減されます。
- 4) 電動工具を使用しないときは、子供の手の届かない場所に保管してください。また、電動工具の取り扱いに不慣れな人や取扱説明書の内容を理解していない人には操作させないでください。電動工具を扱っていない人に渡すと、危険です。
  - ◆ この機械で遊ぶことがないように、子供を監視することが望ましい。
  - ◆ 鍵のかかる所に保管してください。
- 5) 電動工具の保守を行ってください。電動工具の動きに影響を及ぼす恐れのある可動部分の心ずれや結合、各 부품の損傷やその他の状態をチェックしてください。異常があった場合は使用せず、修理をご依頼ください。多くの事故は、点検作業を怠ったことが原因となっています。
- 6) 先端工具は鋭利で清潔な状態を保ってください。先端工具を適切に手入れし、鋭利な状態を保っておけば、作業の円滑さを失うことなく、能率よく作業できます。
- 7) 電動工具、付属品、アタッチメント、先端工具などは、作業条件および作業内容を考慮して、それらの取扱説明書に従って、使う電動工具に合うように使用してください。  
電動工具を意図した作業と異なる作業に使用すると、危険な状況になることがあります。
  - ◆ 指定されたアクセサリ以外は、取り付けられたとしても安全に作業できない恐れがあります。
- 8) 電動工具は、25°Cでの使用を前提としていますが、時折、35°Cになることも想定しています。

## e) コードレス電動工具の使用および手入れ

- 1) 電動工具にバッテリーを挿入する前に、スイッチが“切”になっていることを確認してください。スイッチが“入”になっている状態でバッテリーを差し込むと、事故の原因になります。
- 2) 弊社が指定した充電器だけで再充電してください。バッテリーに適さない充電器を用いると、火災の危険があります。
- 3) 電動工具は、指定された専用のバッテリーのみを使用してください。指定外のバッテリーを使用すると、人的被害および火災をもたらす恐れがあります。
  - ◆ 改造したバッテリー（分解して、セルなどの内蔵部品を交換したバッテリーを含む）を使用しないでください。
- 4) バッテリーを使用しないときは、クリップ、硬貨、鍵、釘、ネジなど、バッテリー端子を短絡させる恐れのある金属物から離してください。バッテリー端子の短絡によって、やけどまたは火災をもたらす恐れがあります。
- 5) 過酷な条件のもとでは、バッテリーから液漏れが発生する場合があります。直接触れないでください。誤って触れた場合は、水で洗い流してください。バッテリーの液が目に入った場合は、医師の診察を受けてください。バッテリーから漏れた液体は、炎症ややけどをもたらす恐れがあります。

## f) 整備

電動工具の整備は、資格をもつ修理要員が純正の交換部品だけを用いて行ってください。これにより、電動工具の安全性を維持することができます。

- ◆ サービスマン以外の方は電動工具、充電器、バッテリーを分解したり、修理・改造は行わないでください。
- ◆ 電動工具が熱くなったり、異常に気付いたときは、点検・修理に出してください。
- ◆ この製品は、該当する安全規格に適合しているので改造しないでください。
- ◆ 修理の知識や技術のない方が修理すると、十分な性能を発揮しないだけでなく、事故やけがの原因になります。
- ◆ 損傷したり、改造した電動工具やバッテリーを使用すると、予想外の動きをして、電動工具をコントロールできなくなります。

## g) その他

- 1) この機器は、安全に責任を負う人の監視または指示がない限り、補助を必要とする人（子供を含む）が単独で使用しないでください。
  - ◆ この機器で遊ぶことがないように、子供を監視することが望ましい。
- 2) 製品本体および本取扱説明書に使用されている記号の意味については、「記号について」を参照してください。

## 記号について

本機には下記の記号が表示されています。  
記号の意味を十分理解して本機を使用してください。

安  
全

	直流
	欧州の基準適合表示
	欧州で使用されるWEEE指令の適合表示
	英国の基準適合表示
	水に濡らさないでください
	けがのリスクを軽減するために取扱説明書をお読みください
	ご使用前に取扱説明書を必ずよくお読みください
	ビニール袋は窒息の危険があります この袋は赤ちゃんや子どもから遠ざけてください
	リサイクル識別表示マーク (リチウムイオンバッテリー)
	リサイクル識別表示マーク (紙製容器包装)
	リサイクル識別表示マーク (プラスチック製容器包装)



# 安全上のご注意

- ◆ 火災、感電、けがなどの事故を未然に防ぐため、次に述べる『安全上のご注意』を必ず守ってください。
- ◆ ご使用前に、この『安全上のご注意』すべてをよくお読みのうえ、指示に従って正しく使用してください。
- ◆ お読みになった後は、ご使用になる方がいつでも見られる所に必ず保管してください。
- ◆ 他の人に貸し出す場合は、一緒に取扱説明書もお渡しください。

## コードレス電動工具全般についての注意事項

ここでは、コードレス電動工具全般の『安全上のご注意』について説明します。

### 危険

- **ボッシュ専用の充電式バッテリー以外を使用しないでください。**
  - ◆ この取扱説明書に記載されているバッテリー以外は充電しないでください。
  - ◆ 改造したバッテリー（分解して、セルなどの内蔵部品を交換したバッテリーを含む）を使用しないでください。  
電動工具体体の性能や安全性を損なう恐れがあり、けがや故障、発煙、発火などの原因になります。
- **バッテリーを火中に投入したり、加熱したりしないでください。**
- **バッテリーに釘を刺したり、衝撃を与えたりしないでください。**
  - ◆ 内部で短絡してバッテリーが焼けたり、煙を出したり、破裂、オーバーヒートする危険があります。
- **バッテリーの端子部を金属などに接触させないでください。**
  - ◆ バッテリーを金属と一緒に工具箱や釘袋などに保管しないでください。
- **コードレス電動工具体体やバッテリーを火のそばや炎天下などの高温の場所で充電・使用・保管・放置しないでください。**
  - ◆ 発熱・発火・破裂・バッテリーの液漏れの恐れがあります。

- 専用の充電器以外では、充電しないでください。
  - ◆ 他の充電器でバッテリーを充電しないでください。  
バッテリーの液漏れや発熱、破裂の恐れがあります。
- バッテリーを分解したり、改造したりしないでください。
  - ◆ 短絡の恐れがあります。
- バッテリーを水のような導電体に浸さないでください。  
また、バッテリー内部に水のような導電体を浸入させないでください。
  - ◆ 発熱、発火、破裂の恐れがあります。



## 警告

- 正しく充電してください。
  - ◆ バッテリーは、取扱説明書の指示に従って充電してください。
  - ◆ 充電器は、定格表示してある電源で使用してください。直流電源やエンジン発電機では、使用しないでください。
  - ◆ 仕様に記載されている推奨充電周囲温度範囲外で、バッテリーを充電しないでください。
  - ◆ バッテリーは、換気の良い場所で充電してください。充電中、バッテリーや充電器を布などで覆わないでください。
  - ◆ 充電器を使用しない場合は、電源プラグを電源コンセントから抜いてください。
  - ◆ 不適切に充電したり、指定された範囲外の温度で充電すると、バッテリーが破損したり、火災が発生したりする恐れがあります。
- 感電に注意してください。
  - ◆ めれた手で電源プラグに触れないでください。
- 加工するものをしっかりと固定してください。
  - ◆ 加工するものを固定するために、クランプや万力などを利用してください。  
手で保持するより安全で、両手でコードレス電動工具を使用できます。
- 使用時間が極端に短くなったバッテリーは使用しないでください。

- ご使用済みのバッテリーは、一般家庭ゴミとして捨てないでください。  
捨てられたバッテリーが、ゴミ収集車内などで破壊されてショートし、発火・発煙の原因になる恐れがあります。
- 充電式でないバッテリー（マンガン乾電池等）は、充電しないでください。
- 作業領域に電線管や水道管、ガス管などが埋設されていないか、適切な探知器で十分確認するか、公益事業者へ連絡をして、助言を求めてください。
  - ◆ 埋設物があると、先端工具が触れたとき事故の原因になります。  
電気配線との接触は、発火や感電につながる恐れがあります。  
ガス配管の損傷は、爆発につながる恐れがあります。  
水配管の貫通は、器物破損の原因になります。
- 先端工具が埋設された配線などに接触する恐れがある場合、電動工具本体の絶縁された握り部を持って作業を行ってください。
  - ◆ 絶縁部分を持っていないと、先端工具が通電している配線に接触して、電動工具本体の金属部に通電した場合、作業者が感電する恐れがあります。  
絶縁部分で保持していると、感電する危険が小さくなります。
- 作業中にコードレス電動工具本体の調子が悪くなったり、異常音がしたりしたときは、直ちにスイッチを切ってください。使用を中止し、お買い求めの販売店またはボッシュ電動工具サービスセンターに点検・修理を依頼してください。
  - ◆ そのまま使用していると、事故の原因になります。
- 誤って落としたり、ぶついたりしたときは、コードレス電動工具本体や先端工具、付属品などに破損や亀裂、変形がないことをよく点検してください。
  - ◆ 破損や亀裂、変形があると、事故の原因になります。

- 鉛コーティングしてある作業材料やある種の木材、鉱物や金属への作業から出るホコリやクズなどによっては、健康に悪影響を与えたり、アレルギー反応を引き起こしたりするものがあり、呼吸器の感染症やガンなどの原因となる可能性があります。
  - ◆ アスベストを含む材料への作業は、専門知識のある方にのみ許されています。
    - できる限り、材料に合った集じん装置を使用してください。
    - 作業場所の換気に注意してください。
    - DS2クラス以上のフィルター付防じんマスクの着用をお勧めします。作業を行う材料に関して、自国の関連規則を遵守してください。
  
- フル充電されたバッテリーを複数個続けて使用する作業では、コードレス電動工具本体が冷めるための時間を設けてください。
  - ◆ 複数個による連続作業は、コードレス電動工具本体に支障をきたすばかりでなく、コードレス電動工具本体の温度を上昇させて低温やけどをする恐れがあります。
  
- 損傷したバッテリーを使用したり、不適切な使い方をしたりしないでください。バッテリーから蒸気が発生する場合があります。蒸気が発生したときは、直ちに周囲を換気し、医者 の 診 断 を 受 け て ください。
  - ◆ 蒸気は呼吸器を刺激する恐れがあります。
  
- 作業場で粉じんの堆積は避けてください。
  - ◆ 容易に発火する恐れがあります。
  
- 定期的にコードレス電動工具の通気口を清掃してください。
  - ◆ 通気口にほこりなどが蓄積されると、故障や事故の原因になります。
  
- 握り部は乾燥させ、油やグリースが付着していない状態を保ってください。
  - ◆ 握り部が滑りやすいと、コードレス電動工具本体を確実にコントロールすることができず、けがや事故の原因になります。

- **アスベスト(石綿)周辺の環境下(除去作業含む)で使用しないでください。**
  - ◆ アスベストは、人体に肺がんなどの重大な健康被害を発生させる物質です。
  - ◆ アスベスト(石綿)周辺の環境下(除去作業含む)で使用した電動工具の保守・点検・修理は受け付けできません。
- **安全上のご注意は、必ず守ってください。**
  - ◆ コードレス電動工具の取り扱いに慣れると、安全の注意事項厳守を怠りがちです。コードレス電動工具操作中に、一瞬でも注意力が低下すると、重大なけがをする危険があります。

### ● 搬送について

内蔵のリチウムイオンバッテリーは危険物法令条件に該当しますが、お客様自身で陸送される場合はそれ以上の制約はありません。

第三者が運搬する場合(例えば空輸あるいは代理店経由)、特別な梱包とラベルの明記が必要です。出荷準備をされる際、有害物質取り扱いの専門家に相談してください。

## 注 意

- **先端工具や付属品は、取扱説明書に従って確実に取り付けてください。**
  - ◆ 確実にないと外れたりし、けがの原因になります。
- **高所作業のときは、下に人がいないことをよく確かめてください。**
  - ◆ 材料や機体などを落としたときなど、事故の原因になります。
- **電源プラグやコードが損傷した充電器や、落としたり何らかの損傷を受けた充電器は使用しないでください。**
- **破損した保護カバー、その他の部品交換や修理については、お買い求めの販売店、またはボッシュ電動工具サービスセンターにお問い合わせください。**

この取扱説明書は、大切に保管してください。

## ファンについての注意事項

コードレス電動工具全般の『安全上のご注意』について、前項では説明しました。ここでは、ファンをお使いになるうえで、さらに守っていただきたい注意事項について説明します。

安  
全

### 警 告

- 子供や本製品の操作に知識のない人、補助を必要とする人には使用させないでください。
  - ◆ この製品で遊ぶことがないように、子供を監視することが望ましい。
- 子供だけでクリーニングやお手入れをさせないでください。
  - ◆ この製品で遊ぶことがないように、子供を監視することが望ましい。
- 排気口と吸気口を掃除してください。
  - ◆ 排気口や吸気口にほこりなどが蓄積すると、故障や事故の原因になります。
- ファン本体を布などで覆わないでください。
  - ◆ モーターが過熱して発火する恐れがあります。
- 使用中に、ファンカバーの中や可動部に指や物を挿入しないでください。
  - ◆ 指が挟まれると、けがの原因になります。
  - ◆ 物が挟まれると、物が破損して飛び散り、けがや事故の原因になります。
- 使用中に、ファンカバーに顔を近づけないでください。
  - ◆ 近づけると、髪の毛が巻き込まれたりし、けがや事故の原因になります。
- 直火や加熱された物のそばで使用しないでください。
  - ◆ 火災の原因になります。
- ファンカバーが外れたり損傷している状態で、使用しないでください。
  - ◆ 使用すると、故障や事故の原因になります。



## 注意

● 電源を“入”にしたまま、放置しないでください。

◆ 事故の原因になります。

安

全

# 本製品について

## 用 途

◆ 屋外・屋内での送風と換気

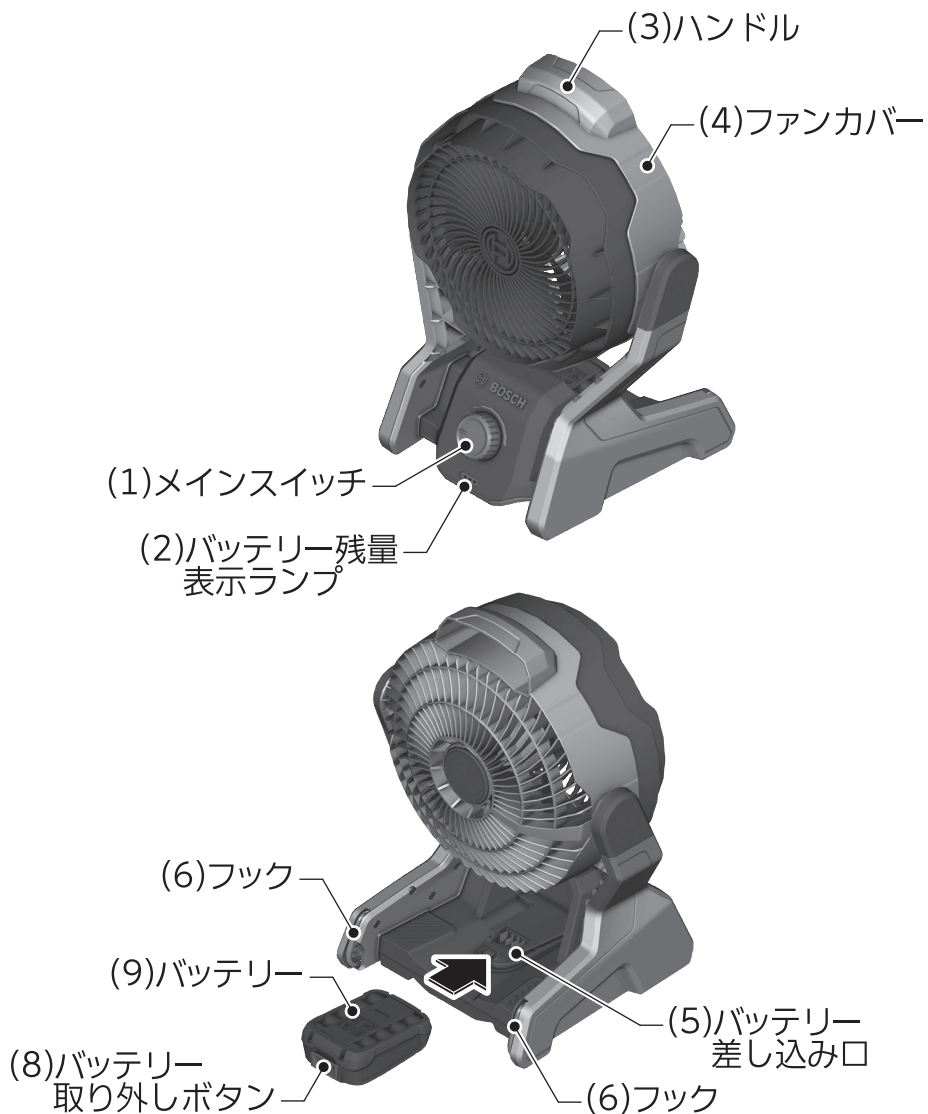
☞ 本製品は、ご家庭での使用を想定した製品です。

つ本  
い製  
品  
てに



## 各部の名称

本  
製  
品  
に  
つ  
い  
て



◆イラストの形状・詳細は、実物と異なる場合があります。

# 仕様

## 電動工具本体

モデル名	UniversalFan 18V-1000
型番	UFAN 18V-1000 H
メーカー製造番号	3 603 JE1 0. .
定格電圧	D.C.18V
最大風量	1,000m <sup>3</sup> /h
回転速度	1,500min <sup>-1</sup> (回/分)
1充電あたりの使用時間目安 PBA 18V 1.5Ah PBA 18V 2.5Ah PBA 18V 4.0Ah PBA 18V 6.0Ah	1時間45分～9時間30分 3時間～15時間 5時間～25時間 7時間30分～38時間
質量*1*2	2.7～3.0kg
寸法(長さ×幅×高さ)	254×310×414mm
推奨充電周囲温度範囲	0℃～+35℃
使用可能周囲温度範囲*3	0℃～+50℃
保管可能周囲温度範囲	-20℃～+70℃
許容空気湿度	結露なきこと
原産国	ハンガリー

\*1 使用するバッテリーの容量により異なります。

\*2 EPTAプロシージャ01/2014に準拠

\*3 0℃以下の環境では、設計上の十分な能力を発揮できないことがあります。

本  
製  
品  
に

## 使用可能ボッシュ充電器

品番	AL 18....*4
----	-------------

## 使用可能ボッシュDIY・ガーデンツール用リチウムイオンバッテリー

品番	A 18..LIG*4 PBA. 18 PBA 18V....
----	---------------------------------------

つ本  
製  
い品  
てに

\*4 ボッシュDIY・ガーデンツール用に限る

☞ 本製品には、バッテリー・充電器は付属されておりません。別途お買い求めください。使用可能なバッテリー・充電器の品番は、ボッシュ電動工具ホームページ「ホーム&ガーデン」を参照いただくか、弊社コールセンターフリーコールまでお問い合わせください。（フリーコールの番号は、本取扱説明書の裏表紙に記載されています。）  
ボッシュ電動工具ホームページ：<https://www.bosch.co.jp/pt/>

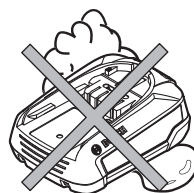
# 使い方

## バッテリーを準備する

- ☞ 本製品には、バッテリー・充電器は付属されておりません。別途お買い求めください。使用可能なバッテリー・充電器の品番は、ボッシュ電動工具ホームページ「ホーム&ガーデン」を参照いただくか、弊社コールセンターフリーコールまでお問い合わせください。（フリーコールの番号は、本取扱説明書の裏表紙に記載されています。）  
ボッシュ電動工具ホームページ：<https://www.bosch.co.jp/pt/>

### ● バッテリー（別売品）を点検する

- バッテリーは弊社指定のものか？
- バッテリーから液漏れが発生していないか？
- バッテリー端子が傷んでいたり、汚れていたりしていないか？
- バッテリーは十分に充電されていて、消耗していないか？



使  
い  
方

### ● バッテリー（別売品）を充電する

充電については、充電器に付属されている取扱説明書をお読みになり、正しく充電してください。

## ● バッテリー残量表示

バッテリー(9)の残量(目安)は、本体のバッテリー残量表示ランプ(2)の表示で確認することができます。

バッテリー残量表示ランプ(2)は、「メインスイッチ(1)」を“入”にすると数秒間点灯します。

バッテリー残量表示ランプ	バッテリー残量
緑3つ点灯	76～100%
緑2つ点灯	41～75%
緑1つ点灯	16～40%
緑1つ点滅	0～15%

使  
い  
方

- ☞ 「メインスイッチ(1)」を引き込んで、バッテリー残量表示ランプ(2)が1つも点灯・点滅しないときは、バッテリー(9)が破損しています。  
バッテリー(9)を交換してください。
- ☞ バッテリー残量表示ランプ(2)が緑3つで早く点滅しているときは、バッテリー(9)の温度が許容作動範囲(−20℃～+50℃)を超えているか、過負荷保護機能が作動しています。

## ● バッテリー(別売品)を取り付ける・取り外す



**警告**

- ◆ 不意の作動によるけがの発生を防ぐため、バッテリー(9)を取り付けたり取り外したりするときは、「メインスイッチ(1)」が“切”になっていることを確認してください。

### 取り付け

バッテリー(9)を、本体のバッテリー差し込み口(5)に“カチツ”と音がするまで押し込みます。



**注意**

- ◆ 不意の脱落を防ぐため、確実に固定されているか確認してください。

### 取り外し



**注意**

- ◆ バッテリー(9)を引き抜く際、けがをしないよう注意してください。

「バッテリー取り外しボタン(8)」を押しながら、バッテリー(9)を本体から引き抜きます。

- ☞ バッテリー(9)は無理に引き抜かないでください。

## 使用する

### 電子セル保護システム (ECP機能)

本機には、電子セル保護システム (ECP機能) がついております。

本体が過負荷になった場合やバッテリーが過放電または使用温度範囲外になった場合、バッテリー保護のために本体が自動的に停止します。

上記の状態が解消されると、再始動することができます。

本体が停止している状態で「メインスイッチ(1)」を“入”にし続けると、故障の原因になります。突然停止したときは、使用を中止し、バッテリー(9)を取り外してください。

### 温度依存性の過負荷保護

正常な使い方では、この製品は過負荷状態になることはありません。

本体が過負荷になった場合や、バッテリー(9)が許容温度範囲を外れた場合、電源が切れます。

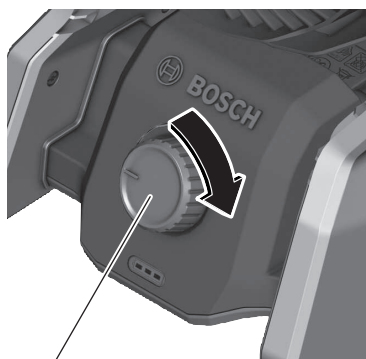
バッテリー(9)が許容温度範囲内になるまで、電源は入りません。

使  
い  
方

## ● 電源の“入”“切”

### 電源を“入”にする

「メインスイッチ(1)」を矢印の方向 (時計方向) に回します。



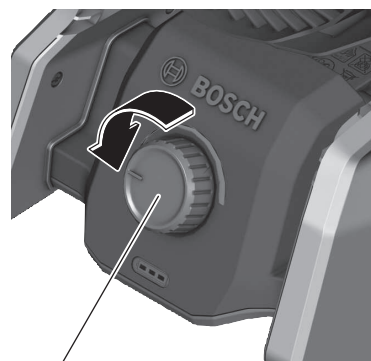
←(1)メインスイッチ

矢印の方向に回すほど、回転が速くなります。



## 電源を“切”にする

「メインスイッチ(1)」を矢印の方向(反時計方向)に、“カチツ”と音がするまで回します。



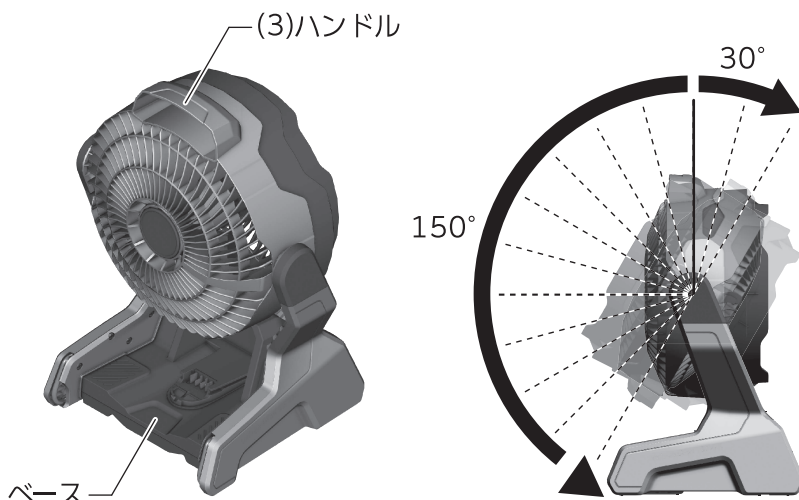
(1)メインスイッチ

使  
い  
方

## ● 風向きを調節する

平らな面にヘッドを垂直に置いた状態から、前方に30°、後方に150°まで傾けることができます。

ベースを押さえながら、ハンドル(3)を持ってヘッドを傾けてください。



- ◆ 可動範囲を超えて、角度を変えないでください。
- ◆ ベースを押さえながら、ゆっくり角度を調節してください。急に角度を変えると、故障の原因になります。

## ● 設 置

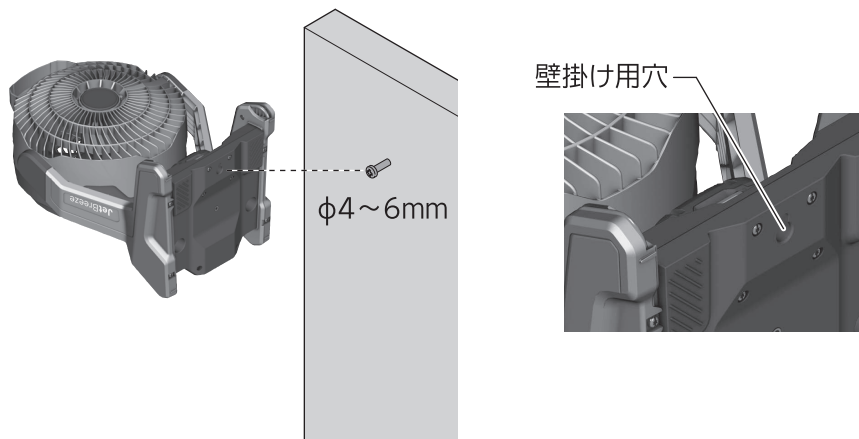
使用する場所に最適な設置方法を選択してください。



- ◆ ファン本体は垂直または水平の位置で取り付けることができます。

### 鍵穴を使用して設置する

ファン本体を壁に掛けて設置することができます。



1. 壁にねじ(市販品、頭部の径:4~6mm)を取り付けます。
2. ファン本体の壁掛け用穴をネジに引っ掛けて設置します。  
壁掛け用穴の広い部分からネジ頭に引っ掛け、狭い部分にネジが入るように本体を押し下げます。

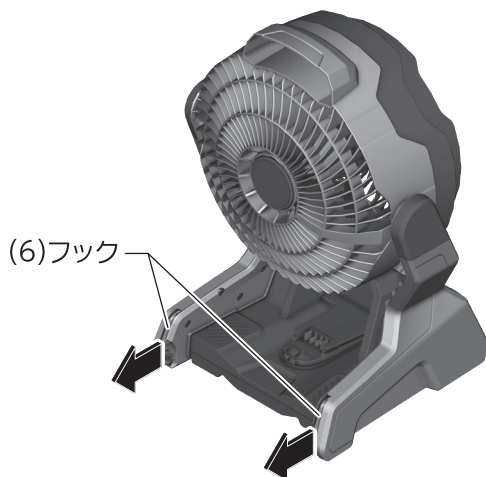


## フックを使用して設置する

フック(6)を使用してファン本体を設置することができます。

**⚠注意** ◆ フック(6)は、完全に引き出した状態で使用してください。

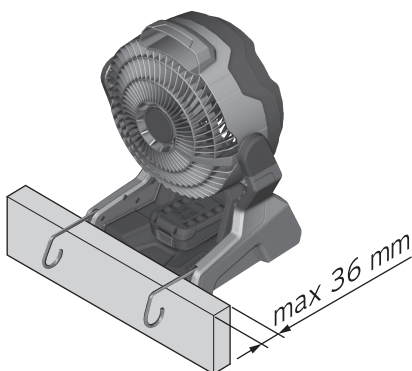
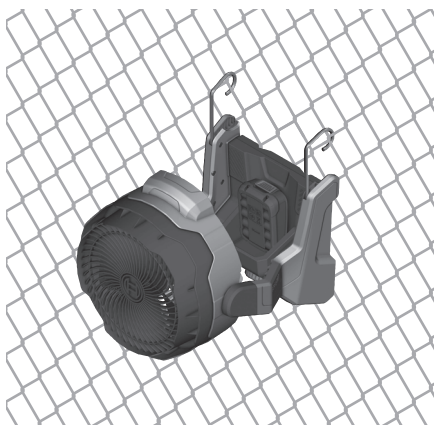
1. フック(6)を矢印の方向に、止まるまで引き出します。



2. 必要に応じて、フック(6)を回転させて向きを変えます。

👉 フック(6)は、完全に引き出した状態でのみ回転させることができます。

3. 安定した場所にフックを引っ掛けて設置します。(最大奥行36mm)

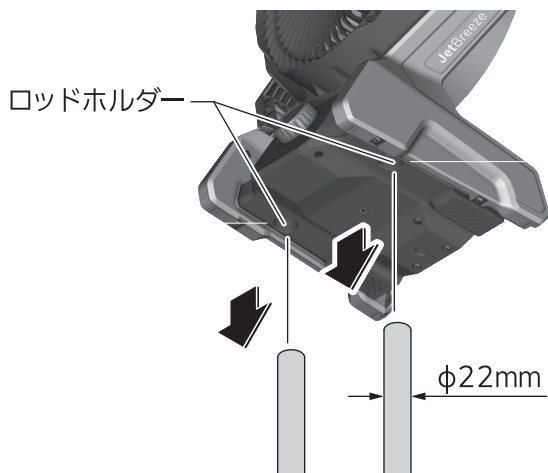


## ロッド(市販品)を使用して設置する

ロッドを使用してファン本体を設置することができます。



- ◆ ロッドホルダー(φ22mm)に合ったロッドを使用してください。




使  
い  
方

ロッドにファン本体のロッドホルダー(2箇所)を合わせ、押し込みます。

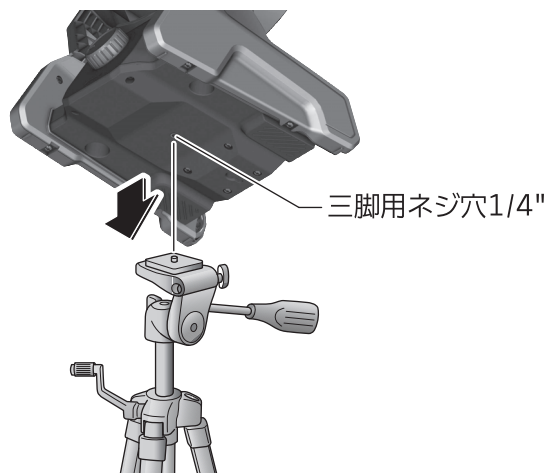
## 三脚(市販品)を使用して設置する

ファン本体を三脚に取り付けて設置することができます。

 市販の写真撮影用三脚が使用できます。



- ◆ 耐荷重3kg以上の三脚を使用してください。
- ◆ 三脚が安定し、中央の脚が垂直になるように三脚の脚を調整してください。
- ◆ 本体が三脚に確実に固定されていることを確認してください。



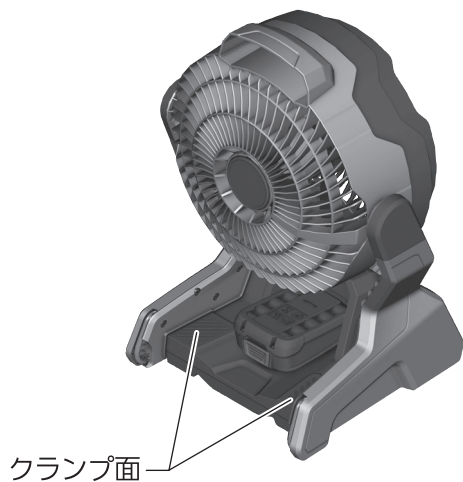
使  
い  
方

ファン本体下部に装備された三脚用ネジ穴1/4"を使用して、市販の写真撮影用三脚に本体を取り付けます。

三脚のネジを三脚用ネジ穴1/4"に差し込み、時計方向にいっぱいまで回して取り付けます。

## クランプ(市販品)を使用して設置する

クランプを使用してファン本体を設置することができます。



使  
い  
方

クランプ面(11)にクランプのあご部分を当てて固定してください。

## バッテリーを長持ちさせるために

- ◆ 長時間(6か月以上)使用しない場合は、満充電にしてから保管してください。
- ◆ 満充電にしたバッテリーを、再度充電しないでください。
- ◆ 工具の力が弱くなってきたと感じた場合は使用を中止し、充電してください。

## リサイクルのために

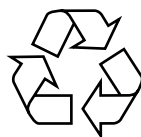
### 使用済みバッテリーのリサイクルにご協力ください

ポツシュは一般社団法人JBRCに加盟し、使用済みコードレス電動工具用バッテリーのリサイクルを推進しております。

恐れ入りますが使用済みのバッテリーは、ポツシュ電動工具取扱店、ポツシュ電動工具サービスセンター、またはJBRCリサイクル協力店へお持ちくださいますようお願いいたします。



【<http://www.jbrc.com>】



**Li-ion**

本製品は、リチウムイオンバッテリーを使用しています。リチウムイオンバッテリーは、リサイクル可能な貴重な資源です。使用済みバッテリーのリサイクル活動にご協力くださいますよう、お願いいたします。

ご使用済みのリチウムイオンバッテリーは、コードレス電動工具本体から取り外し、ショート防止のためバッテリー端子部に絶縁テープを貼ってお出してください。

つ  
バ  
ッ  
テ  
リ  
ー  
に

# お手入れと保管



- ◆ 不意の作動によるけがの発生を防ぐため、バッテリー(9)を電動工具本体から取り外し、お手入れしてください。

## クリーニング

クリーニングは定期的に行ってください。

クリーニングの頻度は、周囲の状況や使用期間によって異なります。

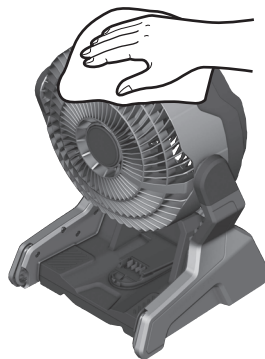
- ファンカバーや羽根などに付いたホコリを乾燥した圧縮空気で吹き飛ばす

☞ ホコリがたまると故障の原因になります。

- バッテリー取り外しボタン(8)やバッテリー差し込み部に付いたゴミ、ホコリを吹き飛ばす

- 乾いた、柔らかい布でファン本体の汚れをふき取る

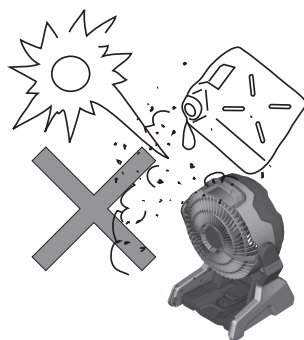
- ☞ きれいな布を使用してください。
- ☞ 変色の原因になるベンジンなど、溶剤を使わないでください。
- ☞ ブレーキフルード、ガソリン、石油ベースの製品、強力な溶剤を含む製品を使わないでください。
- ☞ プラスチック製、スチール・ウール製のクリーニングパッドは使用しないでください。表面の構造に取り返しのできない損傷を与える恐れがあります。
- ☞ 強力な洗浄剤や研磨剤で洗浄しないでください。表面を傷つける恐れがあります。



保  
お  
手  
入  
れ  
と  
管

### ● 使った後は、バッテリーを取り外し、きちんと保管する

- 子供の手が届くところ、または錠が掛からないところに置かない。
- 風雨にさらされたり、湿度の高いところに置かない。
- 直射日光が当たったり、車中など高温になるところに置かない。特に、50℃以上になるところに置かない。
- バッテリーは、 $-20^{\circ}\text{C}$ ～ $+50^{\circ}\text{C}$ の範囲で保管する。
- ガソリンなど、引火性が高いものの近くに置かない。
- ショートを防ぐため、バッテリー端子に絶縁テープを貼る。
- 電動工具本体が完全に冷めてから保管する。



### ファン(本体)の廃棄について

バッテリー以外のファン本体および付属品(充電器など)の廃棄については、各地域自治体にその方法を確認し、正しく廃棄してください。

# 困ったときは

## 故障かな?と思ったら

- ① 『取扱説明書』を読み直し、使い方に誤りがないか確かめてください。
- ② 充電については、『充電器の取扱説明書』を読み直してください。
- ③ 次の代表的な症状が当てはまるかどうか確かめてください。

症 状	原 因	対 処
「メインスイッチ(1)」を回しても作動しない	バッテリー(9)が消耗している	バッテリー(9)を充電するか、交換する
	ファン本体の温度が作業可能温度範囲外になっている	作業可能温度範囲内になるまで待つ
充電してもフル充電しない、またはフル充電しても使用時間が短い	バッテリー(9)の寿命が尽きた	バッテリー(9)を交換する



## 修理を依頼するときは

- ◆ 『故障かな?と思ったら』を読んでもご不明な点があるときは、お買い求めの販売店または弊社コールセンターフリーコールまでお尋ねください。
- ◆ 修理を依頼されるときは、お買い求めの販売店またはボッシュ電動工具サービスセンターにご相談ください。
- ◆ この製品は厳重な品質管理体制の下に製造されています。万一、本取扱説明書に書かれたとおり正しくお使いいただいたにもかかわらず、不具合（消耗部品を除きます）が発生した場合は、お買い求めの販売店または、ボッシュ電動工具サービスセンターまでご連絡ください。  
弊社で現品を点検・調査のうえ、対処させていただきます。お客様のご使用状況によって、修理費用を申し受ける場合があります。あらかじめご了承ください。

### コールセンターフリーコール 0120-345-762

土・日・祝日を除く、午前9:00～午後5:30

※携帯電話からお掛けのお客様は、TEL.03-5485-6161をご利用ください。  
コールセンターフリーコールのご利用はできませんのでご了承ください。

ボッシュ株式会社ホームページ <http://www.bosch.co.jp>

### ボッシュ電動工具サービスセンター

〒355-0813 埼玉県比企郡滑川町月輪1464番地4

TEL 0493-56-5030 FAX 0493-56-5032

### ボッシュ電動工具サービスセンター西日本

〒811-0104 福岡県糟屋郡新宮町の野741-1

TEL 092-963-3486 FAX 092-963-3407