

# ▶ 品番 : D01

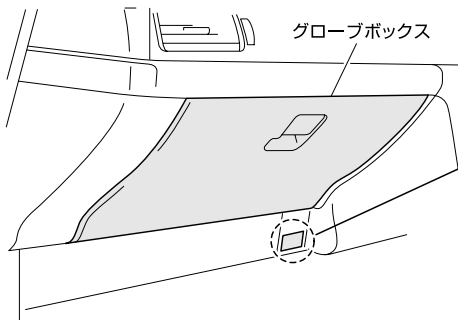
※エアコンフィルター非装着車の初回取付には別売トレー(ボッシュ品番:TR-D01)が必要となります。

**推奨交換 : 10,000Kmまたは1年**

汚れのひどい地域の走行が多い、ペットを同乗させる、車内で毛布を使用される場合には早めの点検・交換をお勧めします。

## 交換手順

**!** 交換前にステッカーの有無をお確かめください。



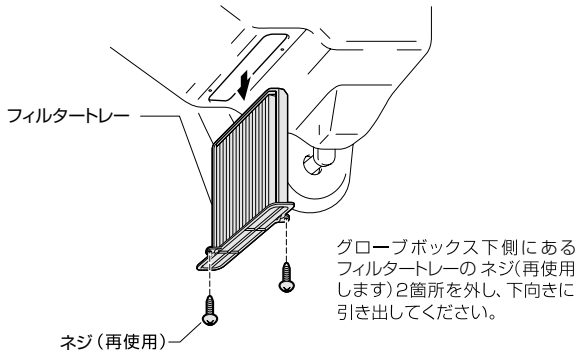
エアコン用エアフィルター装着車

この車には.....  
.....  
.....

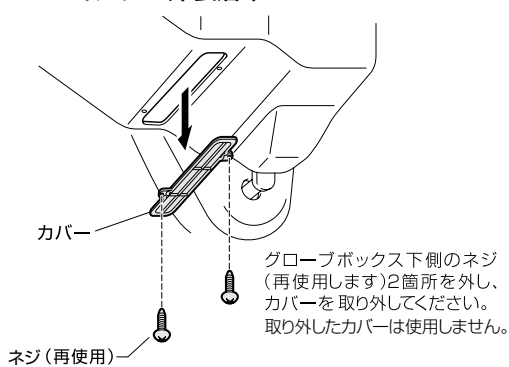
※図の位置に「エアコン用エアフィルター装着車」ステッカーが貼ってあるかないかご確認ください。  
ステッカーが無い場合の初回取付には別売トレーが必要です。(ボッシュ品番:TR-D01)

### 1. 車両側エアコンフィルターの取り外し方法

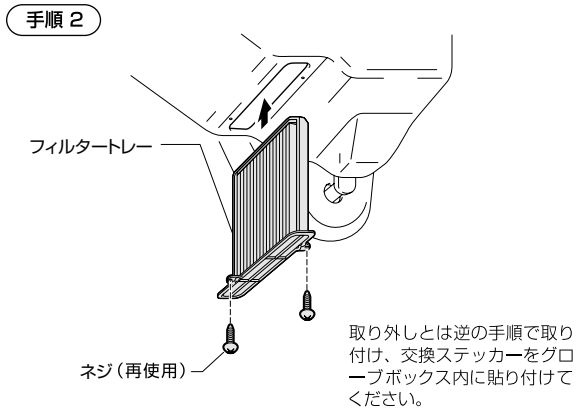
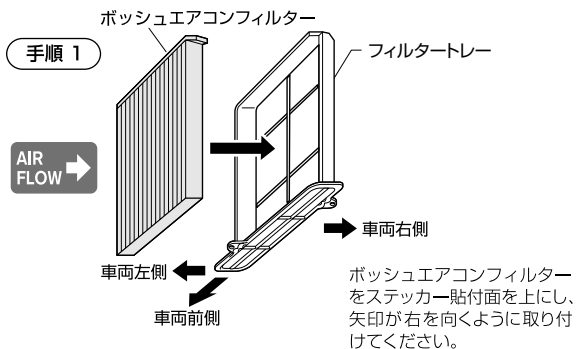
#### ●エアコンフィルター装着車



#### ●エアコンフィルター非装着車



### 2. ボッシュエアコンフィルターの取付方法



### ⚠ 注意

\*作業手順は例であり、実車と異なる場合があります。  
\*ボッシュのエアコンフィルターはAir Flow(風向)を矢印で表示しています。純正・他社品では、矢印がTOP(上面)を表示している場合がありますのでご注意ください。  
\*1ページおよび製品の取扱説明書の「取付・使用上の注意事項」をお読みください。  
\*使用済のエアコンフィルターを清掃して再利用することは出来ません。