

# ▶ 品番 : F02

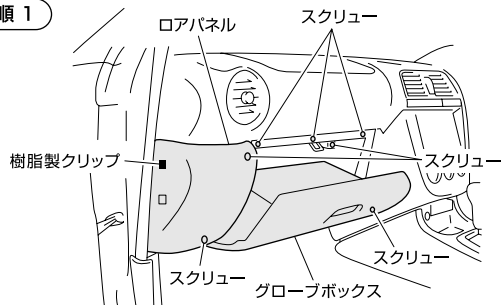
推奨交換 : 10,000Kmまたは1年

汚れのひどい地域の走行が多い、ペットを同乗させる、  
車内で毛布を使用される場合には早めの点検・交換をお勧めします。

## 交換手順

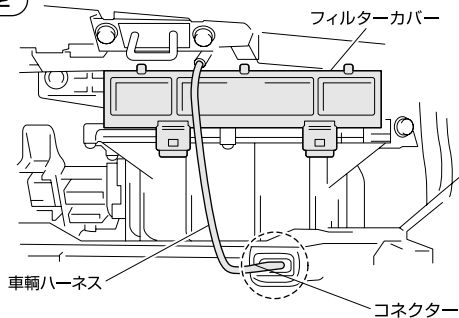
### 1. エアコンフィルターカバーの取外し方法

#### 手順 1



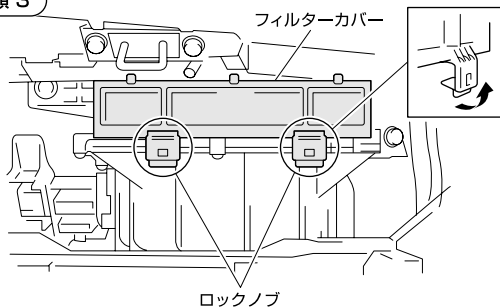
スクリュー(7箇所)、樹脂製クリップ(1箇所)を外し、グローブボックスおよびロアパネルを外してください。

#### 手順 2



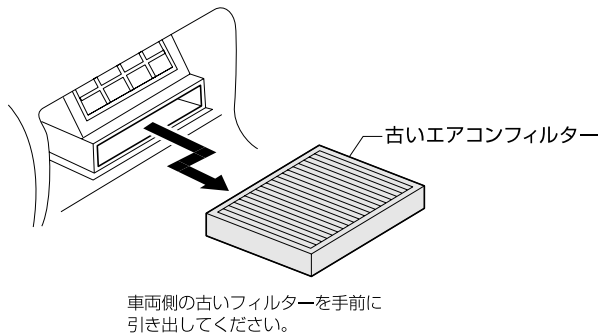
コネクタを外してください。  
⚠ 車両ハーネスではなく、コネクタを持って取り外してください。

#### 手順 3



フィルターカバー(再使用します)下部のロックノブ(2箇所)を外し、フィルターカバーを取り外してください。

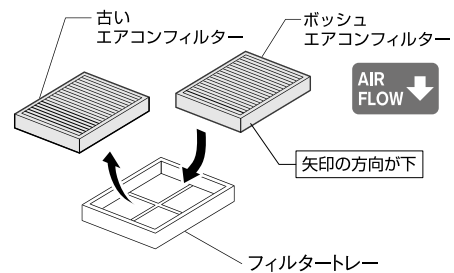
### 2. 車両側エアコンフィルターの取り外し方法



車両側の古いフィルターを手前に引き出してください。

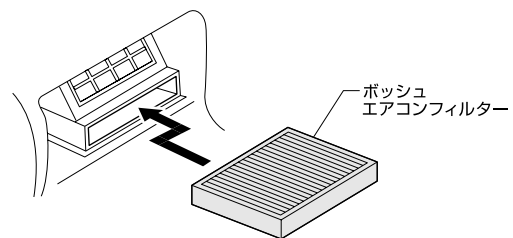
### 3. ボッシュエアコンフィルターの取付方法

#### 手順 1



フィルタートレーより車両側の古いフィルターを取り出し、ボッシュエアコンフィルターを矢印が下を向くようにして取り付けてください。

#### 手順 2



取り外した車両側の部品を復元し、交換ステッカーをグローブボックス内側に貼り付けてください。

## ⚠ 注意

\*作業手順は例であり、実車と異なる場合があります。  
\*ボッシュのエアコンフィルターはAir Flow(風向)を矢印で表示しています。純正・他社品では、矢印がTOP(上面)を表示している場合がありますのでご注意ください。  
\*1ページおよび製品の取扱説明書の「取付・使用上の注意事項」をお読みください。  
\*使用済のエアコンフィルターを清掃して再利用することは出来ません。