

# ▶ 品番 : F03

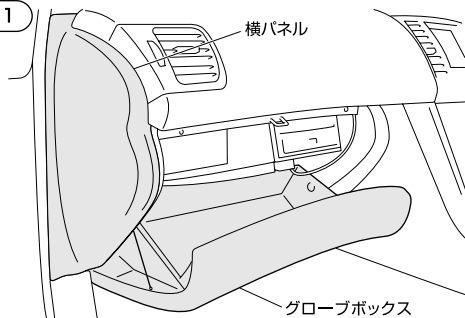
推奨交換 : 10,000Kmまたは1年

汚れのひどい地域の走行が多い、ペットを同乗させる、車内で毛布を使用される場合には早めの点検・交換をお勧めします。

## 交換手順

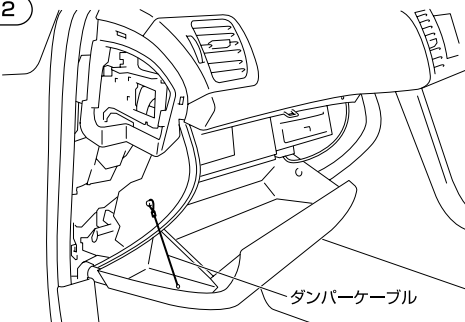
### 1. グローブボックスの取り外し方法

手順 1



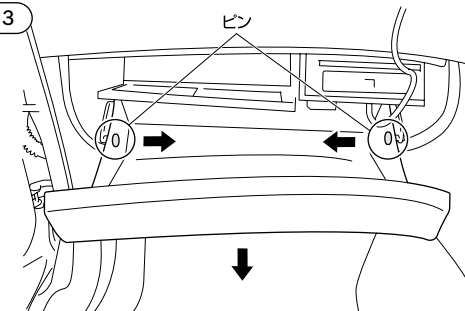
グローブボックスを開き、ツメ (3箇所) を折らないように横パネルを外してください。

手順 2



横パネルの中にあるダンパーケーブルを外してください。

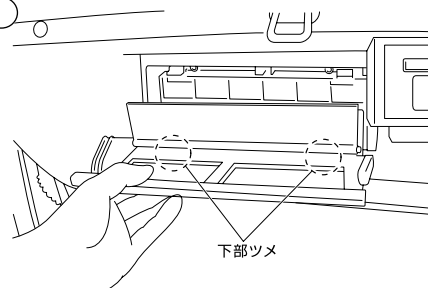
手順 3



グローブボックス両側を内側へ曲げながらピンの引っかかりを通過させ、取り外してください。

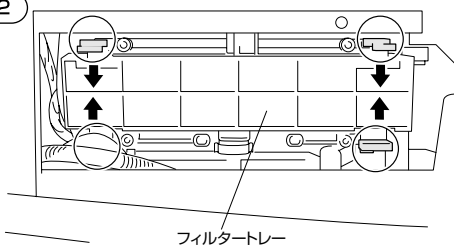
### 2. 車両側エアコンフィルターの取り外し方法

手順 1



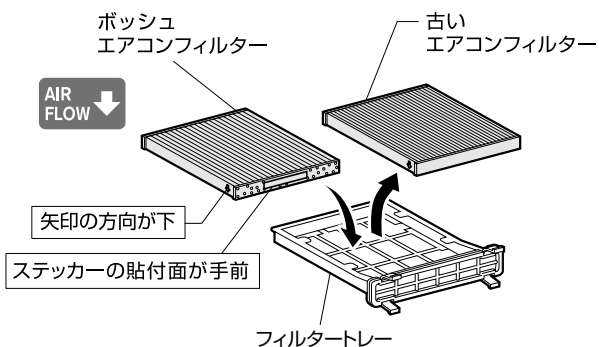
車検証トレーは下部にあるツメ (2箇所) から外してください。

手順 2



フィルタートレーのツマミ (4箇所) を矢印方向につまみながら取り外してください。

### 3. ボッシュエアコンフィルターの取付方法



ボッシュエアコンフィルターを  
・ブリーツが差し込み方向に対し縦  
・ステッカー貼付面が手前  
・矢印が下  
になるように取り付けてください。  
取り外した車両側部品を復元し、交換ステッカーをグローブボックス内側に貼り付けしてください。

#### ⚠ 注意

- \*作業手順は例であり、実車と異なる場合があります。
- \*ボッシュのエアコンフィルターはAir Flow (風向) を矢印で表示しています。純正・他社品では、矢印がTOP (上面) を表示している場合がありますのでご注意ください。
- \*1ページおよび製品の取扱説明書の「取付・使用上の注意事項」をお読みください。
- \*使用済のエアコンフィルターを清掃して再利用することは出来ません。