

# ▶ 品番 : F06

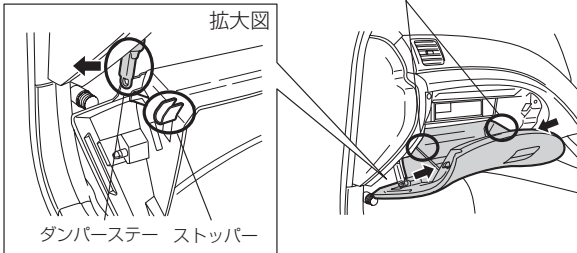
推奨交換 : 10,000Kmまたは1年

汚れのひどい地域の走行が多い、ペットを同乗させる、  
車内で毛布を使用される場合には早めの点検・交換をお勧めします。

## 交換手順

### 1. グローブボックスの取り外し方法

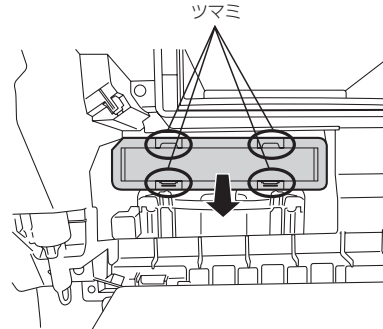
#### 手順 1



1. グローブボックスを開いてください。
2. 開いたグローブボックスの左奥にあるダンパーステーを引きながら外してください。
3. グローブボックスを左→右の順に内側へ押し込みながら、手前に引いてストッパーを外してください。
4. グローブボックスを取り出してください。

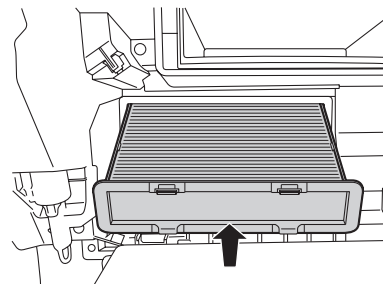
### 2. 車両側エアコンフィルターの取り外し・取り付け方法

#### 手順 1



フィルターカバーのツマミをつまんで、フィルターカバーを手前に引き出してください。

#### 手順 2



古いフィルターを手前に引いて取り出してください。

ボッシュエアコンフィルターを矢印が下をむくように取り付けます。

取り外した車両側部品を復元し、交換ステッカーをグローブボックス内側に貼り付けてください。



\*作業手順は例であり、実車と異なる場合があります。

\*ボッシュのエアコンフィルターはAir Flow (風向)を矢印で表示しています。純正・他社品では、矢印がTOP (上面)を表示している場合がありますのでご注意ください。

\*製品に同梱されている取扱説明書の「取付・使用上の注意事項」をお読みください。

\*使用済のエアコンフィルターを清掃して再利用することは出来ません。