

▶ 品番 : H01

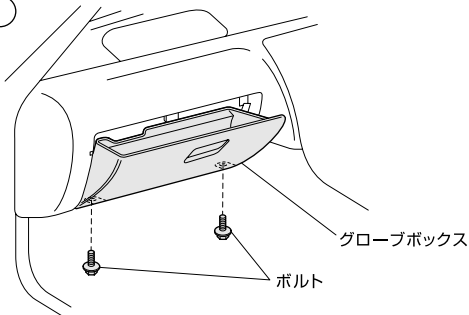
推奨交換 : 10,000Kmまたは1年

汚れのひどい地域の走行が多い、ペットを同乗させる、
車内で毛布を使用される場合には早めの点検・交換をお勧めします。

交換手順

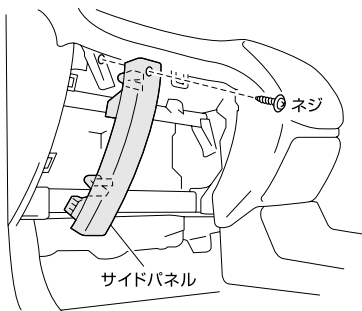
1. グローブボックスの取り外し方法

手順 1



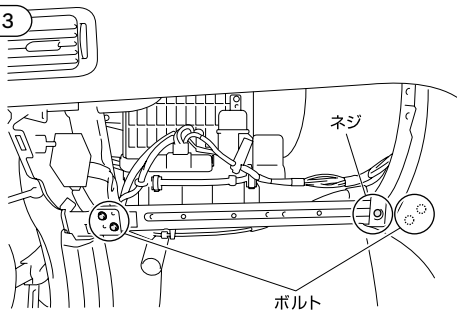
ボルト (2箇所) を外し、グローブボックスを取り外してください。

手順 2



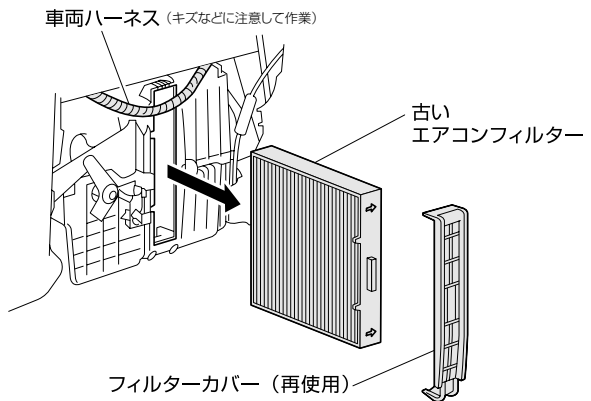
ネジ (1箇所) を取り外し、サイドパネルを取り外してください。

手順 3



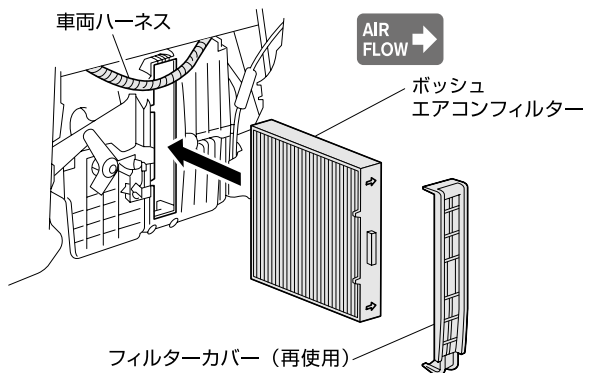
ボルト (4箇所)、ネジ (1箇所) を外し、フレームを取り外してください。

2. 車両側エアコンフィルターの取り外し方法



フィルターカバー (再使用します) を取り外し、車両側の古いフィルターを取り出します。

3. ボッシュエアコンフィルターの取付方法



ボッシュエアコンフィルターを矢印が右 (運転席側) を向くようにし、ハーネスをキズつけないよう注意し取り付けてください。
取り外した車両側部品を復元し、交換ステッカーをグローブボックス内側に貼り付けてください。



*作業手順は例であり、実車と異なる場合があります。

*ボッシュのエアコンフィルターはAir Flow (風向) を矢印で表示しています。純正・他社品では、矢印がTOP (上面) を表示している場合がありますのでご注意ください。

*1ページおよび製品の取扱説明書の「取付・使用上の注意事項」をお読みください。

*使用済のエアコンフィルターを清掃して再利用することは出来ません。