

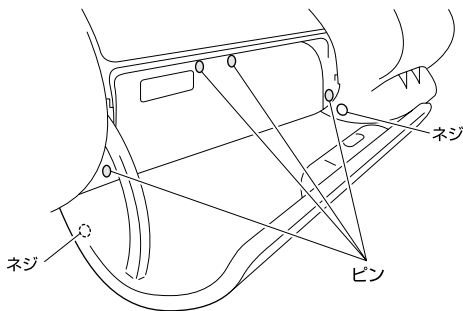
# ▶ 品番 : H02

推奨交換 : 10,000Kmまたは1年

汚れのひどい地域の走行が多い、ペットを同乗させる、  
車内で毛布を使用される場合には早めの点検・交換をお勧めします。

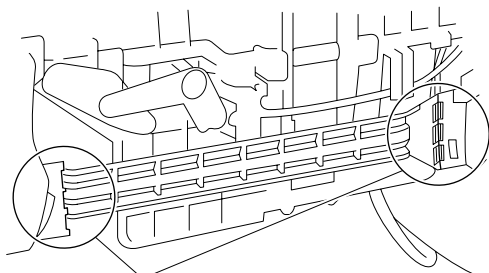
## 交換手順

### 1. グローブボックスの取り外し方法



グローブボックスを開き、ネジ（2箇所）、ピン（4箇所）を外し、グローブボックスを手前に引いて取り外してください。

### 2. グローブボックスフレームの加工方法

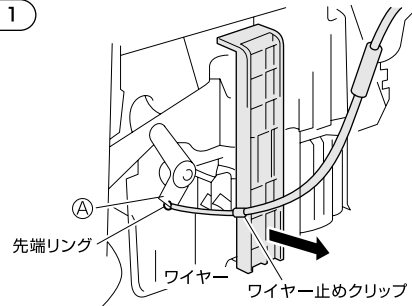


カットする

樹脂製カバーが装着されている場合は 図のように両サイドのグローブボックスフレーム部を切り取ってください。（再使用しません）

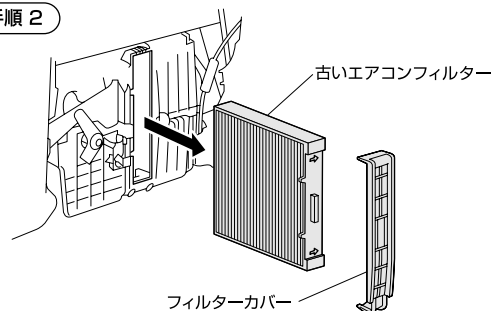
### 3. 車両側エアコンフィルターの取り外し方法

#### 手順 1



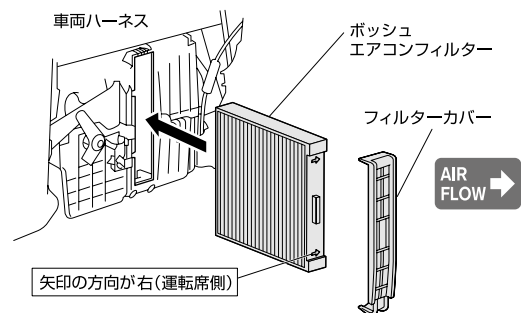
ワイヤーを止めてあるクリップから外し、先端リングを①部から外してください。

#### 手順 2



フィルターカバー（再使用します）を取り外し、古いエアコンフィルターを取り出してください。

### 4. ボッシュエアコンフィルターの取付方法



ボッシュエアコンフィルターを矢印が右（運転席側）を向くように取り付けてください。  
取り外した車両側部品を復元し、交換ステッカーをグローブボックス内側に貼り付けてください。

## ⚠ 注意

- \*作業手順は例であり、実車と異なる場合があります。
- \*ボッシュのエアコンフィルターはAir Flow(風向)を矢印で表示しています。純正・他社品では、矢印がTOP(上面)を表示している場合がありますのでご注意ください。
- \*1ページおよび製品の取扱説明書の「取付・使用上の注意事項」をお読みください。
- \*使用済のエアコンフィルターを清掃して再利用することは出来ません。