

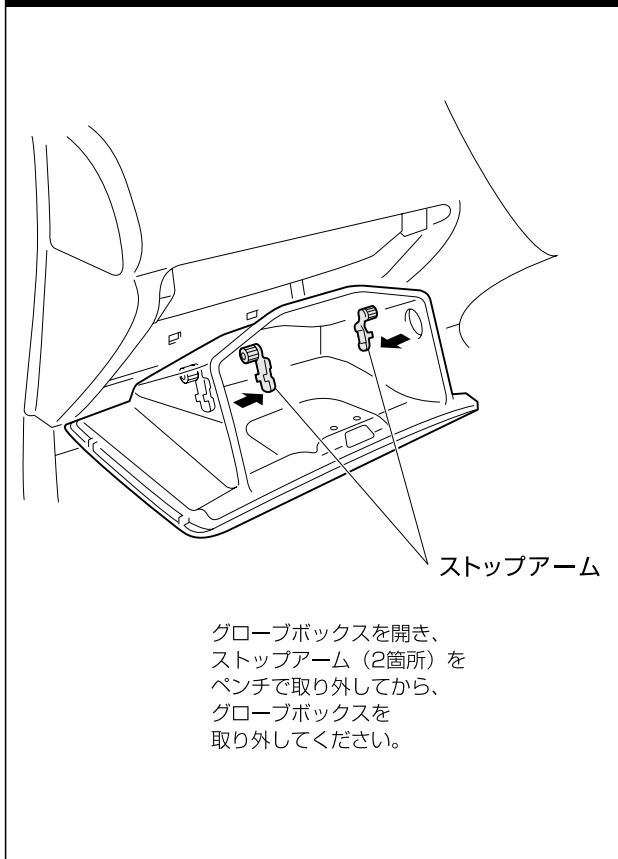
# ▶ 品番 : H04

推奨交換 : 10,000Kmまたは1年

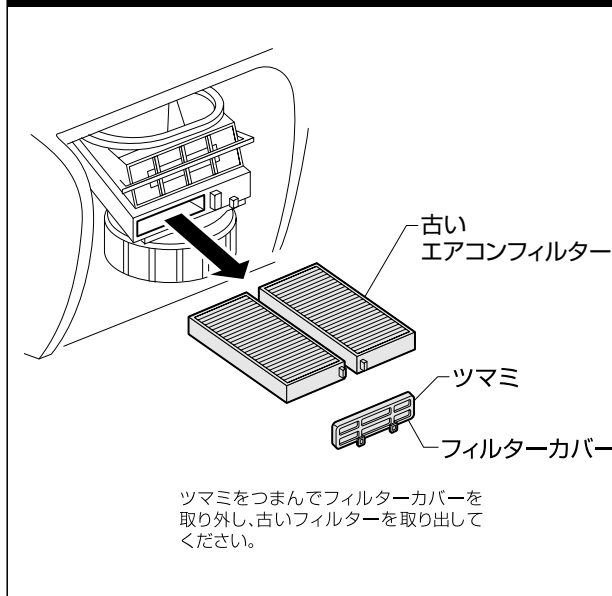
汚れのひどい地域の走行が多い、ペットを同乗させる、車内で毛布を使用される場合には早めの点検・交換をお勧めします。

## 交換手順

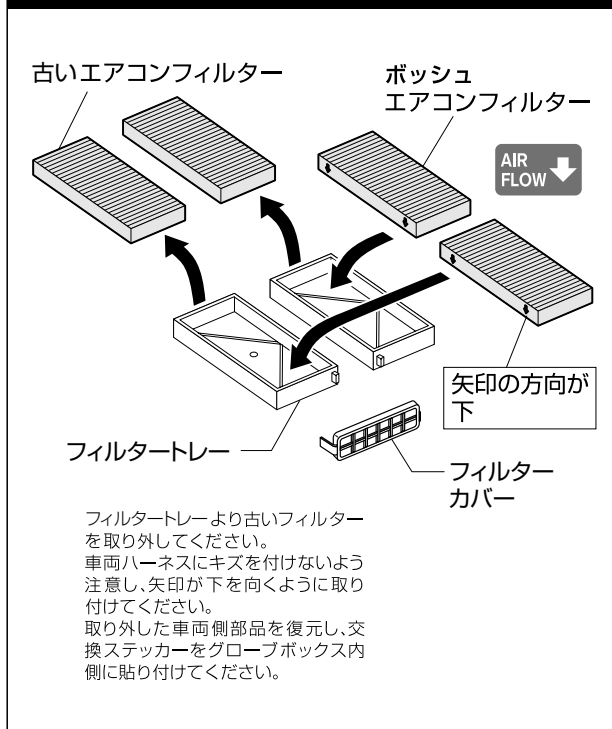
### 1. グローブボックスの取り外し方法



### 2. 車両側エアコンフィルターの取り外し方法



### 3. ポッシュエアコンフィルターの取付方法



#### ⚠ 注意

- \*作業手順は例であり、実車と異なる場合があります。
- \*ポッシュのエアコンフィルターはAir Flow(風向)を矢印で表示しています。純正・他社品では、矢印がTOP(上面)を表示している場合がありますのでご注意ください。
- \*1ページおよび製品の取扱説明書の「取付・使用上の注意事項」をお読みください。
- \*使用済のエアコンフィルターを清掃して再利用することは出来ません。