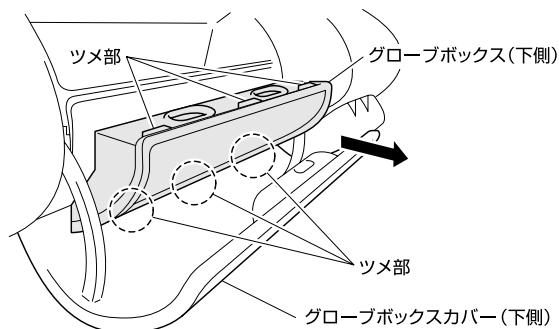


▶ 品番 : H06

推奨交換 : 10,000Kmまたは1年 汚れのひどい地域の走行が多い、ペットを同乗させる、車内で毛布を使用される場合には早めの点検・交換をお勧めします。

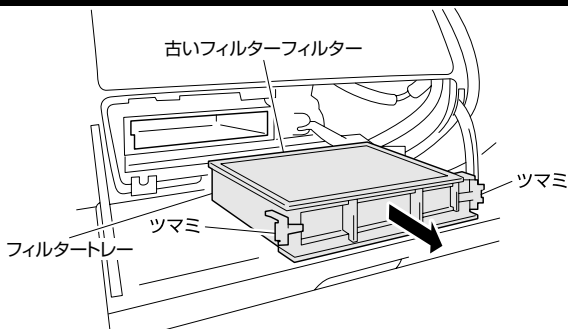
交換手順

1. グローブボックスの取り外し方法



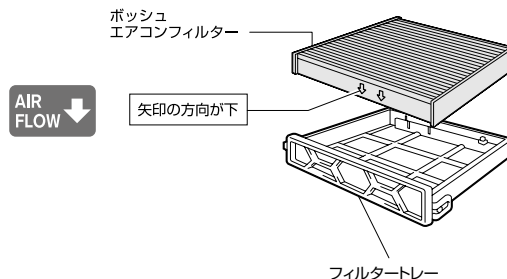
下側のグローブボックスカバーを開き、グローブボックスのツメ(6箇所)を外して矢印の方向に取り出してください。

2. 車両側エアコンフィルターの取り外し方法

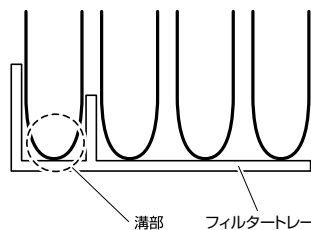


フィルタートレーの左右のツマミを持ち、手前に引いて取り出してください。

3. ボッシュエアコンフィルターの取付方法



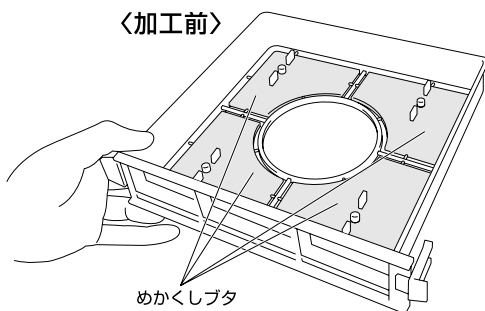
ボッシュエアコンフィルターのステッカー貼り付け面を手前にし矢印が下を向くよう取り付けてください。フィルタートレー溝部にフィルターのヒダを挟み込んで取り付けてください。



取り外した車両部品を復元し、交換ステッカーをグローブボックス内側に貼り付けてください。

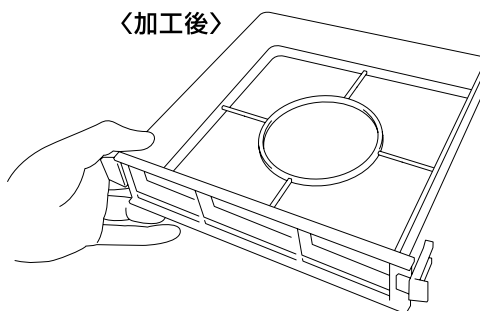
備考：フィルタートレーの加工

〈加工前〉



オプションフィルターが非装着車のフィルタートレーにはめかくしボタンが付いている場合があります。

〈加工後〉



この場合はニッパー等でめかくしボタンを切り取ってからエアコンフィルターを装着してください。



*作業手順は例であり、実車と異なる場合があります。
*ボッシュのエアコンフィルターはAir Flow(風向)を矢印で表示しています。純正・他社品では、矢印がTOP(上面)を表示している場合がありますのでご注意ください。
*1ページおよび製品の取扱説明書の「取付・使用上の注意事項」をお読みください。
*使用済のエアコンフィルターを清掃して再利用することは出来ません。