

▶ 品番 : H07

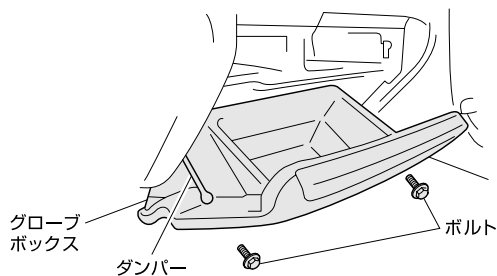
推奨交換 : 10,000Kmまたは1年

汚れのひどい地域の走行が多い、ペットを同乗させる、車内で毛布を使用される場合には早めの点検・交換をお勧めします。

交換手順

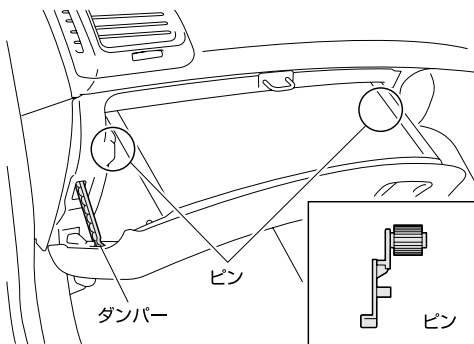
1. グローブボックスの取り外し方法

●タイプ1 タイプ2以外



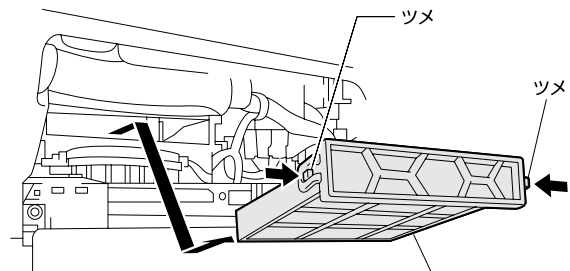
ボルト（2箇所）を外し、ダンパーを外してからグローブボックスを取り出してください。

●タイプ2 インスパイア



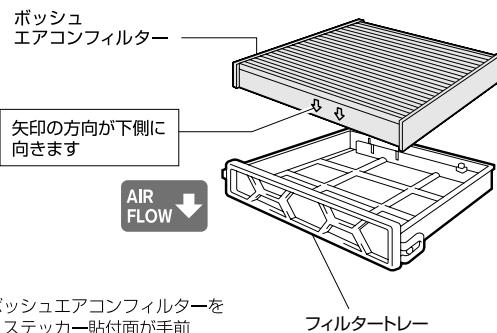
グローブボックスを開き、ピン（2箇所）を押し出し、ダンパーを外してからグローブボックスを取り外してください。

2. 車両側エアコンフィルターの取り外し方法



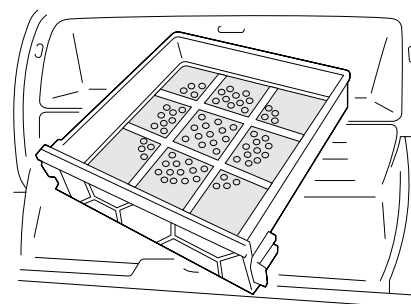
左右のツマミを持ち、フィルタートレーを手前に引いて取り出してください。

3. ボッシュエアコンフィルターの取付方法



ボッシュエアコンフィルターを
・ステッカー貼付面が手前
・矢印が下
を向くよう取り付けてください。
取り外した車両側部品を復元し、交換ステッカーをグローブボックス内側に貼り付けてください。

備考：フィルタートレーの加工



一部車両においてはフィルタートレーにめかかしボタンが付いています。この場合はニッパー等でめかかしボタンを切り取ります。

⚠ 注意

*作業手順は例であり、実車と異なる場合があります。
*ボッシュのエアコンフィルターはAir Flow（風向）を矢印で表示しています。純正・他社品では、矢印がTOP（上面）を表示している場合がありますのでご注意ください。
*1ページおよび製品の取扱説明書の「取付・使用上の注意事項」をお読みください。
*使用済のエアコンフィルターを清掃して再利用することは出来ません。