

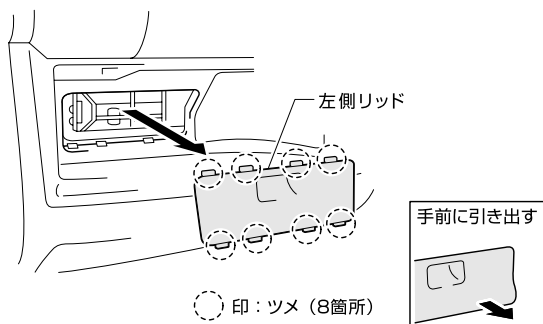
▶ 品番 : H08

推奨交換 : 10,000Kmまたは1年 汚れのひどい地域の走行が多い、ペットを同乗させる、車内で毛布を使用される場合には早めの点検・交換をお勧めします。

交換手順

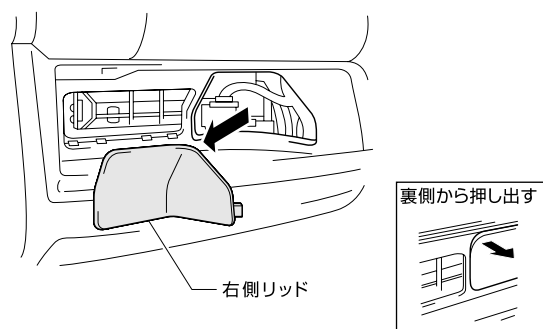
1. グローブボックスの取り外し方法

手順 1



グローブボックス下にある左側リッドのツメ (8箇所) を外し、手前に引き出してください。

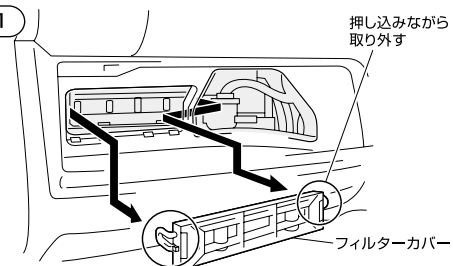
手順 2



開口部から指を入れ、右側リッドを裏側から矢印方向に押し出してください。

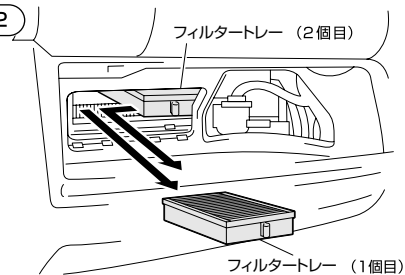
2. 車両側エアコンフィルターの取り外し方法

手順 1



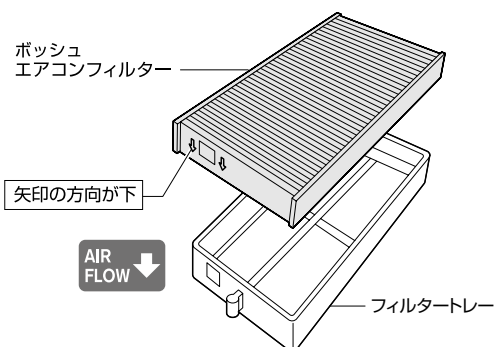
フィルターカバー左側をツメを押して手前に引き出してください。フィルターカバーを右奥に押し込み、手前に引き出してください。

手順 2



フィルタートレーを取り出してください。
※2個同時に交換してください。

3. ボッシュエアコンフィルターの取付方法



ボッシュエアコンフィルターを矢印が下を向くように、エアコンフィルターケースに取り付けてください。
取り外した車両側部品を復元し、交換ステッカーをグローブボックス内側に貼り付けてください。

⚠ 注意

*作業手順は例であり、実車と異なる場合があります。
*ボッシュのエアコンフィルターはAir Flow (風向) を矢印で表示しています。純正・他社品では、矢印がTOP (上面) を表示している場合がありますのでご注意ください。
*1ページおよび製品の取扱説明書の「取付・使用上の注意事項」をお読みください。
*使用済のエアコンフィルターを清掃して再利用することは出来ません。