

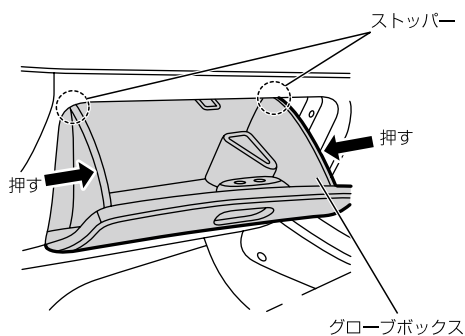
▶ 品番 : H09

推奨交換 : 10,000Kmまたは1年 汚れのひどい地域の走行が多い、ペットを同乗させる、車内で毛布を使用される場合には早めの点検・交換をお勧めします。

交換手順

1. グローブボックスの取り外し方法

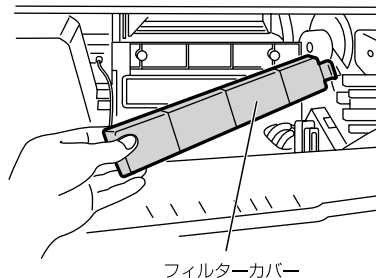
手順 1



グローブボックスを開き、両側から押さえてストッパー（2箇所）を外す。

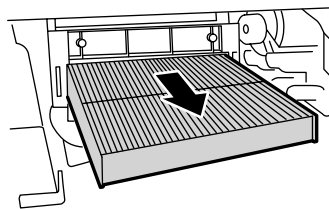
2. 車両側エアコンフィルターの取り外し・取り付け方法

手順 1



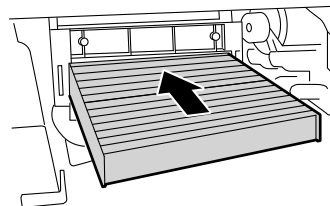
フィルターカバーを向かって左側から手前に引いて取り外してください。

手順 2



古いエアコンフィルターを手前に引いて取り出してください。

手順 3



※純正品（古いフィルター）とはブリーツ方向が異なる場合があります。

ボッシュエアコンフィルターを「Air Flow の矢印」が右を向くよう挿入してください。
取り外した車両側部品を復元し、交換ステッカーをグローブボックス内側に貼り付けてください。

⚠ 注意

- *作業手順は例であり、実車と異なる場合があります。
- *ボッシュのエアコンフィルターはAir Flow（風向）を矢印で表示しています。純正・他社品では、矢印がTOP（上面）を表示している場合がありますのでご注意ください。
- *製品に同梱されている取扱説明書の「取付・使用上の注意事項」をお読みください。
- *使用済のエアコンフィルターを清掃して再利用することは出来ません。