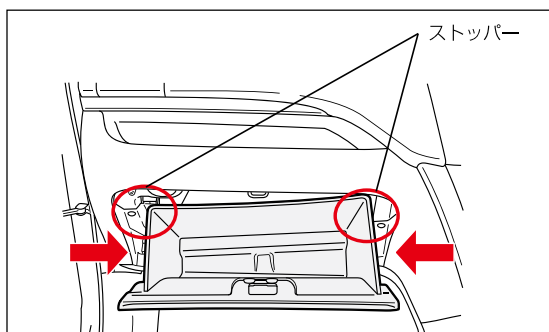


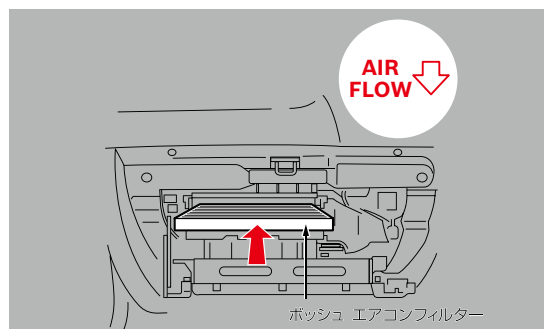
品番：M05

グローブボックス取り外し



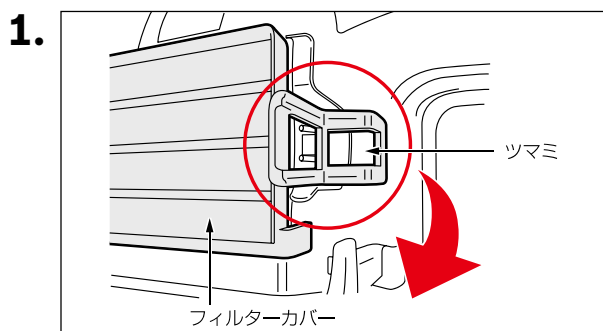
1. グローブボックスを開いてください。
2. グローブボックスを左→右の順に内側へ押し込みながら、手前に引いてストッパーをはずしてください。
3. グローブボックスを取りはずしてください。

フィルター取り付け

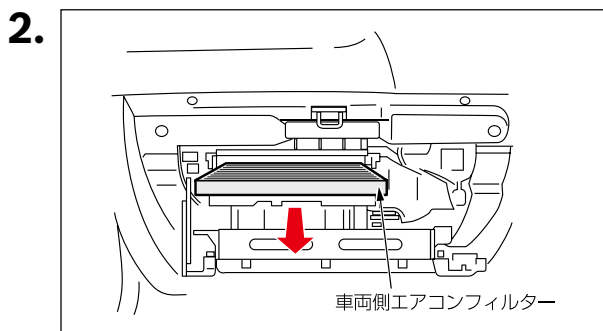


ボッシュ エアコンフィルターを「AIR FLOW」が下を向くよう挿入してください。取りはずした車両側部品を復元し、交換ステッカーをグローブボックス内側に貼り付けてください。

フィルター取り外し



フィルターカバー右側のツマミをつまんで、フィルターカバーを取りはずしてください。



車両側の古いエアコンフィルターを取り出してください。



*作業手順は例であり、実車と異なる場合があります。
*製品に同梱されている取扱説明書の「取付・使用上の注意事項」をお読みください。
*使用済みのエアコンフィルターを清掃して再利用することは出来ません。
*ボッシュのエアコンフィルターは Air Flow (風向) を矢印で表示しています。純正・他社品では、矢印が TOP (上面) を表示している場合がありますのでご注意ください。