

▶ 品番 : N01

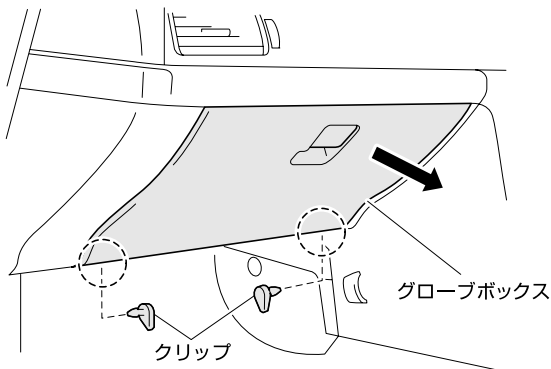
推奨交換 : 10,000Kmまたは1年

汚れのひどい地域の走行が多い、ペットを同乗させる、車内で毛布を使用される場合には早めの点検・交換をお勧めします。

交換手順

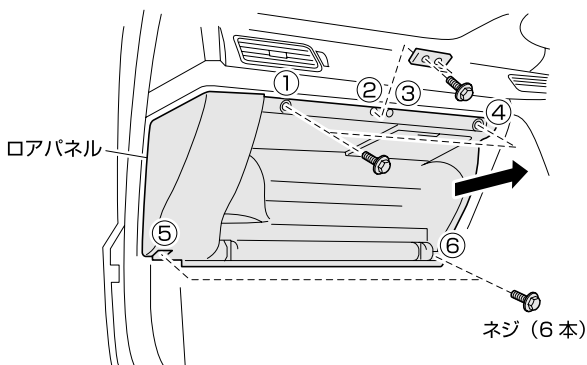
1. グローブボックスの取り外し方法

手順 1



グローブボックス下側のクリップ (2箇所) を抜いて、グローブボックスを取り外してください。

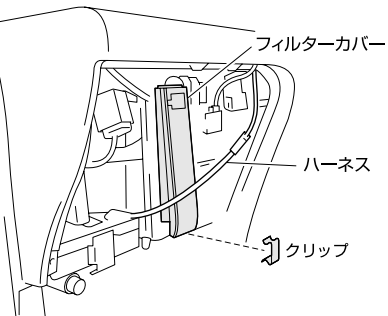
手順 2



ネジ (6箇所) を外し、ロアパネルを手前に引いて取り外してください。取り外したロアパネルからハーネスを外してください。

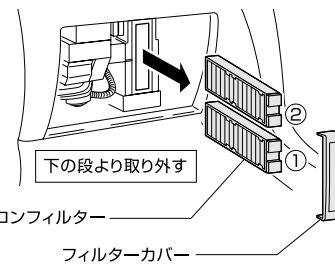
2. 車両側エアコンフィルターの取り外し方法

手順 1



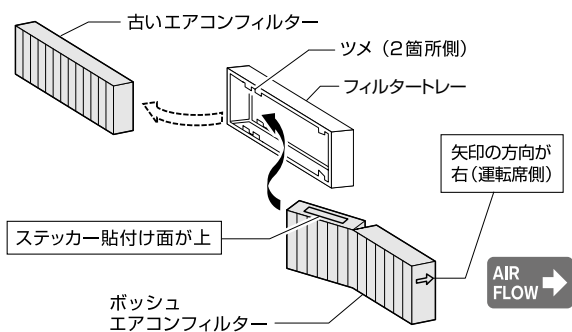
ハーネスの配線は必ずそのままにしてください。フィルターカバー下部のクリップを外し、フィルターカバーを上スライドさせて取り外してください。

手順 2



エアコンフィルターカバーを取り外し、車両側の古いフィルターを下の段→上の段の順に手前に引き出してください。

3. ポッシュエアコンフィルターの取付方法



フィルタートレーから古いフィルターを取り出してください。ボッシュエアコンフィルターを図のように取り付けてください。取り外した車両側部品を復元し、交換ステッカーをグローブボックス内側に貼り付けてください。



*作業手順は例であり、実車と異なる場合があります。

*ボッシュのエアコンフィルターはAir Flow (風向) を矢印で表示しています。純正・他社品では、矢印がTOP (上面) を表示している場合がありますのでご注意ください。

*1ページおよび製品の取扱説明書の「取付・使用上の注意事項」をお読みください。

*使用済のエアコンフィルターを清掃して再利用することは出来ません。