

▶ 品番 : N05

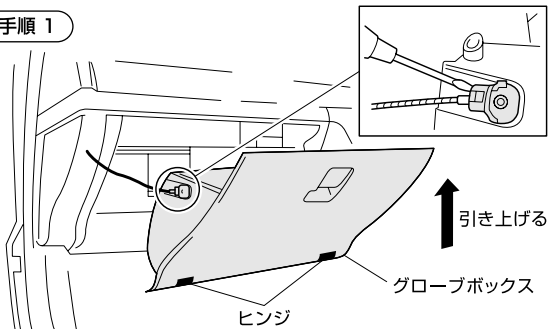
推奨交換 : 10,000Kmまたは1年

汚れのひどい地域の走行が多い、ペットを同乗させる、
車内で毛布を使用される場合には早めの点検・交換をお勧めします。

交換手順

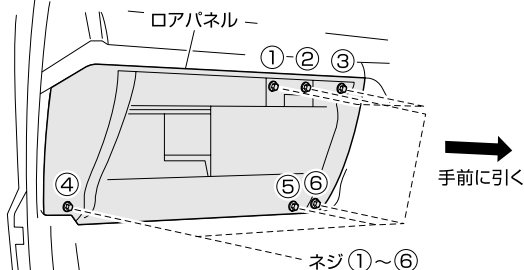
1. グローブボックスの取り外し方法

手順 1



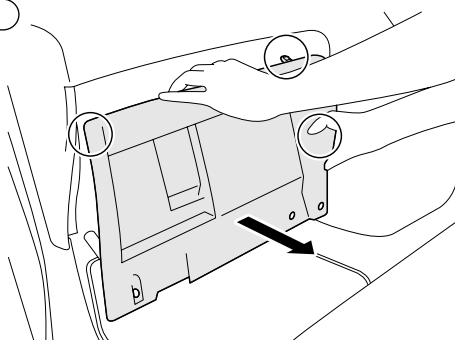
グローブボックスを上側へ引き上げ、ヒンジ(2箇所)を外してください。ダンパーがある場合は、マイナスドライバー等を使用し外してから、グローブボックスを取り外してください。

手順 2



ネジ(6箇所)を外し、ロアパネルを手前に引いて取り出してください。エアバックコネクタがある場合は外してからグローブボックスを完全に取り外してください。

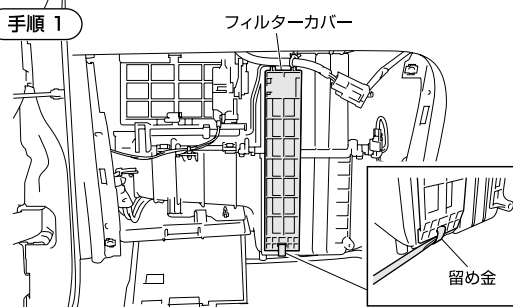
手順 3



ツメ(3箇所)を外しながら、パネルを手前に引き出して、外してください。

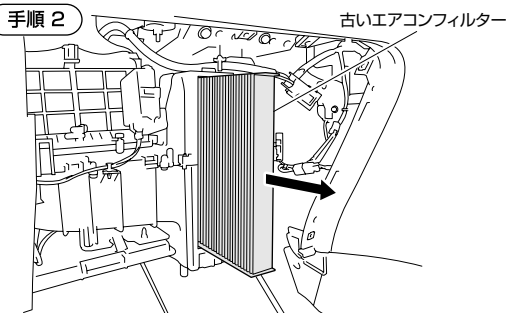
2. 車両側エアコンフィルターの取り外し方法

手順 1



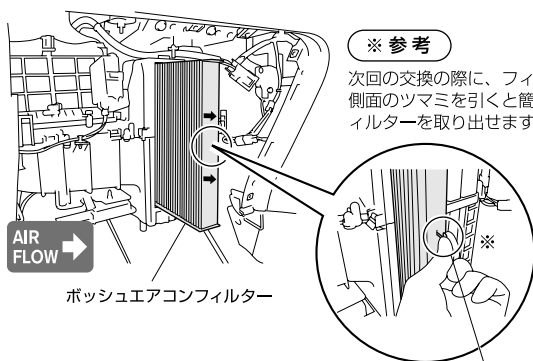
フィルターカバーの留め金(再使用します。)を外してください。

手順 2



フィルターカバーを外し、古いフィルターを取り出してください。

3. ポッシュエアコンフィルターの取付方法



※参考

次回の交換の際に、フィルター側面のツマミを引くと簡単にフィルターを取り出せます。

ポッシュエアコンフィルターをステッカー貼り付け面が下側、矢印が運転席を向くように取り付けてください。取り外した車両側部品を復元し、交換ステッカーをグローブボックス内側に貼り付けてください。



*作業手順は例であり、実車と異なる場合があります。

*ポッシュのエアコンフィルターはAir Flow(風向)を矢印で表示しています。純正・他社品では、矢印がTOP(上面)を表示している場合がありますのでご注意ください。

*1ページおよび製品の取扱説明書の「取付・使用上の注意事項」をお読みください。

*使用済のエアコンフィルターを清掃して再利用することは出来ません。