

# ▶ 品番 : S02

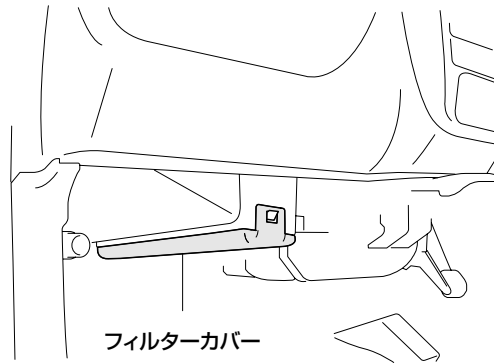
推奨交換 : 10,000Kmまたは1年

汚れのひどい地域の走行が多い、ペットを同乗させる、  
車内で毛布を使用される場合には早めの点検・交換をお勧めします。

## 交換手順

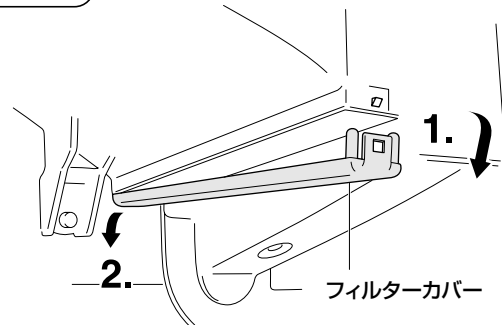
### 1. エアコンフィルターカバーの取り外し方法

手順 1



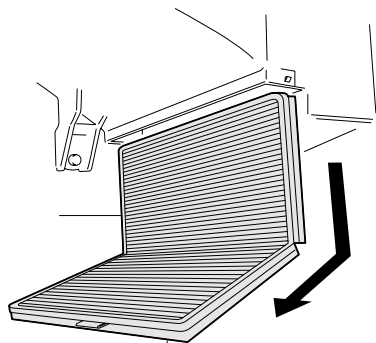
グローブボックス下側にフィルターカバーがあることを確認してください。

手順 2



ツメ (1箇所) を外し、フィルターカバー (再使用します) を取り外してください。

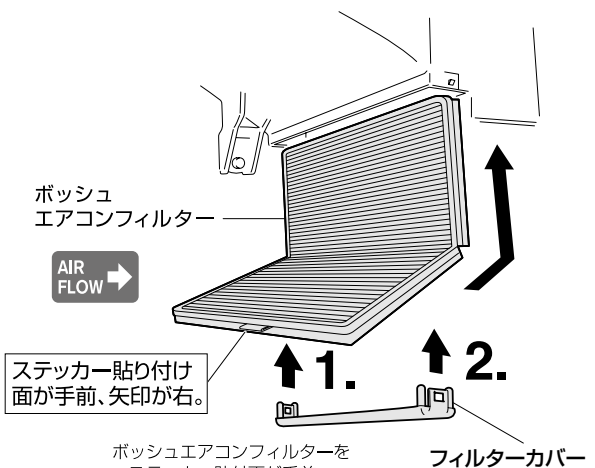
### 2. 車両側エアコンフィルターの取り外し方法



古いエアコンフィルター

古いエアコンフィルターを、フロアパネルに当たらないよう折り曲げながら取り出してください。

### 3. ボッシュエアコンフィルターの取付方法



ボッシュエアコンフィルターを  
・ステッカー貼付面が手前  
・矢印が右  
を向くよう取り付けてください。  
取り外した車両側部品を復元し、交換ステッカー  
をグローブボックス内側に貼り付けてください。



\*作業手順は例であり、実車と異なる場合があります。  
\*ボッシュのエアコンフィルターはAir Flow (風向) を矢印で表示しています。純正・他社品では、矢印がTOP (上面) を表示している場合がありますのでご注意ください。  
\*1ページおよび製品の取扱説明書の「取付・使用上の注意事項」をお読みください。  
\*使用済のエアコンフィルターを清掃して再利用することは出来ません。