

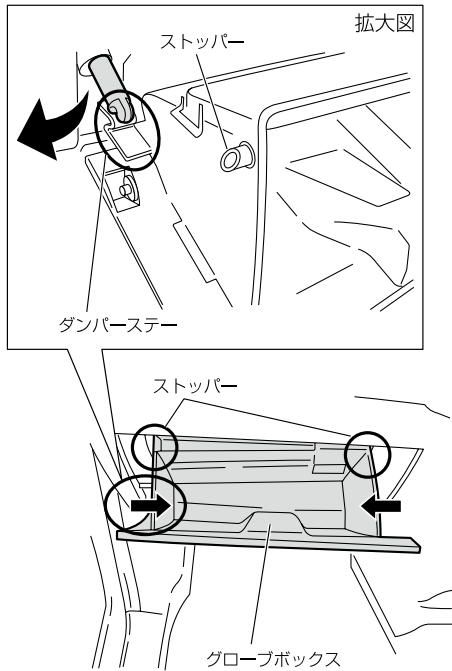
# ▶ 品番 : S05

推奨交換 : 10,000Kmまたは1年

汚れのひどい地域の走行が多い、ペットを同乗させる、  
車内で毛布を使用される場合には早めの点検・交換をお勧めします。

## 交換手順

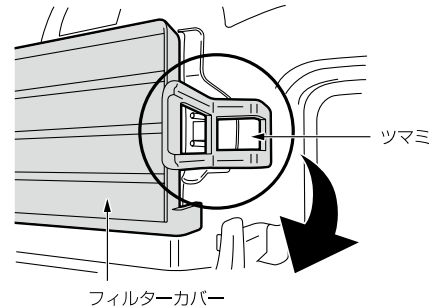
### 1. グローブボックスの取り外し方法



1. グローブボックスを開いてください。
2. 開いたグローブボックスの左奥にあるダンパステーを左側に引きながら外してください。
3. グローブボックスを左→右の順に内側へ押しこみながら、手前に引いてストッパーを外してください。
4. グローブボックスを取り出してください。

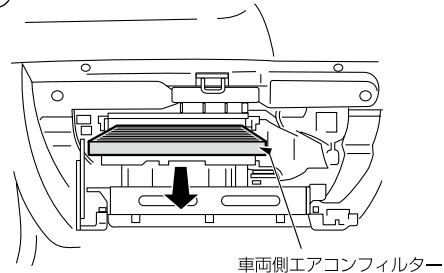
### 2. 車両側エアコンフィルターの取り外し方法

#### 手順 1



フィルターカバー右側のツマミをつまんで、フィルターカバーを取り外してください。

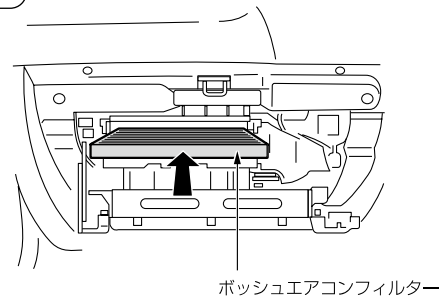
#### 手順 2



車両側の古いエアコンフィルターを取り出してください。

### 3. ボッシュエアコンフィルター取り付け方法

#### 手順 1



ボッシュエアコンフィルターを  
・ブリーツが差し込み方向に対し平行  
・ステッカー貼付け面が右側  
・矢印が下  
を向くように取り付けます。  
取り外した車両側部品を復元し、交換ステッカーをグローブボックス内側に貼り付けてください。



\*作業手順は例であり、実車と異なる場合があります。  
\*ボッシュのエアコンフィルターはAir Flow (風向) を矢印で表示しています。純正・他社品では、矢印がTOP (上面) を表示している場合がありますのでご注意ください。  
\*1ページおよび製品の取扱説明書の「取付・使用上の注意事項」をお読みください。  
\*使用済のエアコンフィルターを清掃して再利用することは出来ません。