

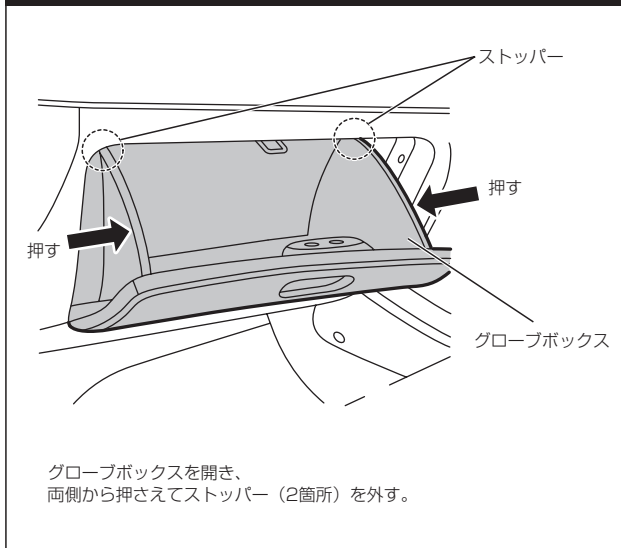
# ▶ 品番 : S06

推奨交換 : 10,000Kmまたは1年

汚れのひどい地域の走行が多い、ペットを同乗させる、  
車内で毛布を使用される場合には早めの点検・交換をお勧めします。

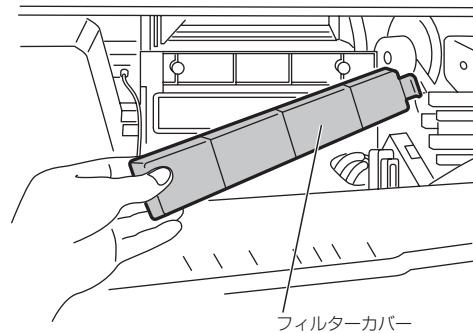
## 交換手順

### 1. グローブボックスの取り外し方法

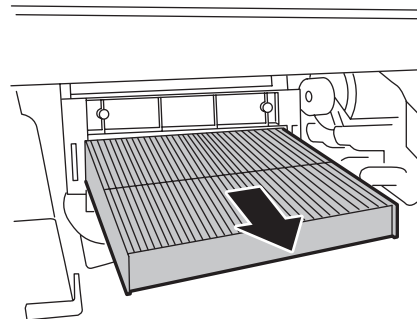


### 2. 車両側エアコンフィルターの取り外し・取り付け方法

#### 手順 1



#### 手順 2



古いエアコンフィルターを手前に引いて取り出してくだ  
さい。

ボッシュエアコンフィルターを、矢印が下を向くように  
取り付けます。  
取り外した車両側部品を復元し、交換ステッカーをグロ  
ーブボックス内側に貼り付けます。

### ⚠ 注意

\*作業手順は例であり、実車と異なる場合があります。  
\*ボッシュのエアコンフィルターはAir Flow (風向) を矢印で表示しています。純正・他社品では、矢印がTOP (上面) を表示している場合がありますのでご注意ください。  
\*1ページおよび製品の取扱説明書の「取付・使用上の注意事項」をお読みください。  
\*使用済のエアコンフィルターを清掃して再利用することは出来ません。