

▶ 品番 : T06

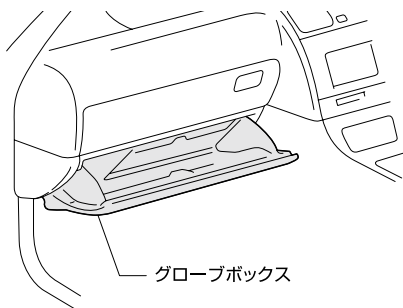
推奨交換 : 10,000Kmまたは1年

汚れのひどい地域の走行が多い、ペットを同乗させる、車内で毛布を使用される場合には早めの点検・交換をお勧めします。

交換手順

1. グローブボックスの取り外し方法

手順 1

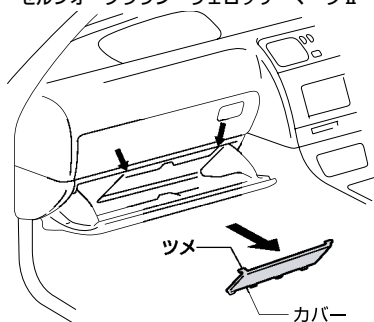


グローブボックスを開けてください。

手順 2

●タイプ1

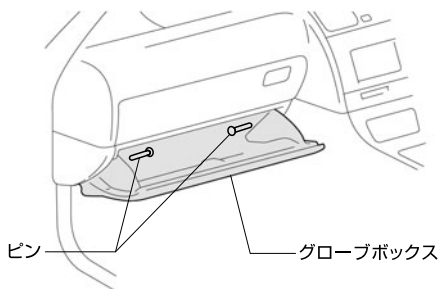
アリスト・セルシオ・クラウン・ヴェロッサ・マークII



奥にあるカバーを取り外してください。

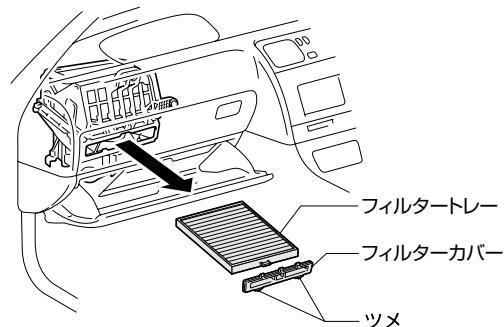
●タイプ2

ソアラ



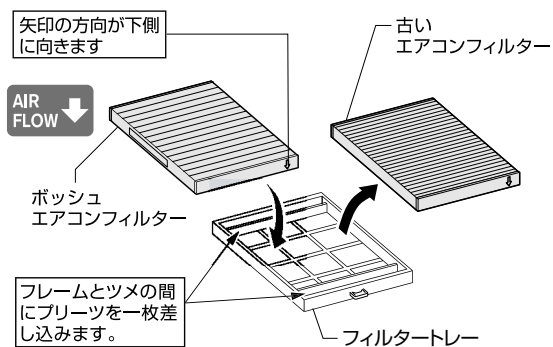
内側のピン (2箇所) を外し、グローブボックスを取り外してください。

2. 車両側エアコンフィルターの取り外し方法



フィルターカバーをツメをつまんで取り外し、車両側のエアコンフィルタートレーを手前に引き出してください。

3. ボッシュエアコンフィルターの取付方法



古いフィルターを取り外し、ボッシュエアコンフィルターを
・プリーツが差し込み方向に対し横
・矢印が下
を向くよう取り付けてください。取り外した車両側部品を
復元し、交換ステッカーをグローブボックス内側に貼り付けてください。



*作業手順は例であり、実車と異なる場合があります。

*ボッシュのエアコンフィルターはAir Flow (風向) を矢印で表示しています。純正・他社品では、矢印がTOP (上面) を表示している場合がありますのでご注意ください。

*1ページおよび製品の取扱説明書の「取付・使用上の注意事項」をお読みください。

*使用済のエアコンフィルターを清掃して再利用することは出来ません。