

▶ 品番 : T08

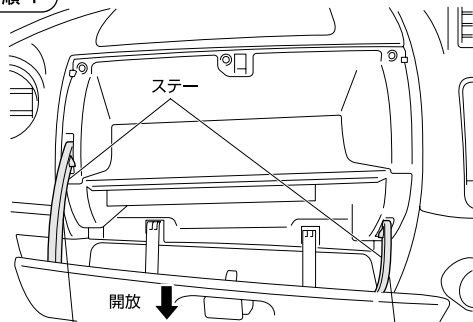
推奨交換 : 10,000Kmまたは1年

汚れのひどい地域の走行が多い、ペットを同乗させる、
車内で毛布を使用される場合には早めの点検・交換をお勧めします。

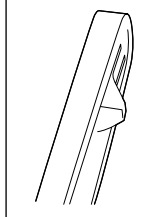
交換手順

1. グローブボックスの取り外し方法

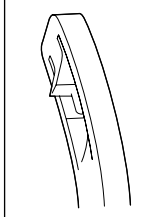
手順 1



左ツメ部

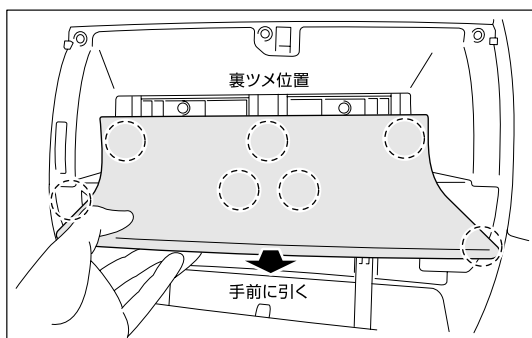


右ツメ部



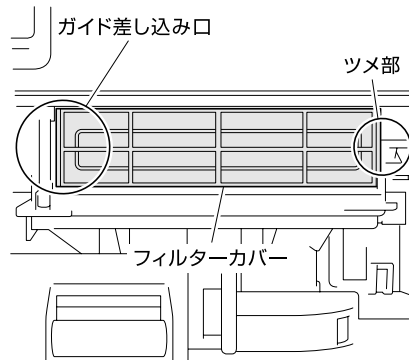
グローブボックスを開き、左右のステーのツメの引っかかりを通過させ、グローブボックスを取り外してください。

手順 2



パネルの裏にあるツメ（7箇所）を外し、手前に引き出してください。

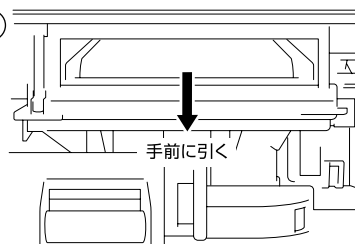
2. 車両側エアコンフィルターの取り外し方法



フィルターカバー右側のツメを外し、ガイド差し込み口から取り外してください。

3. ボッシュエアコンフィルターの取付方法

手順 1

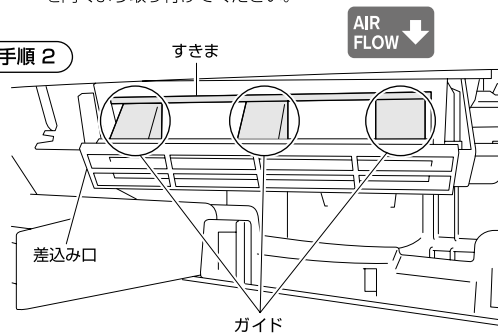


古いフィルターを取り外してください。

- ボッシュエアコンフィルターを
・ブリーツが差し込み方向に対し縦
- ・ステッカー貼付面が手前
- ・矢印が下

を向くよう取り付けてください。

手順 2



フィルターカバーを差込み口側から取り付け、ガイドをフィルター上のすきまに差込みながら取り付けてください。取り外した車両側部品を復元し、交換ステッカーをグローブボックス内側に貼り付けてください。

注意

- *作業手順は例であり、実車と異なる場合があります。
- *ボッシュのエアコンフィルターはAir Flow(風向)を矢印で表示しています。純正・他社品では、矢印がTOP(上面)を表示している場合がありますのでご注意ください。
- *1ページおよび製品の取扱説明書の「取付・使用上の注意事項」をお読みください。
- *使用済のエアコンフィルターを清掃して再利用することは出来ません。