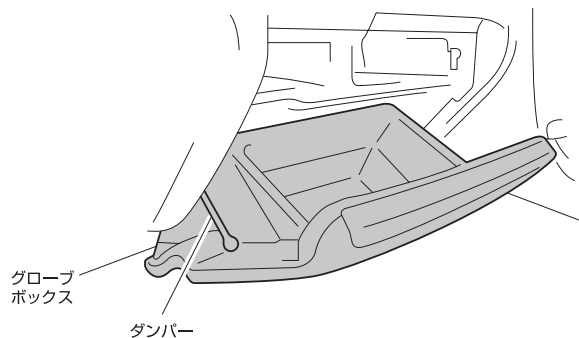


▶ 品番 : T09

推奨交換 : 10,000Kmまたは1年 汚れのひどい地域の走行が多い、ペットを同乗させる、
車内で毛布を使用される場合には早めの点検・交換をお勧めします。

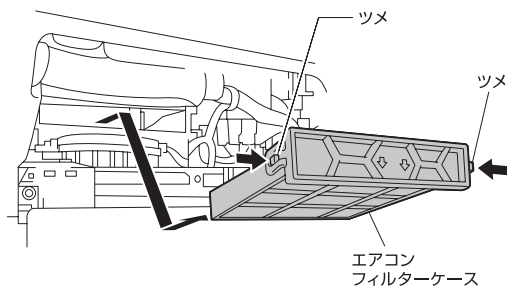
交換手順

1. グローブボックスの取り外し方法



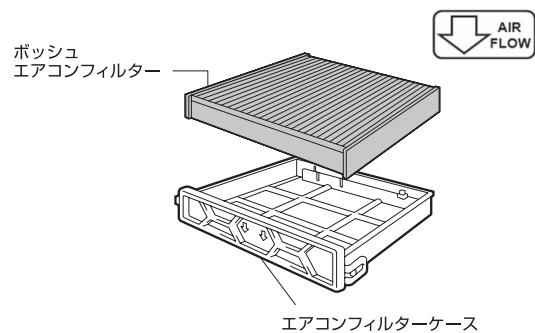
ダンパーを外してからグローブボックスを取り外してください。

2. 車両側エアコンフィルターの取り外し方法



左右のツマミを持ち、エアコンフィルターケースを手前に引いて取り出してください。

3. ボッシュエアコンフィルターの取付方法



車両側の古いフィルターを取り外し、ボッシュエアコンフィルターを「Air Flow」の矢印が下を向くようフィルターケースに組み付けてください。
取り外した車両側部品を復元し、交換ステッカーをグローブボックス内側に貼り付けてください。

⚠ 注意

- *作業手順は例であり、実車と異なる場合があります。
- *ボッシュのエアコンフィルターはAir Flow (風向)を矢印で表示しています。純正・他社品では、矢印がTOP(上面)を表示している場合がありますのでご注意ください。
- *製品に同梱されている取扱説明書の「取付・使用上の注意事項」をお読みください。
- *使用済のエアコンフィルターを清掃して再利用することは出来ません。