

▶ 品番 : T10

推奨交換 : 10,000Kmまたは1年

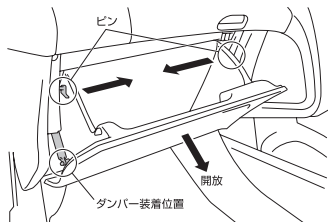
汚れのひどい地域の走行が多い、ペットを同乗させる、
車内で毛布を使用される場合には早めの点検・交換をお勧めします。

交換手順

寒冷地仕様車を除く

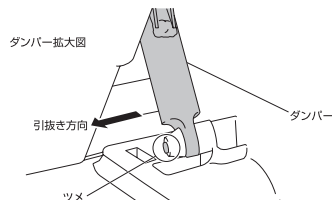
1. グローブボックスの取り外し方法

手順 1



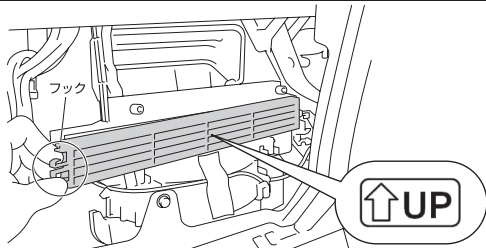
グローブボックスを開き、両側から押さえてピン（2箇所）を外し、グローブボックスを取り外してください。

手順 2



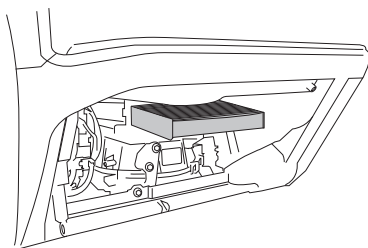
ダンパー装着車はダンパーをツメから引き抜き、グローブボックスを取り外してください。

2. 車両側エアコンフィルターカバーの取り外し方法



フィルターカバー左側のフックをつまんで、フィルターカバーを外してください。

3. 車両側エアコンフィルターの取り外し・取り付け方法

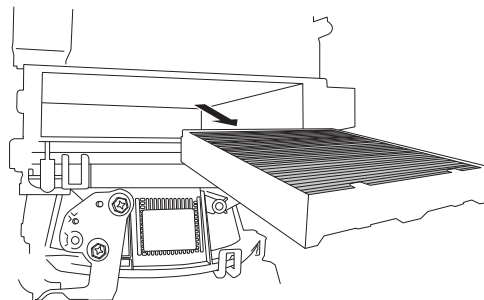


フィルターを手前に引き出してください。

ポッシュ エアコンフィルターを「Air Flow の矢印」が下を向くよう挿入してください。
取り外した車両側部品を復元し、交換ステッカーをグローブボックス内側に貼り付けてください。

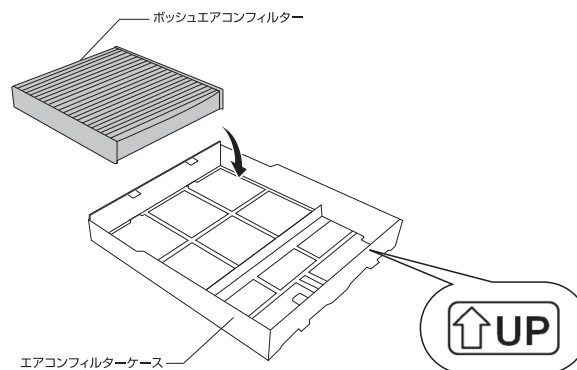
寒冷地仕様車

1. 車両側エアコンフィルターの取り外し方法



フィルターケースを手前に引き出してください。

2. ポッシュエアコンフィルターの取付方法



車両側の古いフィルターを取り外し、ポッシュエアコンフィルターを「Air Flow の矢印」が下を向くようフィルターケースに組み付けてください。
取り外した車両側部品を復元し、交換ステッカーをグローブボックス内側に貼り付けてください。

注意

- *作業手順は例であり、実車と異なる場合があります。
- *ポッシュのエアコンフィルターはAir Flow (風向)を矢印で表示しています。純正・他社品では、矢印がTOP(上面)を表示している場合がありますのでご注意ください。
- *製品に同梱されている取扱説明書の「取付・使用上の注意事項」をお読みください。
- *使用済のエアコンフィルターを清掃して再利用することは出来ません。