

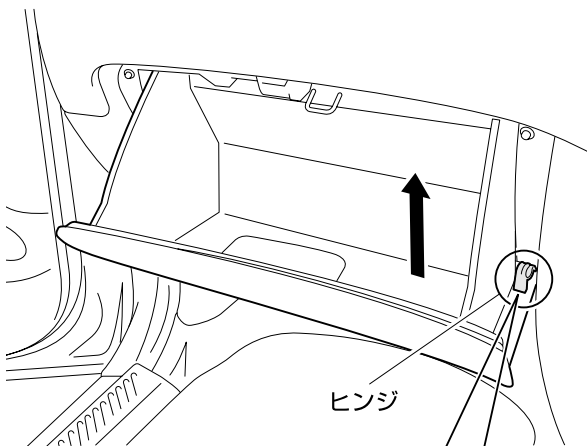
▶ 品番 : Z01

推奨交換 : 10,000Kmまたは1年

汚れのひどい地域の走行が多い、ペットを同乗させる、
車内で毛布を使用される場合には早めの点検・交換をお勧めします。

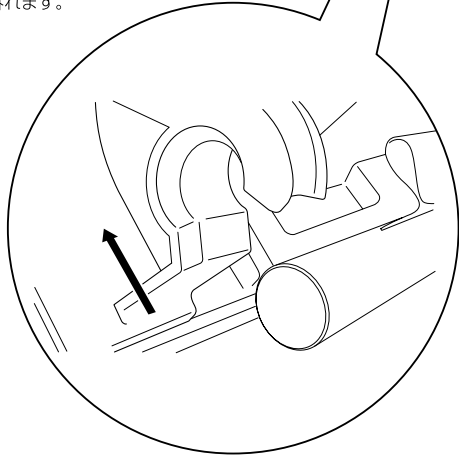
交換手順

1. グローブボックスの取り外し方法



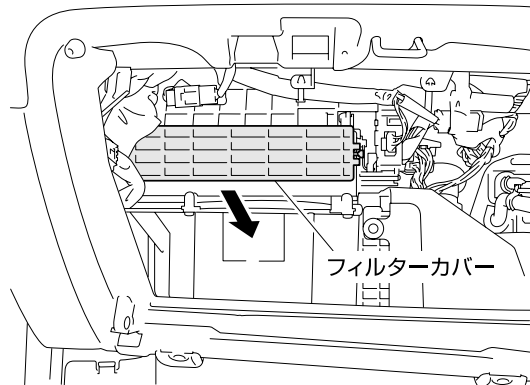
※備考

右側のヒンジのみC型になっており、上に引き上げると外れます。



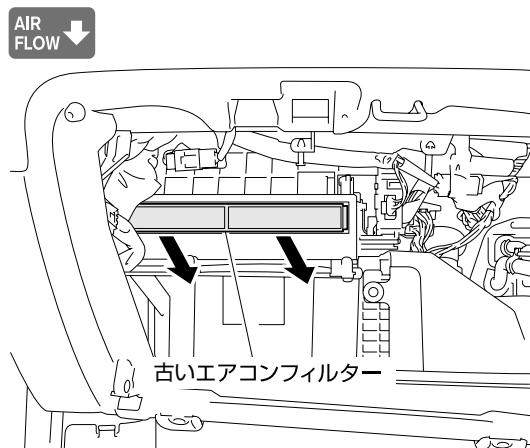
グローブボックスを開き、右側面板を上引き上げヒンジ（1箇所）を外してください。次にグローブボックス全体を右にずらして左ヒンジ（1箇所）を外してください。その後グローブボックスを取り外してください。

2. 車両側エアコンフィルターの取り外し方法



フィルターカバーを右側から手前に引き取り外してください。

3. ポッシュエアコンフィルターの取付方法



右側のフィルターから手前に引き取り出してください。ポッシュエアコンフィルターの矢印が下向きになるように取り付けてください。取り外した車両側部品を復元し、交換ステッカーをグローブボックス内側に貼り付けてください。

⚠ 注意

*作業手順は例であり、実車と異なる場合があります。

*ポッシュのエアコンフィルターはAir Flow（風向）を矢印で表示しています。純正・他社品では、矢印がTOP（上面）を表示している場合がありますのでご注意ください。

*1ページおよび製品の取扱説明書の「取付・使用上の注意事項」をお読みください。

*使用済のエアコンフィルターを清掃して再利用することは出来ません。