

▶ 品番 : Z03

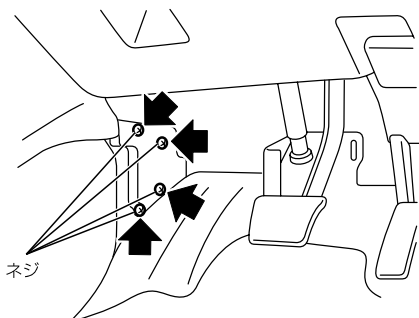
推奨交換 : 10,000Kmまたは1年

汚れのひどい地域の走行が多い、ペットを同乗させる、
車内で毛布を使用される場合には早めの点検・交換をお勧めします。

交換手順

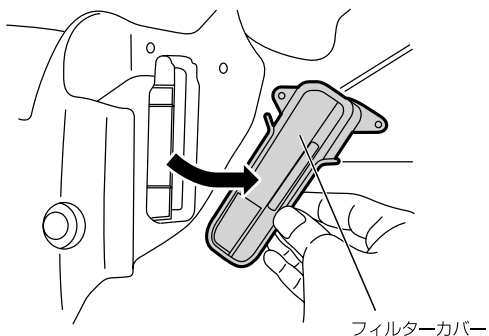
1. グローブボックスの取り外し方法

手順 1



運転席の足元左側にある、ネジ（4箇所）をドライバーなどで取り外してください。

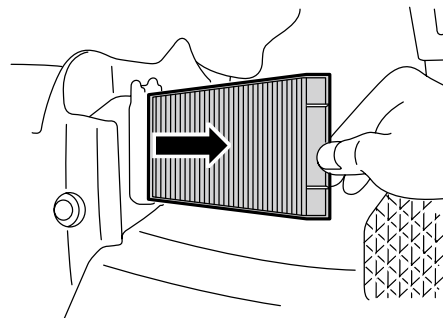
手順 2



フィルターカバーを取り外してください。

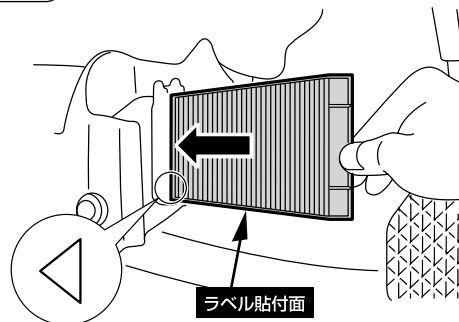
2. 車両側エアコンフィルターの取り外し・取り付け方法

手順 1



下側のフィルターを出してから、上側のフィルターを引き出してください。

手順 2



※図は下側フィルターB

ボッシュエアコンフィルターをを図のように

①上側フィルターA（クッションが上）

を持ち上げ、指などで支えながら

②下側フィルターB（クッションなし）

を差し込んでください。

取り外した車両側部品を復元し、交換ステッカーをグローブボックス内側に張り付けます。

⚠ 注意

*作業手順は例であり、実車と異なる場合があります。

*ボッシュのエアコンフィルターはAir Flow（風向）を矢印で表示しています。純正・他社品では、矢印がTOP（上面）を表示している場合がありますのでご注意ください。

*1ページおよび製品の取扱説明書の「取付・使用上の注意事項」をお読みください。

*使用済のエアコンフィルターを清掃して再利用することは出来ません。