

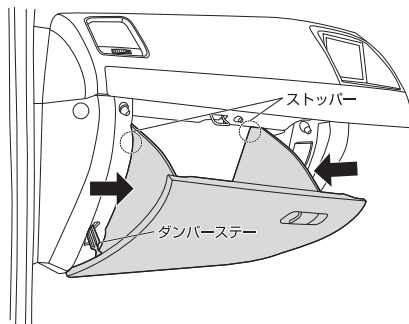
▶ 品番 : Z07

推奨交換 : 10,000Kmまたは1年

汚れのひどい地域の走行が多い、ペットを同乗させる、
車内で毛布を使用される場合には早めの点検・交換をお勧めします。

交換手順

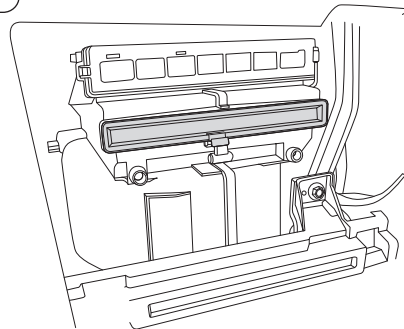
1. グローブボックスの取り外し方法



グローブボックスを開き、ダンパーステーを外す。
グローブボックスを両側から押さえてストッパー（2箇所）を外す。

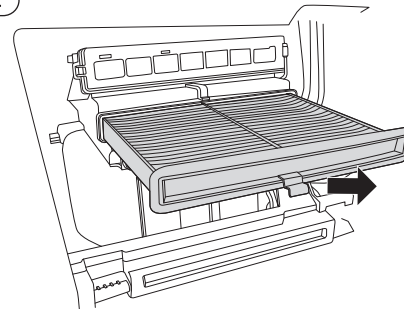
2. 車両側エアコンフィルターの取り外し方法

手順 1



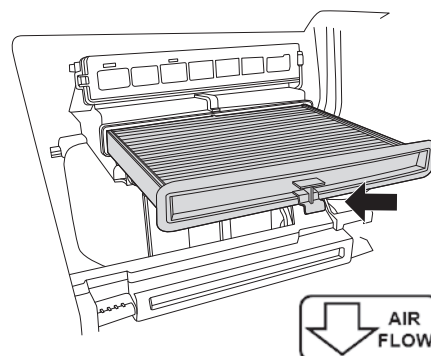
フィルターケースを手前に引いて取り出してください。

手順 2



車両側の古いエアコンフィルターを取り出してください。

3. ポッシュエアコンフィルターの取付方法



ポッシュエアコンフィルターを「Air Flow」の矢印が下を向くよう挿入してください。
取り外した車両側部品を復元し、交換ステッカーをグローブボックス内側に貼り付けてください。

⚠ 注意

*作業手順は例であり、実車と異なる場合があります。
*ポッシュのエアコンフィルターはAir Flow（風向）を矢印で表示しています。純正・他社品では、矢印がTOP（上面）を表示している場合がありますのでご注意ください。
*製品に同梱されている取扱説明書の「取付・使用上の注意事項」をお読みください。
*使用済のエアコンフィルターを清掃して再利用することは出来ません。