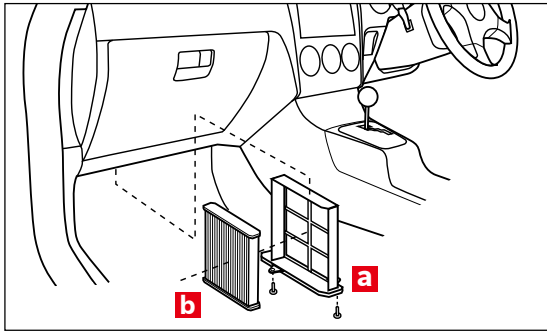


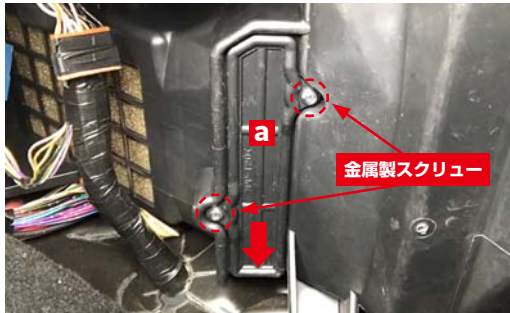
## 展開図



※交換手順で示す部品の記号は、展開図内の記号と同一です。  
※エアコンフィルター非装備車の初回取付には別売トレー  
(ボッシュ品番: TR-D01)が必要となります。

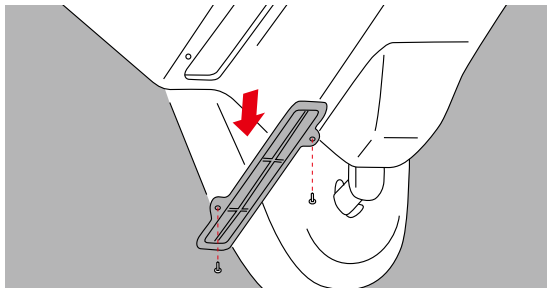
## フィルター取り外し

1.



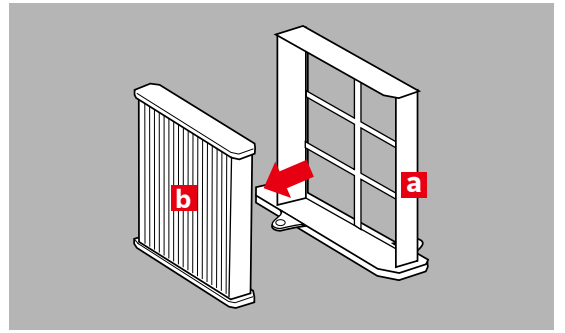
グローブボックス下側のフィルタートレー**a**の取り付け  
スクリュー (金属製2本)を柄の短い+ドライバーで  
取り外し、フィルタートレー**a**を矢印方向に外します。

### エアコンフィルター非装備車



グローブボックス下側のフィルターカバーの取り付けスク  
リュー (金属製2本)を柄の短い+ドライバーで取り外し  
てください。取り外したカバーは使用しません。

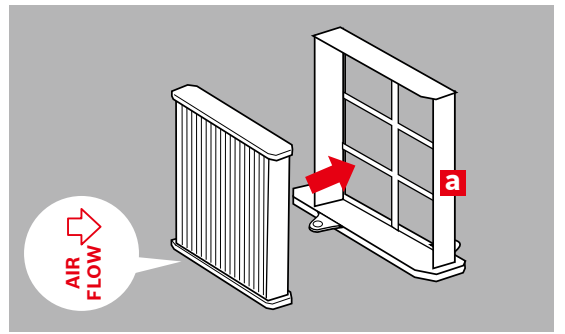
2.



フィルタートレー**a**から古いエアコンフィルター**b**を  
取り外します。

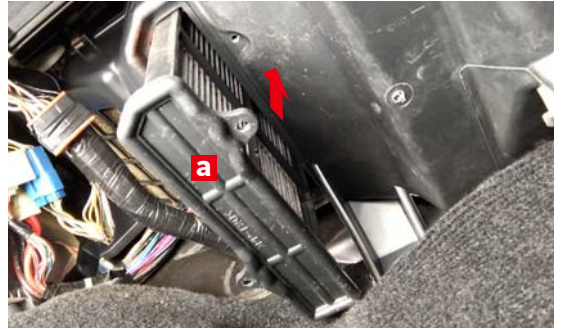
## フィルター取り付け

3.



フィルターの向きと「AIR FLOW」マークが図のようにな  
っていることを確認し、新しいボッシュ エアコン  
フィルターをフィルタートレー**a**に取り付けます。

4.



フィルターをセットしたフィルタートレー**a**を矢印の方向  
から挿入して取り付けます。

5.



グローブボックス下側のフィルタートレー**a**の取り付け  
スクリュー (金属製2本)を柄の短い+ドライバーで締め  
付けます。