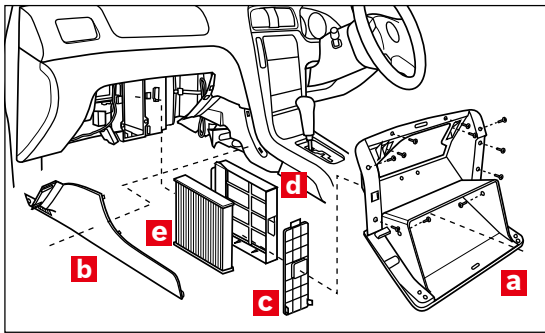


展開図

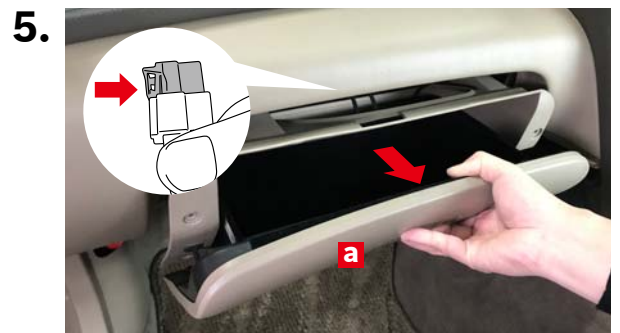


※交換手順で示す部品の記号は、展開図内の記号と同一です。

フィルター取り外し



グローブボックスaを開きます。



グローブボックスaを引き出しながら、図示された位置にある配線コネクターのロックを矢印の方向へ押し解除し、グローブボックスaを取り外します。



開いたグローブボックスaの側面を矢印の方向に押してストッパーピン(左右2箇所)を内側に押し込んでグローブボックスを下ろします。



フィルターカバーcのツメ(2カ所)を矢印の方向へ押ししてフィルターカバーcを取り外します。



プラスドライバーを使用してグローブボックス取付けスクリュー(金属製9本)を外します。

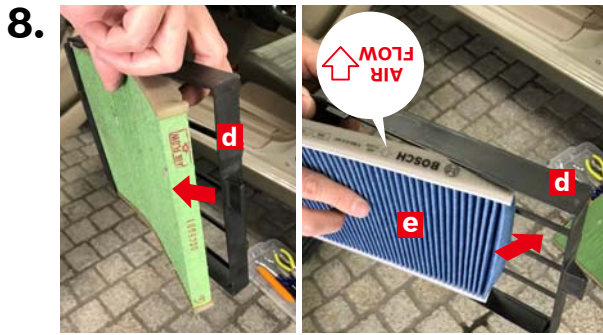


エアコンフィルターケースdを矢印の方向へ引き出します。



プラスドライバーを使用してセンターコンソール横のカバーbのスクリュー(金属製1本)を外し、カバーbを矢印の方向へ引き取り外します。

フィルター取り付け



エアコンフィルターケース**d**から、古いフィルターを取り外し、フィルターの向きと「AIR FLOW」マークが図のようになっていることを確認し、新しいポッシュ エアコンフィルター**e**を取り付けます。



エアコンフィルターケース**d**を矢印の方向から挿入して取り付けます。



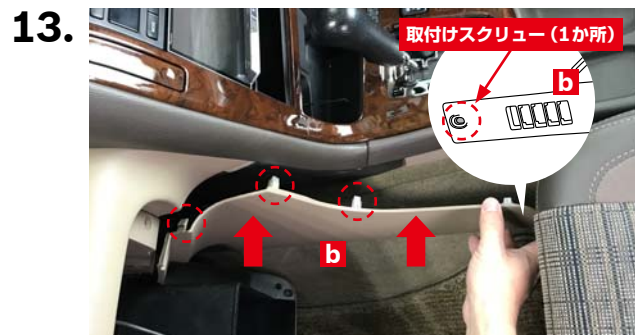
フィルターカバー上端のガイド部分を車両側の穴に挿入します。



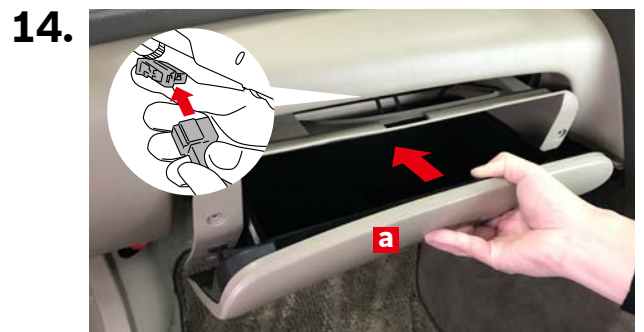
フィルターカバー**c**の下部ツメ部分 (2カ所) を矢印の方向へ押し、フィルターカバーを取り付けます。



グローブボックス左右側面に取り付けられている、樹脂製ストッパーピン(2カ所)を、プライヤー等の工具を使用して解除しストッパーピンを取り外します。



センターコンソール横のカバー**b**のツメを車両側4カ所の穴に合わせて矢印の方向へ押し取り付け、プラスドライバーを使用してスクリュー (金属製1本)を取り付けます。



図示された位置にある配線コネクタを装着し、グローブボックス**a**を取り付けます。



プラスドライバーを使用してグローブボックス取付けスクリュー (金属製9本)を取り付けます。

16.



グローブボックスを少し閉じ方向へ持ち上げ、グローブボックスの内側からストッパーピンを挿入します。