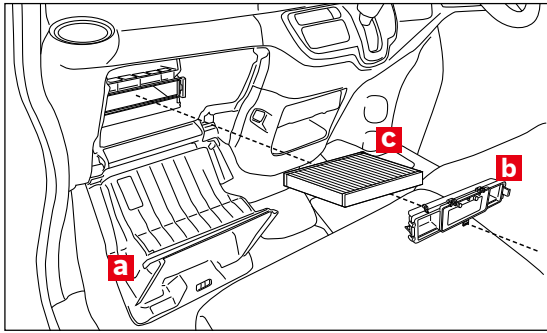


展開図

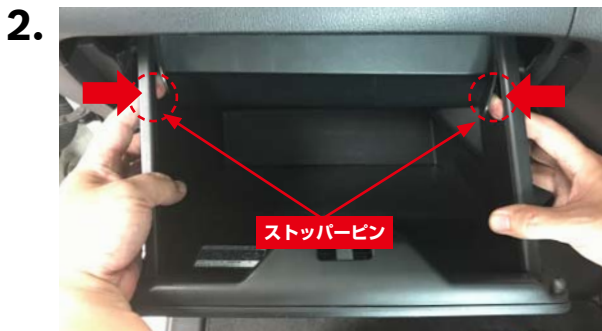


※交換手順で示す部品の記号は、展開図内の記号と同一です。

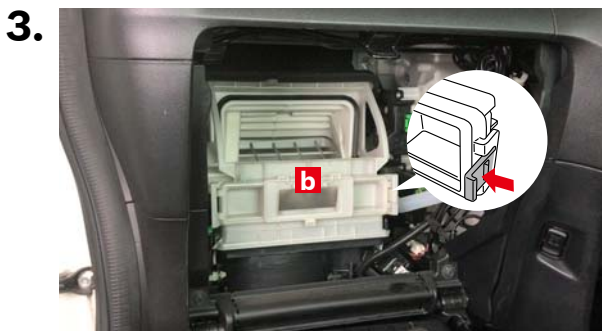
フィルター取り外し



グローブボックスaを開きます。



開いたグローブボックス両側のストッパーピン(左右2箇所)のレバー部分を矢印の方向に押しながらか手前に引き出して外します。

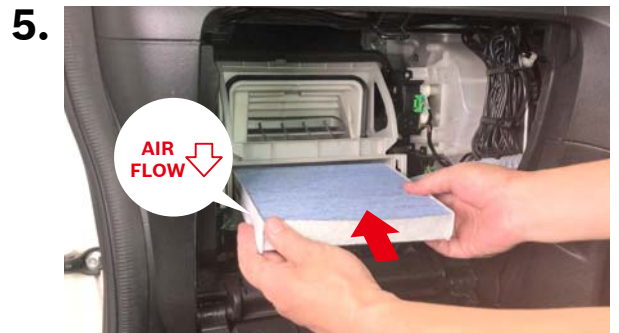


フィルターカバーbのツメを矢印の方向に押ししてフィルターカバーbを取り外します。

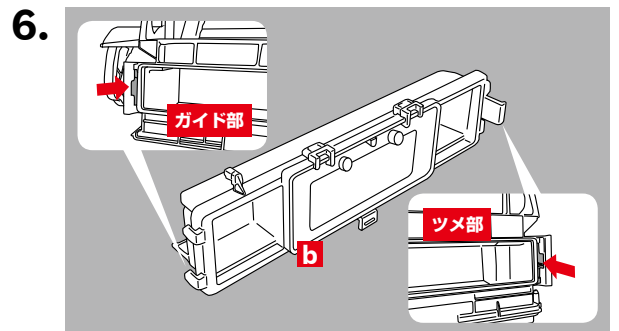


古いエアコンフィルターcを取り外します。

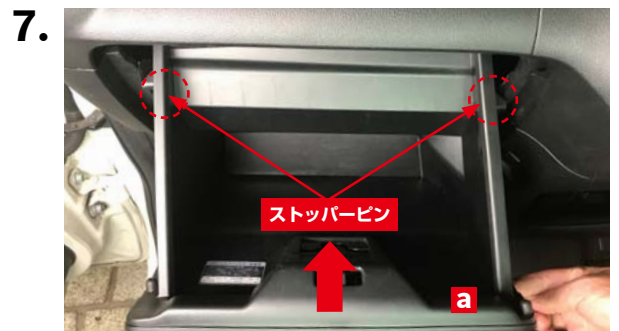
フィルター取り付け



フィルターの向きと「AIR FLOW」マークが図のようになっていることを確認し、新しいボックス エアコンフィルターを矢印の方向から挿入して取り付けます。



フィルターカバーbのガイド部を先に車両側に矢印方向へ差し込んでから、ツメ部を矢印方向へ押し込んでロックします。



グローブボックス両側のストッパーピン(左右2箇所)を押し込むように矢印の方向にグローブボックスaを押しつけて閉じます。