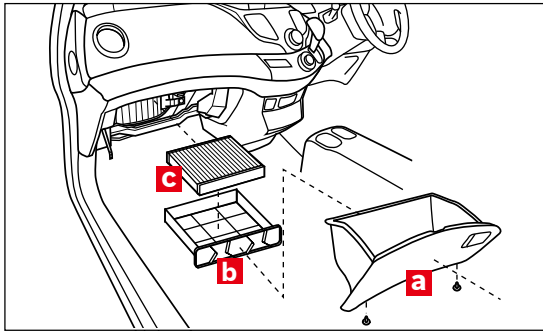
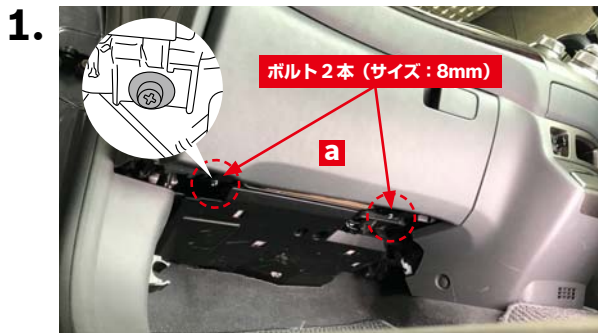


## 展開図

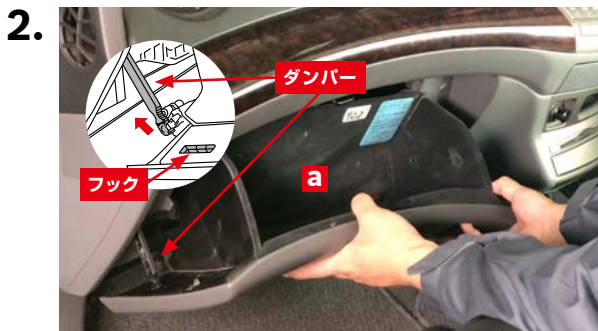


※交換手順で示す部品の記号は、展開図内の記号と同一です。

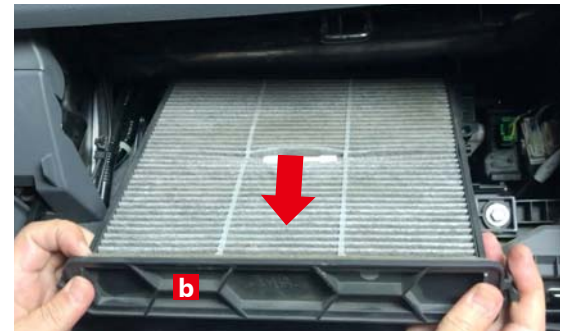
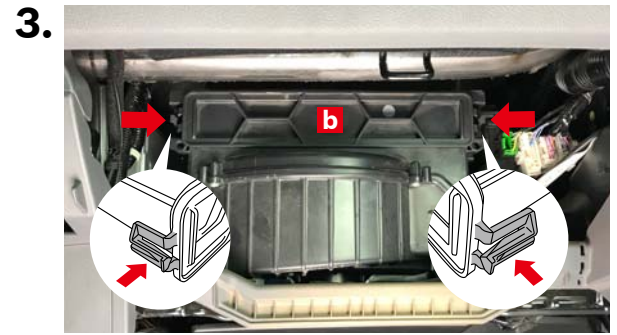
## フィルター取り外し



グローブボックス **a** 下側の取り付けボルト2本 (サイズ：8mm) を取り外します。



グローブボックス **a** を開き、左側のダンパーを矢印方向に動かしてフックから外し、グローブボックス **a** を取り外します。



フィルターケース **b** 左右のツメを矢印方向に押し取り外します。



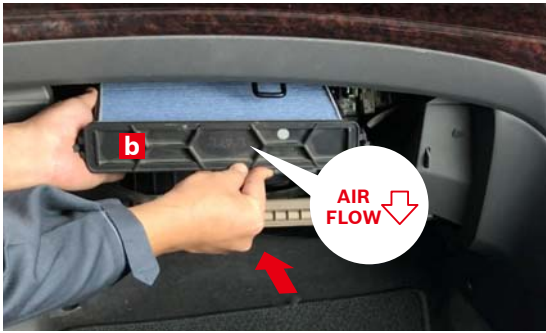
フィルターケース **b** から古いエアコンフィルター **c** を取り外します。

## フィルター取り付け



フィルターの向きと「AIR FLOW」マークが図のようになっていることを確認し、新しいポッシュ エアコンフィルターをフィルターケースに取り付けます。

6.



フィルターをセットしたフィルターケース**b**を矢印の方向から挿入し、ツメ部がロックするまで押し込みます。

7.



グローブボックス**a**のフックに車両側のダンパーを矢印方向に動かしてグローブボックス**a**に取り付けます。

8.



この状態でグローブボックス**a**を支えながら閉じて仮付けし、グローブボックス**a**下側の取り付けボルト2本 (サイズ：8mm) を取り付けます。