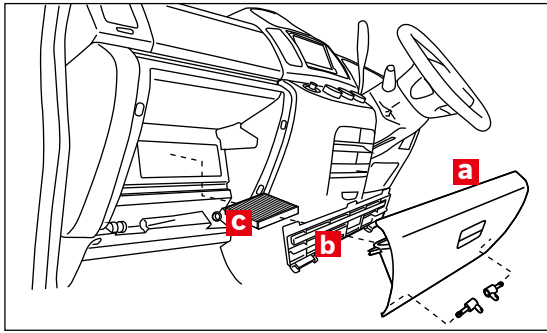


展開図

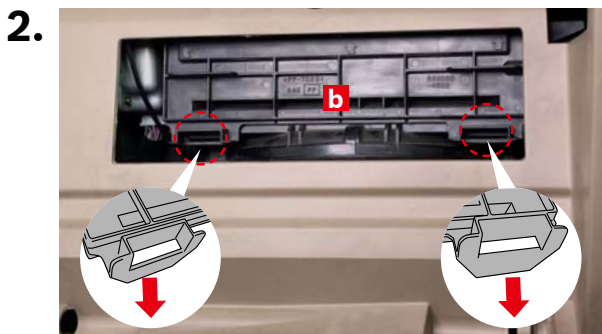


※交換手順で示す部品の記号は、展開図内の記号と同一です。

フィルター取り外し



グローブボックス**a**を取り外します。
 ①グローブボックス**a**下側のヒンジピン（樹脂製2本）のツマミを矢印方向に回転させます。
 ②ヒンジピンを矢印方向にスライドさせて取り外します。
 ③グローブボックスを**a**開いて取り外します。



フィルターカバー**b**左右のツメを矢印の方向に押し下げてフィルターカバー**b**を取り外します。

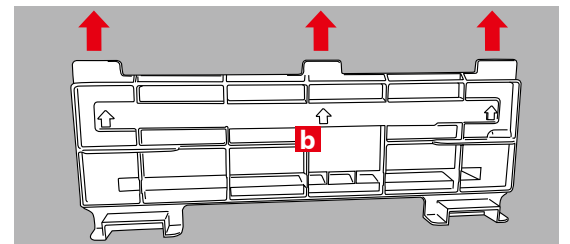


古いエアコンフィルター**c**を取り外します。

フィルター取り付け

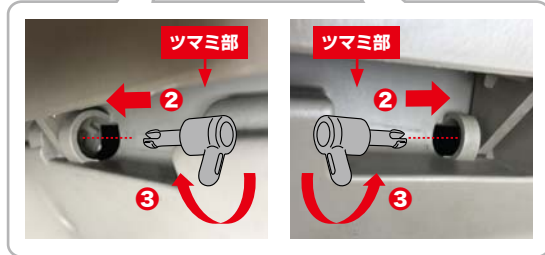


フィルターの向きと「AIR FLOW」マークが図のようになっていることを確認し、新しいボッシュ エアコンフィルターを矢印の方向から挿入して取り付けます。



フィルターカバー**b**のガイド部（3ヶ所）を先に車両側へ差し込んでから、ツメ部（2ヶ所）を押し込んでロックします。

6.



グローブボックス **a** を取り付けます。

- 1 グローブボックス **a** を車両側に仮付けし、閉じます。
- 2 ヒンジピン (樹脂製2本) を車両側の取り付け穴に矢印方向に差し込みます。
- 3 ヒンジピンのツマミを矢印方向に回転させます。