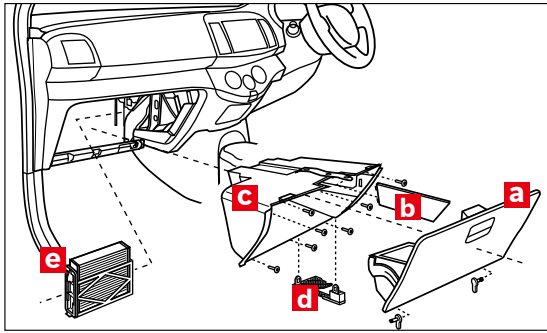


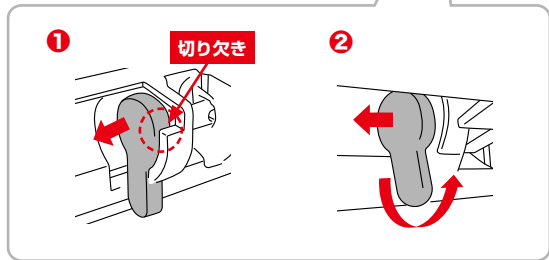
展開図



※交換手順で示す部品の記号は、展開図内の記号と同一です。

フィルター取り外し

1.



グローブボックス下部2箇所につけられている樹脂製クリップを取り外します。

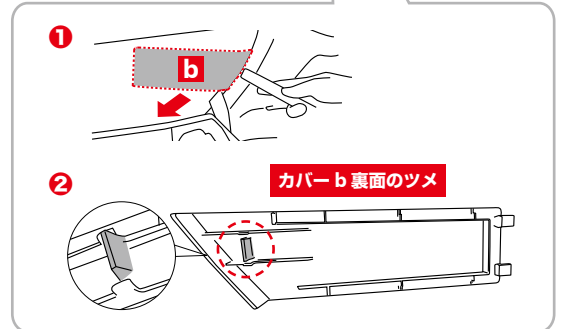
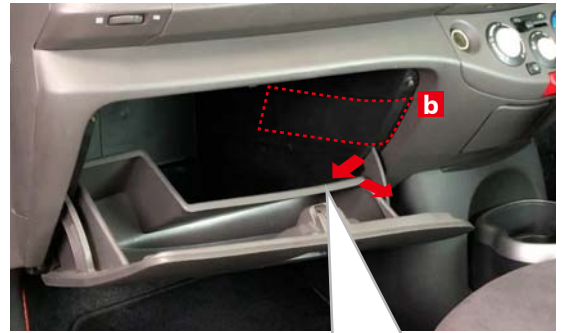
- ①クリップが切り欠きを超えるまで矢印の方向に移動させます。
- ②クリップのレバーを矢印の方向に回転させてからクリップを引き抜きます。

2.



グローブボックスaを開きます。

3.



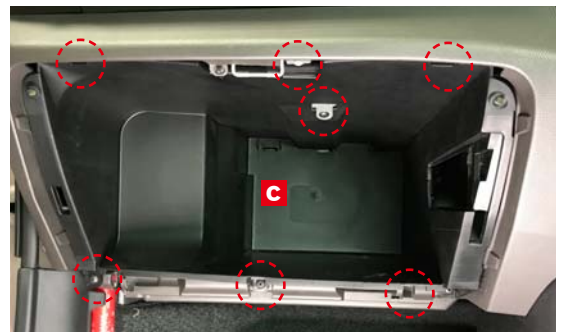
- ①グローブボックス右側面のカバーbと車両側のすき間に先端の薄い工具を使用してカバーを矢印の方向へずらしめます。
- ②カバー裏面のツメに注意しながら、カバーを手前に引いて取り外します。

4.



グローブボックスaのストッパー(2箇所)をかわすように傾けながら取り外します。

5.

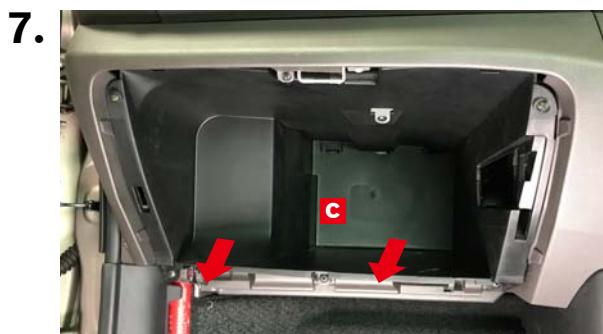


グローブボックス内のカバーcの取り付けスクリュー(金属製7本)を+ドライバーで取り外します。

フィルター取り付け



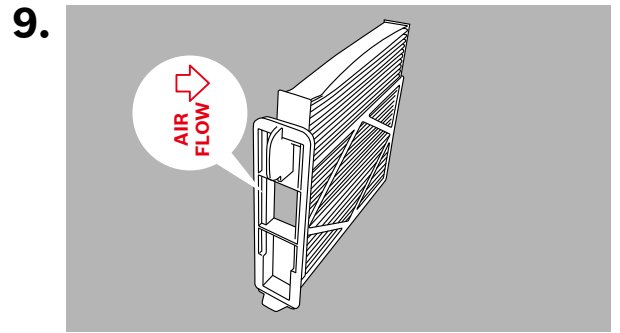
グローブボックス下部に取り付けられているアンダーカバー**d**のツメ（2箇所）を矢印方向へ押し、アンダーカバーを取り外します。



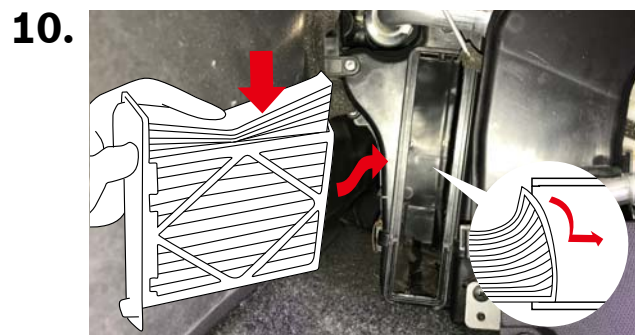
グローブボックス内のカバー**c**を矢印方向へ引き出して取り外します。



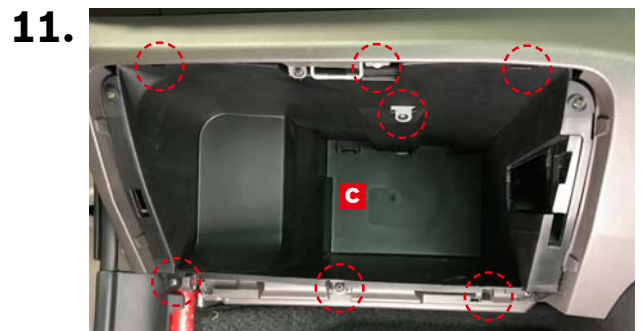
古いフィルター**e**のツマミを持ち矢印方向に引き出します。



新しいポッシュエアコンフィルターの「AIR FLOW」の向きが図のようになっていることを確認します。

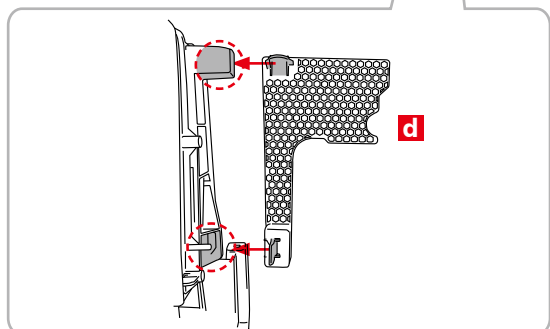


新しいフィルターの上部を図のように変形させながらフィルターケースへ挿入します。



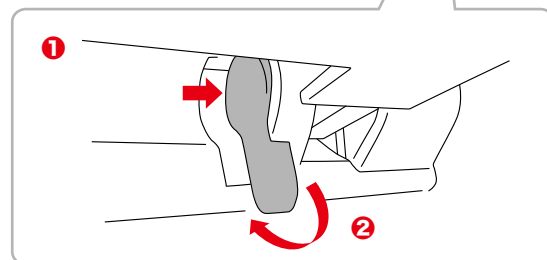
グローブボックス内のカバー**c**の取り付けスクルー（金属製7本）を+ドライバーで取り付けます。

12.



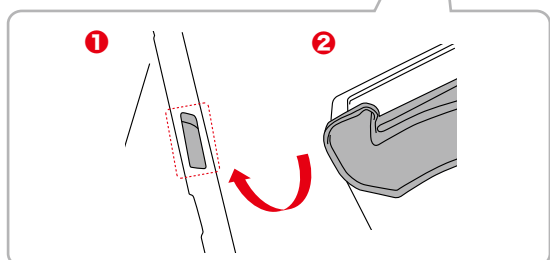
アンダーカバー**d**のツメ (2箇所) を、グローブボックス内カバーのツメ取り付け部に合わせて取り付けます。

14.



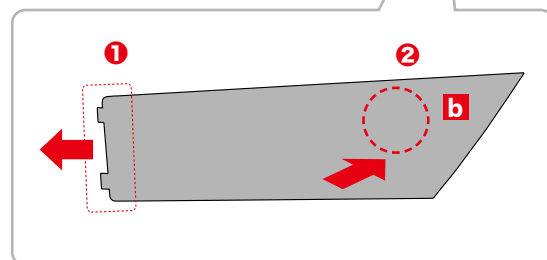
①樹脂製クリップを挿入します。
②クリップのレバーを矢印の方向に回転させてロックします。

13.



インナーグローブボックスの差込口①にグローブボックスのストッパー部分②を挿入します。

15.



①カバー**b**の先端のツメ (2箇所) をグローブボックスへ差し込みます。
②カバー**b**を車両側へ押して取り付けます。