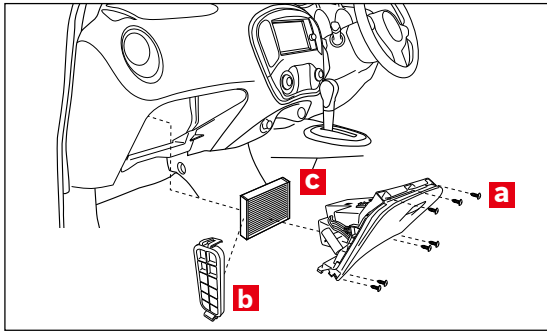
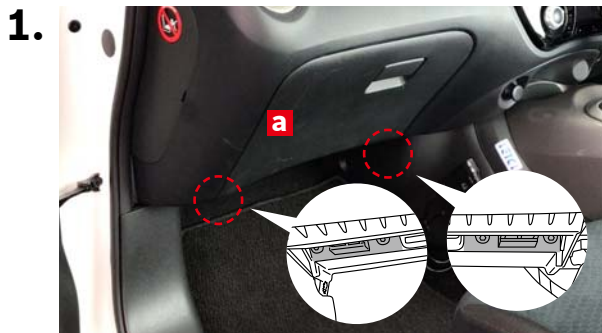


### 展開図



※交換手順で示す部品の記号は、展開図内の記号と同一です。

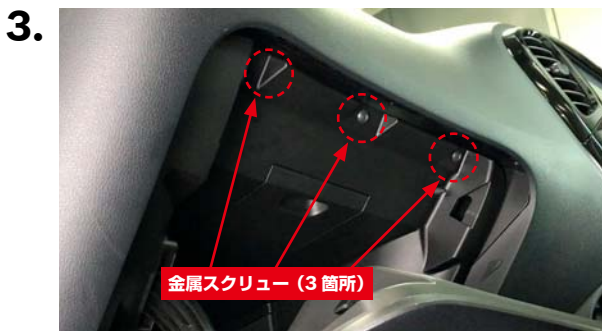
### フィルター取り外し



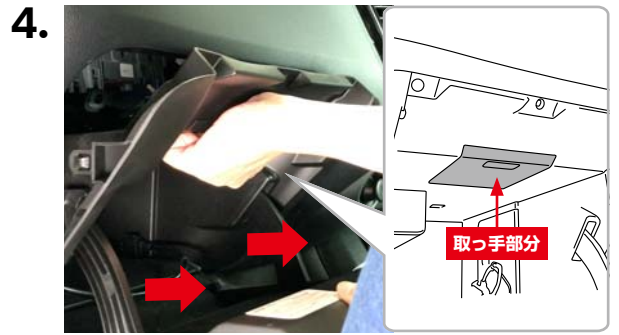
グローブボックスaの下側にある取り付けスクリュー(金属製4本)をトルクスドライバー(サイズ20)で取り外します。



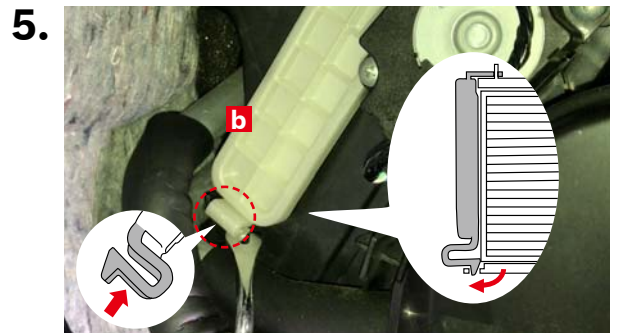
グローブボックスaを開きます。



取り付けスクリュー(金属製3本)をトルクスドライバー(サイズ20)で取り外します。



グローブボックス内天面の取っ手に手を掛け、グローブボックスを矢印の方向に引っ張り取り外します。



フィルターカバーb下部に先端の薄い工具を使用してフィルターカバーを矢印の方向に持ち上げ取り外します。

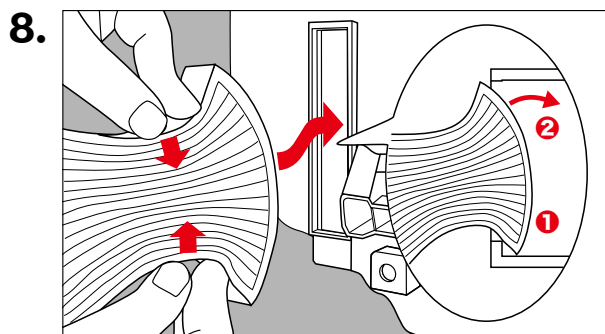


古いエアコンフィルターcを図のように指で摘んで取り外します。

### フィルター取り付け



新しいボッシュエアコンフィルター「AIR FLOW」マークの向きが図のようになっていることを確認します。



新しいフィルターを両手で図のように変形させます。  
①先にフィルターの下側を車両側に入れます。  
②次にフィルターの上側を入れて置くまで挿入します。



取り付けスクリュー (金属製3本)をトルクスドライバー (サイズ20)で取り付けます。



①フィルターカバー上部のツメを車両側へ取り付けます。  
②フィルターカバー下部を車両側へ押し付けてカバーを取り付けます。



グローブボックスaの下側にある取り付けスクリュー (金属製4本)をトルクスドライバー (サイズ20)で取り付けます。



グローブボックス左右のツメを車両側の受け口と位置を合わせ、矢印の方向へ押し付けて取り付けます。