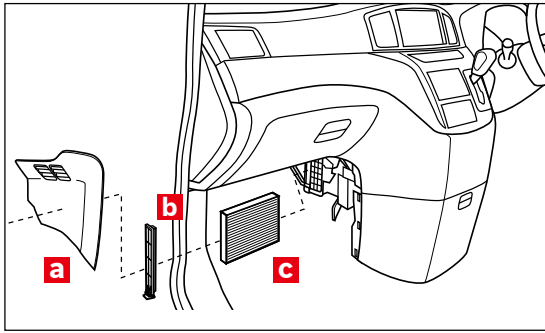
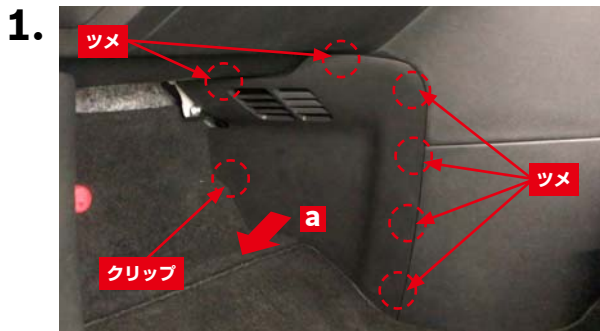


展開図

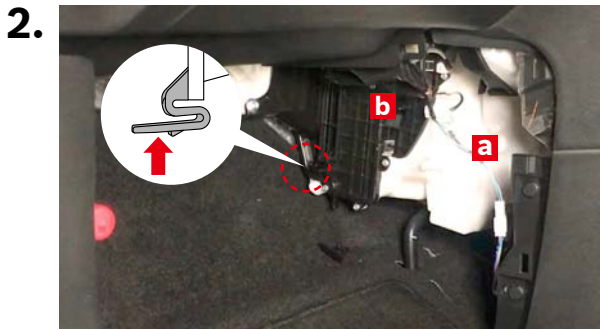


※交換手順で示す部品の記号は、展開図内の記号と同一です。

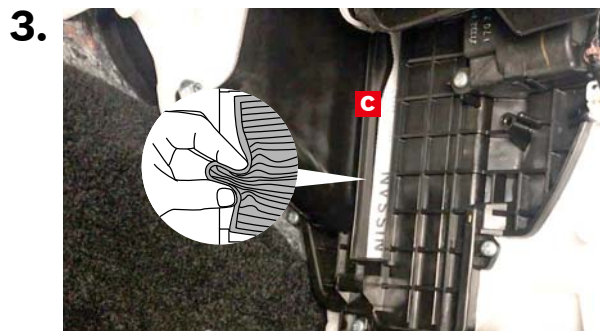
フィルター取り外し



1. 助手席足元のセンターサイドカバー**a**をクリップ (1箇所)、ツメ (6箇所) を折らないように注意し、矢印方向に引っ張って取り外します。

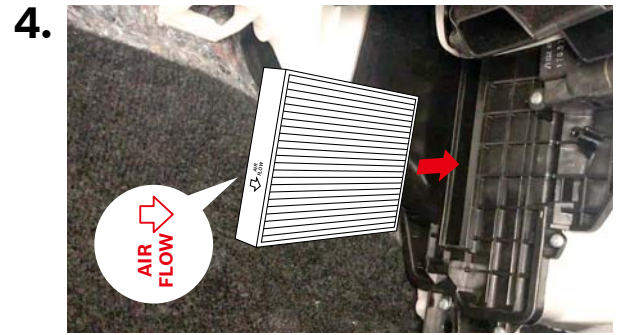


2. フィルターカバー**b**のツメを矢印の方向に押してフィルターカバー**a**を取り外します。

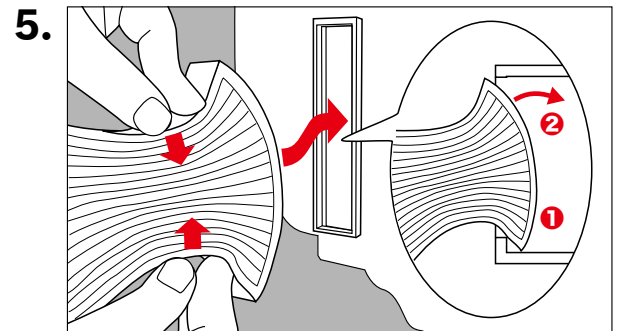


3. 古いエアコンフィルター**c**を図のように指で摘んで取り外します。

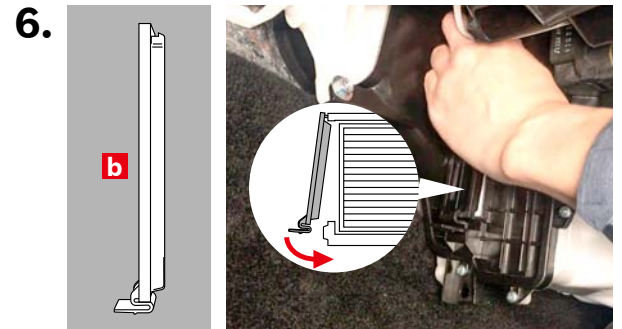
フィルター取り付け



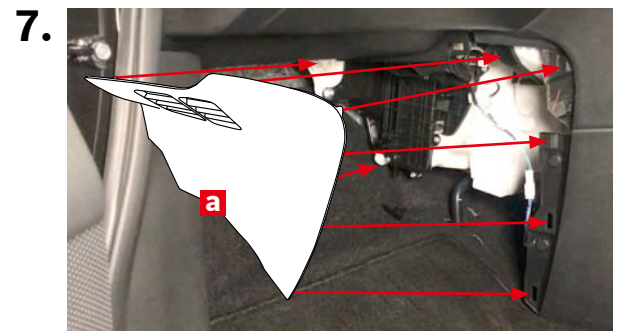
4. 新しいボッシュエアコンフィルターの向きと「AIR FLOW」マークが図のようになっていないことを確認します。



5. 新しいフィルターを両手で図のように変形させます。  
①先にフィルターの下側を車両側に入れます。  
②次にフィルターの上側を入れて置くまで挿入します。



6. フィルターカバー**b**を図のように取り付けます。  
①先に上側のツメ部を斜めに入れてセットします。  
②次に下側の角を押して下側のツメ部をロックします。



7. 車両側の7ヶ所の穴にセンターサイドカバー**a**のクリップ、ツメを合わせて、センターサイドカバー**a**を取り付けます。