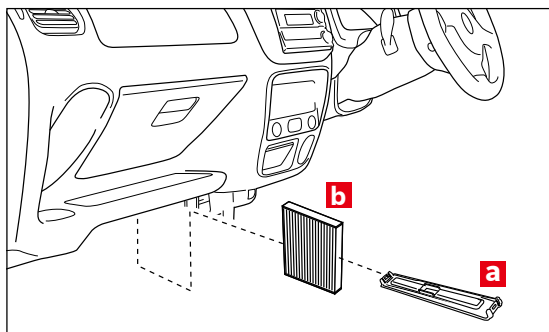


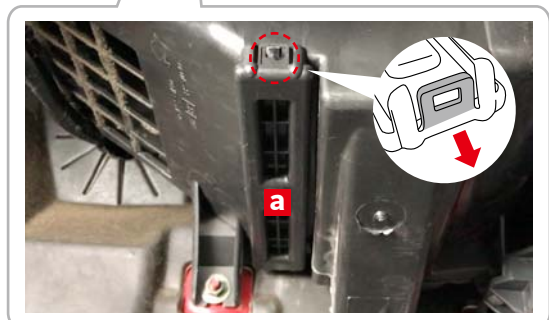
展開図



※交換手順で示す部品の記号は、展開図内の記号と同一です。

フィルター取り外し

1.



グローブボックス下側のフィルターカバー**a**の前側のツメ部を矢印の方向に引いて外し、フィルターカバー**a**を取り外します。

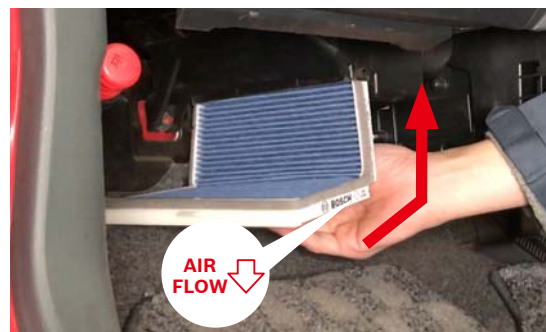
2.



古いエアコンフィルター**b**をフロアパネルに当たらないように折り曲げながら取り外します。

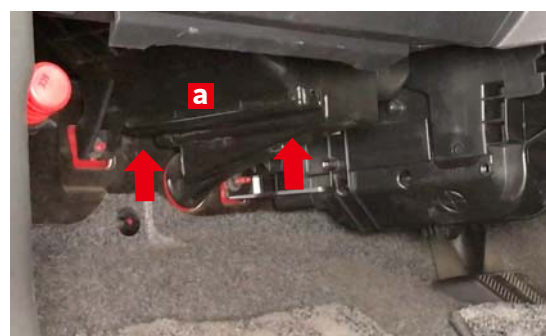
フィルター取り付け

3.



新しいボッシュ エアコンフィルターをフロアパネルに当たらないように折り曲げながら矢印の方向から挿入して取り付けます。

4.



フィルターカバー**a**を矢印方向へ押し込んで左右のツメ部をロックします。