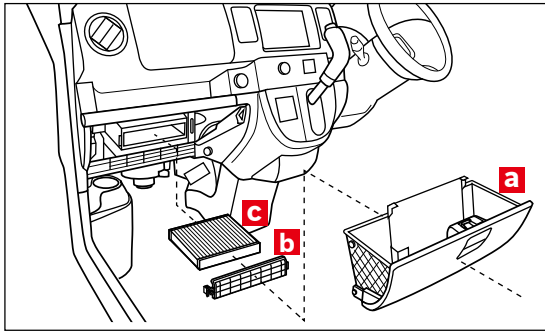


### 展開図

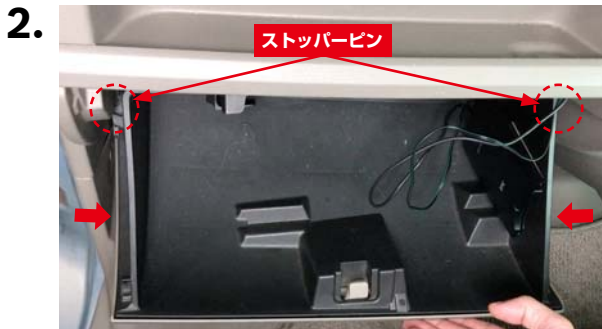


※交換手順で示す部品の記号は、展開図内の記号と同一です。

### フィルター取り外し



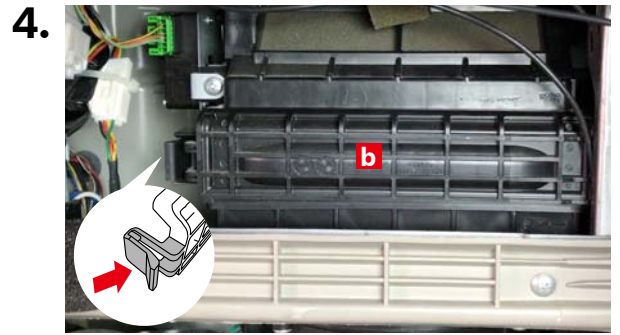
グローブボックス **a** を開きます。



開いたグローブボックス両側を矢印方向に押し、ストッパーピン（左右2箇所）を内側に押し込んでグローブボックスを手前に引き出します。



グローブボックス **a** を開き切り、矢印方向へ引き、取り外します。

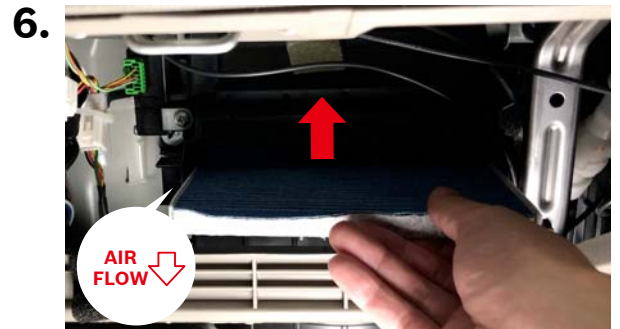


フィルターカバー **b** のツメを矢印の方向に押し、フィルターカバー **b** を取り外します。

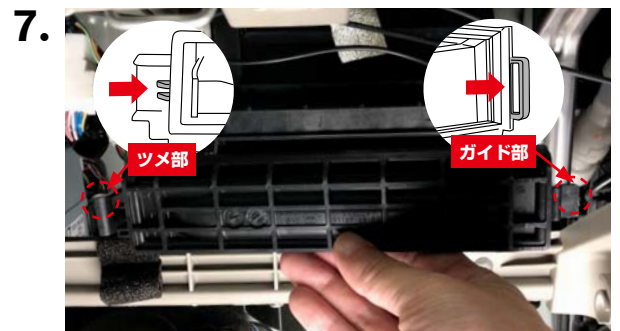


古いエアコンフィルター **c** を取り外します。

### フィルター取り付け

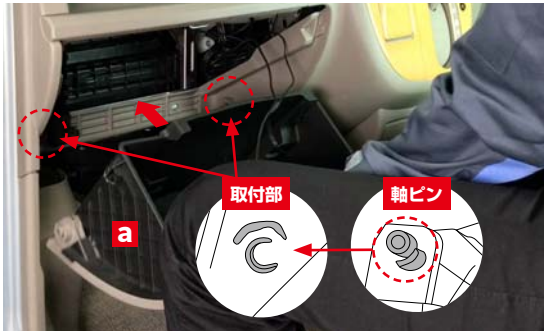


新しいポッシュ エアコンフィルターを矢印の方向から挿入して取り付けます。



フィルターカバー **b** のガイド部を先に車両側に矢印方向へ差し込んでから、ツメ部を矢印方向へ押し込んでロックします。

8.



グローブボックス**a**の左右の軸ピンを車両取付側の開口部に合わせて矢印の方向にグローブボックス**a**を取り付けます。

9.



グローブボックス両側を矢印方向に押し、ストッパーピン(左右2箇所)を押し込むように矢印の方向にグローブボックスを押し、閉じます。