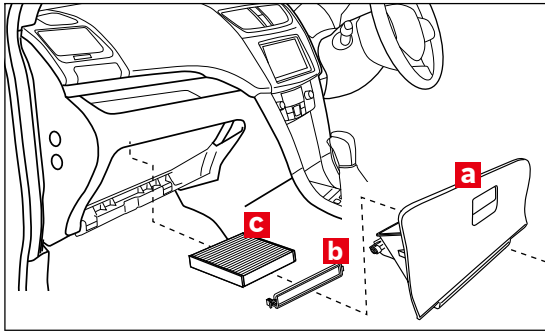


展開図

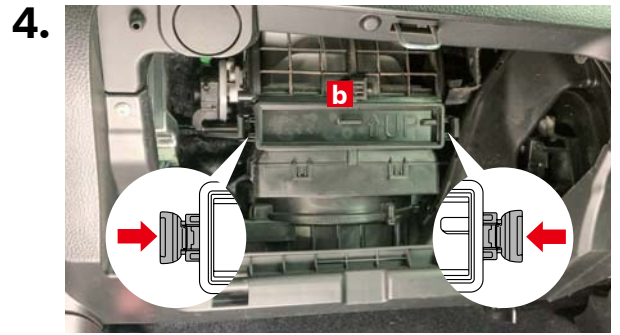


※交換手順で示す部品の記号は、展開図内の記号と同一です。

フィルター取り外し



グローブボックスaを開きます。

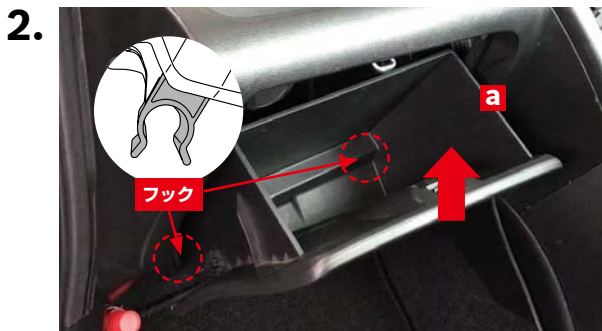


フィルターカバーbの左右のツメを矢印の方向に押してフィルターカバーbを取り外します。



古いエアコンフィルターcを取り外します。

フィルター取り付け



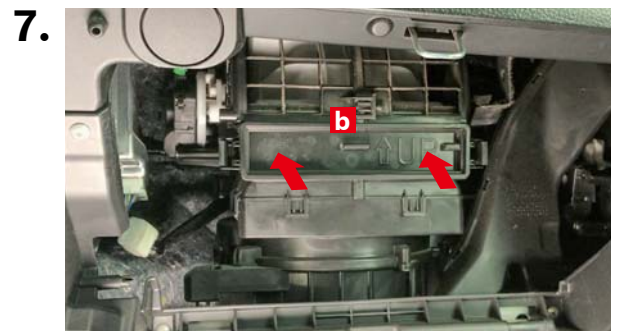
開いたグローブボックスa全体を矢印の方向に持ち上げ、グローブボックス下部のフック部を車両取付部から外します。



新しいボッシュ エアコンフィルターを矢印の方向から挿入して取り付けます。

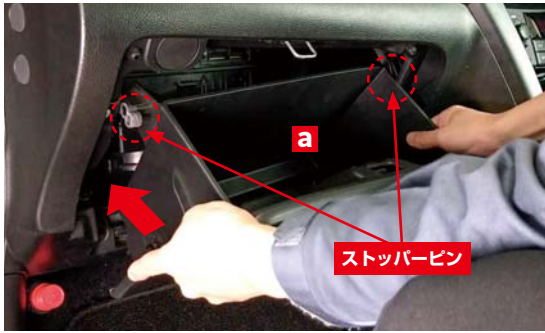


グローブボックスa全体を矢印の方向に押して、ストッパーピン (左右2箇所) が車両側に当たらないよう斜めに傾けて引き出し、グローブボックスaを取り外します。



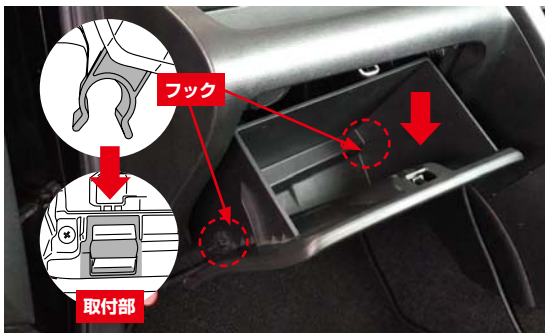
フィルターカバーbを矢印方向へ押し込んで左右のツメ部をロックします。

8.



ストッパーピン (左右2箇所) が車両側に当たらないよう、グローブボックスa全体を傾けながら取り付けます。

9.



グローブボックス全体を矢印の方向に押し、グローブボックス下部のフック部を車両取付部に取り付けます。