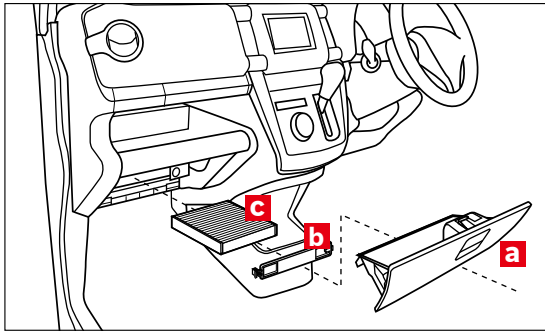


展開図

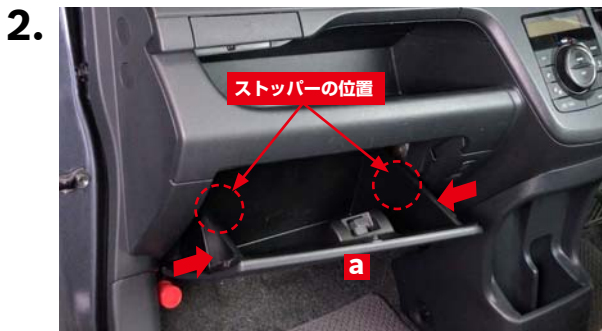


※交換手順で示す部品の記号は、展開図内の記号と同一です。

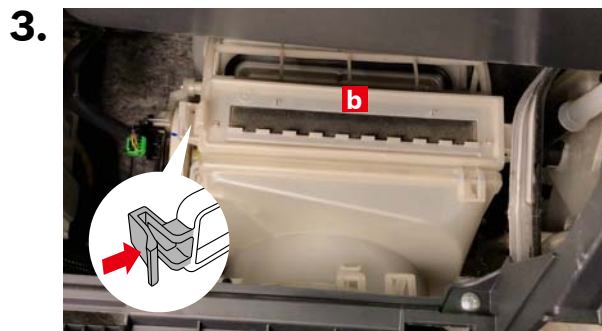
フィルター取り外し



グローブボックスaを開きます。



開いたグローブボックスの両側を矢印方向に押しながら奥のストッパー (左右2箇所) を解除してグローブボックスaを手前に引き出して外します。



フィルターカバーbのツメを矢印の方向に押ししてフィルターカバーbを取り外します。



古いエアコンフィルターcを取り外します。

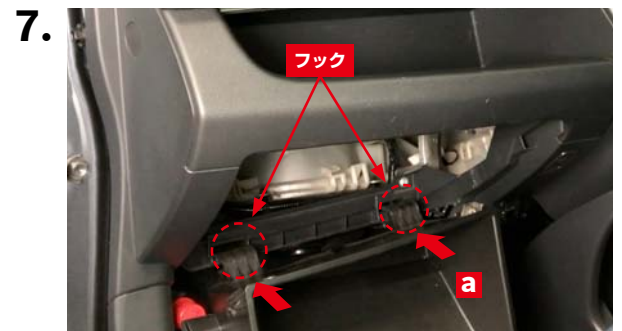
フィルター取り付け



フィルターの向きと「AIR FLOW」マークが図のようになっていることを確認し、新しいボッシュ エアコンフィルターを矢印の方向から挿入して取り付けます。



フィルターカバーbのガイド部を先に車両側に矢印方向へ差し込んでから、ツメ部を矢印方向へ押し込んでロックします。



グローブボックスaのフック(左右2箇所)の位置を合わせて矢印方向に押し込みます。グローブボックス両側のストッパー (左右2箇所) を押し込むようにグローブボックスaを閉じます。