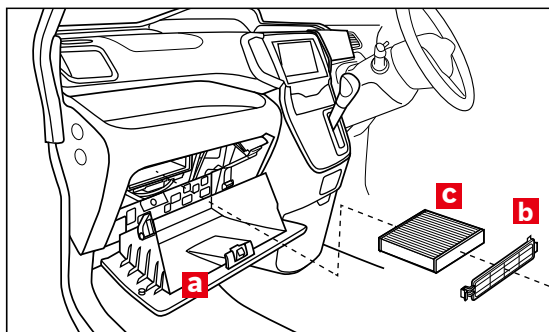


展開図



※交換手順で示す部品の記号は、展開図内の記号と同一です。

フィルター取り外し



グローブボックスaを開きます。



開いたグローブボックス両側を矢印方向に押してストッパーピン (左右2箇所) を内側に押し込んでグローブボックスを手前に引き出します。



グローブボックスaを下げておきます。

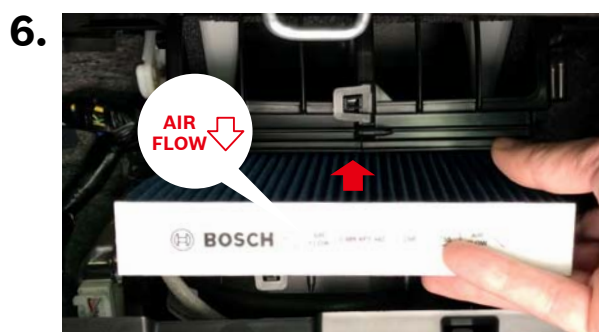


フィルターカバーbのツメを矢印の方向に押してフィルターカバーbを取り外します。

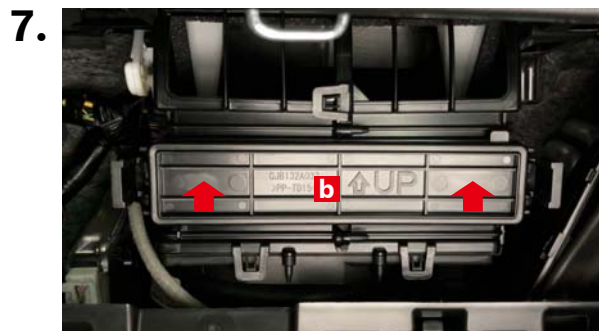


古いエアコンフィルターcを取り外します。

フィルター取り付け



新しいボッシュ エアコンフィルターを矢印の方向から挿入して取り付けます。



フィルターカバーbを矢印方向へ押し込んで左右のツメ部をロックします。

8.



グローブボックス両側を矢印方向に押し、ストッパーピン（左右2箇所）を押し込むように矢印の方向にグローブボックスを押し、閉じます。