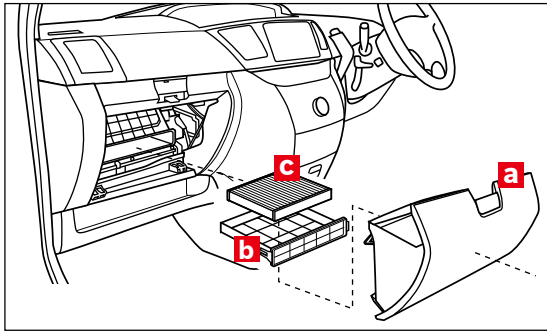


展開図



※交換手順で示す部品の記号は、展開図内の記号と同一です。

フィルター取り外し

1.



グローブボックスaを開きます。

2.



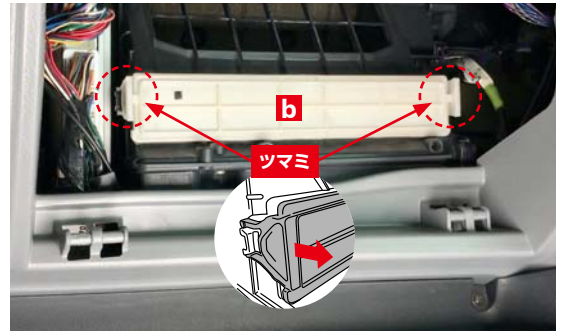
開いたグローブボックス両側を矢印方向に押してストッパーピン(左右2箇所)を内側に押し込んでグローブボックスを手前に引き出します。

3.



グローブボックスaを少し持ち上げながら矢印方向へ引き、取り外します。

4.



フィルターカバーbの左右のツマミを手前に引いてフィルターカバーbを取り外します。

5.



フィルターケースbを取り外します。

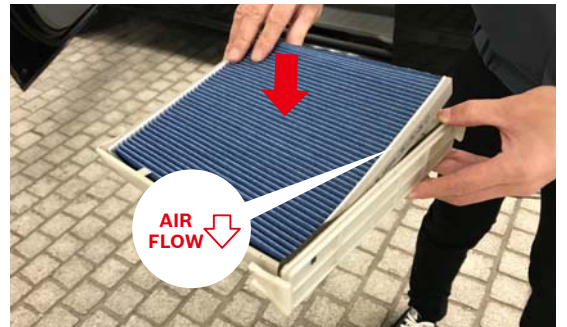
6.



フィルターケースbから古いエアコンフィルターcを取り外します。

フィルター取り付け

7.



フィルターの向きと「AIR FLOW」マークが図のようになっていることを確認し、新しいポッシュ エアコンフィルターをフィルターケースに取り付けます。



フィルターをセットしたフィルターケース**b**を矢印の方向から挿入して取り付けます。



グローブボックス**a**のフック（左右2箇所）を車両側取り付け部に合わせて矢印方向に押し込みます。



グローブボックス両側のストッパーピン（左右2箇所）を押し込むように矢印の方向にグローブボックスを押しつけて閉じます。