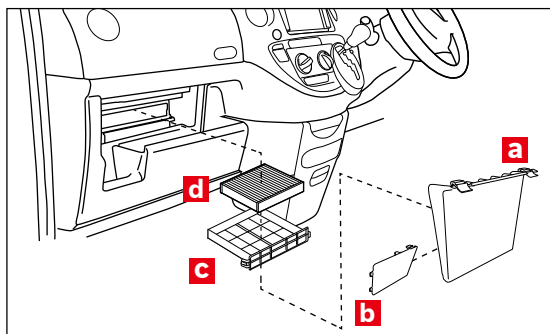


展開図



※交換手順で示す部品の記号は、展開図内の記号と同一です。

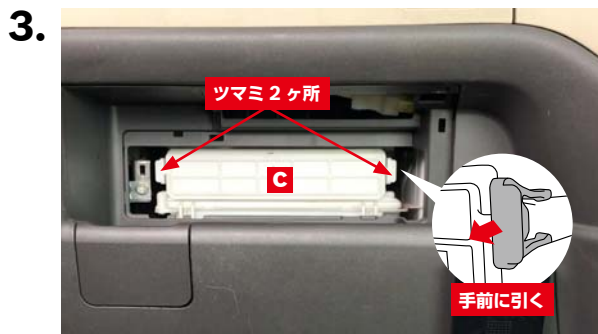
フィルター取り外し



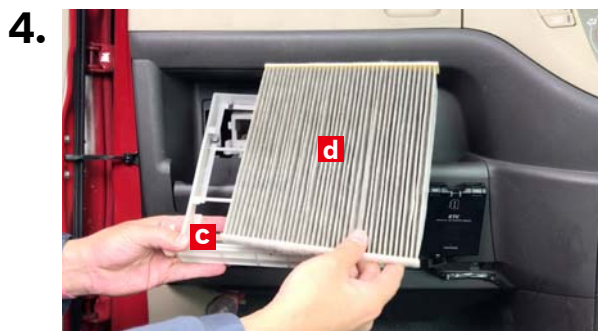
グローブボックスカバー(右) **a** を2ヶ所のツメを矢印の方向に押し下げて取り外します。



グローブボックスカバー(左) **b** を矢印方向に引っ張り、取り外します。



フィルターケース **c** を左右のツマミを持って手前に引き出して取り外します。

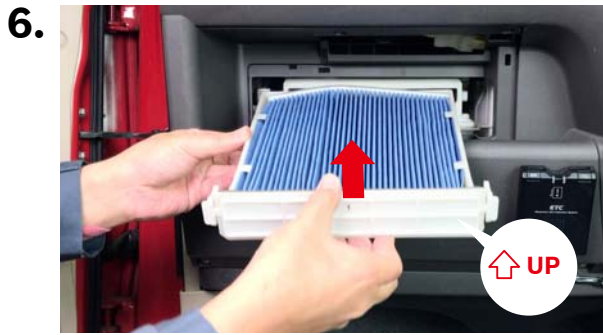


フィルターケース **c** から古いエアコンフィルター **d** を取り外します。

フィルター取り付け



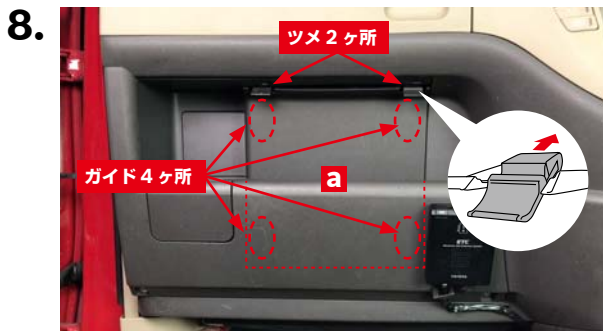
フィルターの向きと「AIR FLOW」マークが図のようになっていることを確認し、新しいボッシュ エアコンフィルターをフィルターケースに取り付けます。



フィルターをセットしたフィルターケース**c**を矢印の方向から挿入して取り付けます。



グローブボックスカバー(左)**b**を先に左側のガイド(2ヶ所)から挿入し、右側のツメを押し込んでロックします。



グローブボックスカバー(右)**a**のガイド(4ヶ所)を合わせて取り付け、上側のツメ(2ヶ所)をロックします。