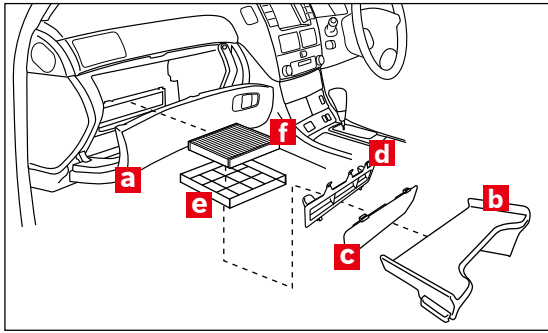


展開図

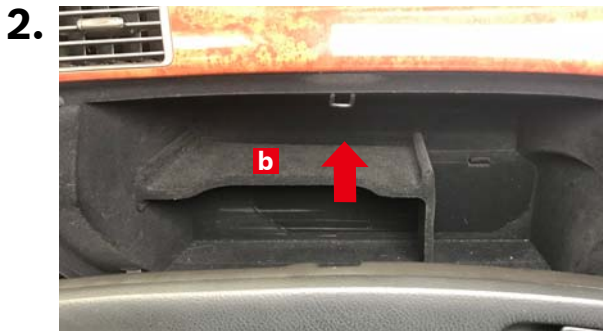


※交換手順で示す部品の記号は、展開図内の記号と同一です。

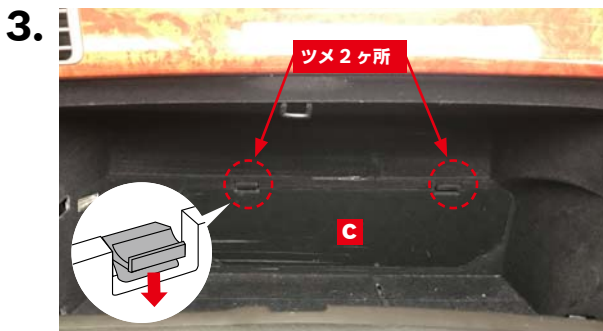
フィルター取り外し



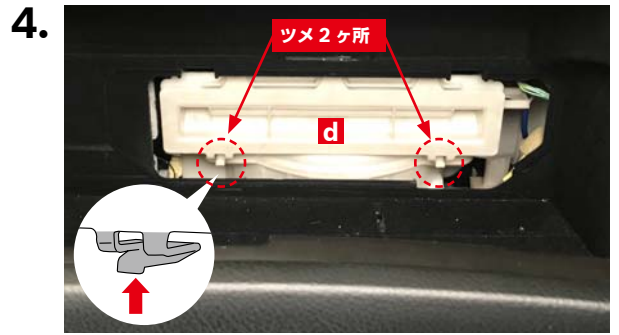
グローブボックス**a**を開きます。



グローブボックス内のトレー**b**を矢印方向に持ち上げて取り外します。



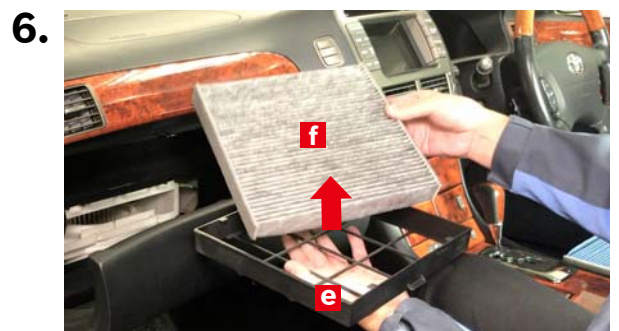
グローブボックス内のカバー**c**の2ヶ所のツメを矢印の方向に押し下げてカバー**c**を取り外します。



フィルターカバー**d**の2ヶ所のツメを矢印方向に押ししてフィルターカバー**d**を取り外します。



フィルターケース**e**を取り外します。

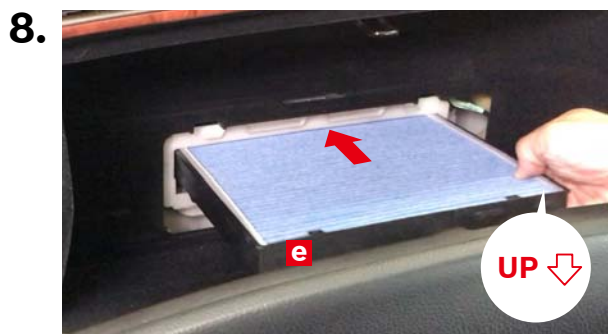


フィルターケース**e**から古いエアコンフィルター**f**を取り外します。

フィルター取り付け



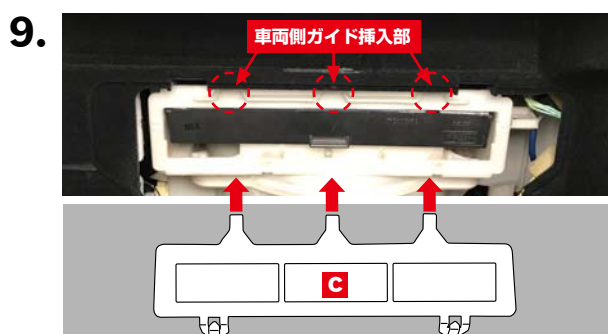
フィルターの向きと「AIR FLOW」マークが図のようになっていることを確認し、新しいボッシュ エアコンフィルターをフィルターケースに取り付けます。



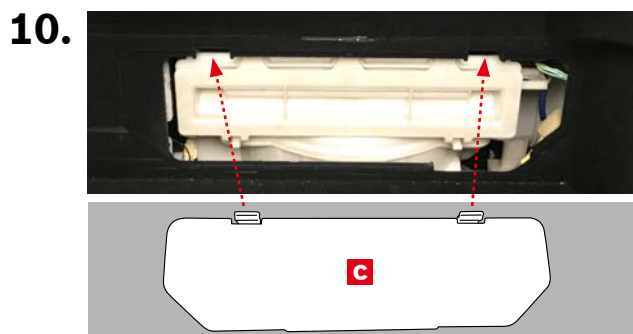
フィルターをセットしたフィルターケース**e**を矢印の方向から挿入して取り付けます。



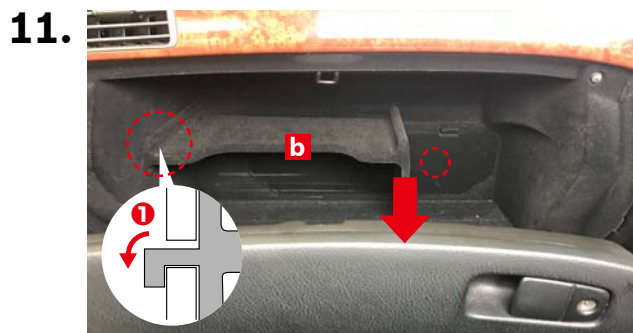
グローブボックスを閉じます。



フィルターカバー**c**のガイド部(3ヶ所)を先に車両側に矢印方向へ差し込んでから、ツメ部(2ヶ所)を押し込んでロックします。



グローブボックス内のカバー**c**を下側から差し込み、上側のツメ部(2ヶ所)を押し込んでロックします。



グローブボックス内にトレー**b**を取り付けます。
 ①トレー**b**左側のガイドを矢印の方向に挿入します。
 ②トレー**b**右下のガイドを矢印の方向に挿入します。