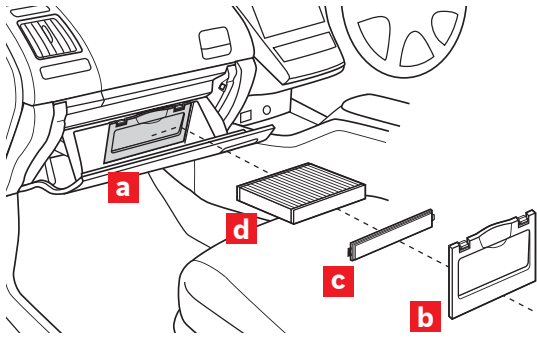


展開図

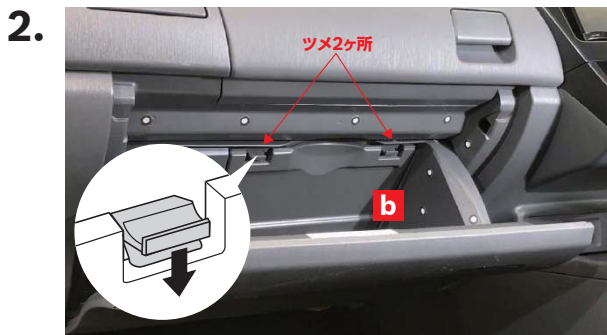


※交換手順で示す部品の記号は、展開図内の記号と同一です。

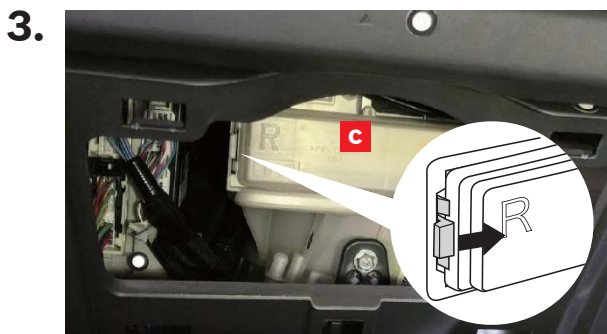
フィルター取り外し



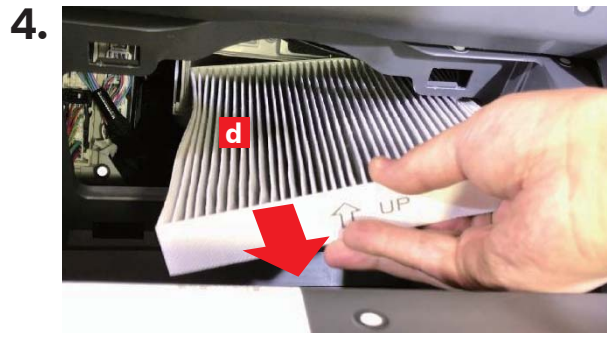
グローブボックス a を開きます。



グローブボックス内のカバー b の2ヶ所のツメを矢印の方向に押し下げてカバー b を取り外します。



フィルターカバー c のツメを矢印の方向に押し下げてフィルターカバー c を取り外します。

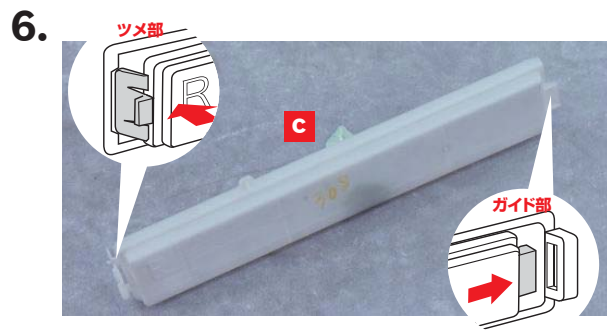


古いエアコンフィルター d を取り外します。

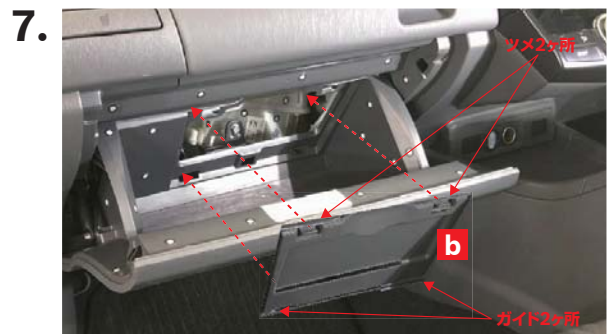
フィルター取り付け



フィルターの向きと「AIR FLOW」マークが図のようになっていることを確認し、新しいボッシュ エアコンフィルターを矢印の方向から挿入して取り付けます。



フィルターカバー c のガイド部を先に車両側に矢印方向へ差し込んでからツメ部を矢印方向へ押し込んでロックします。



カバー b のガイド部を(下側2ヶ所)を先にグローブボックス側に差し込んでから、ツメ部(上側2ヶ所)を押し込んでロックします。

8. グローブボックスを閉じます。