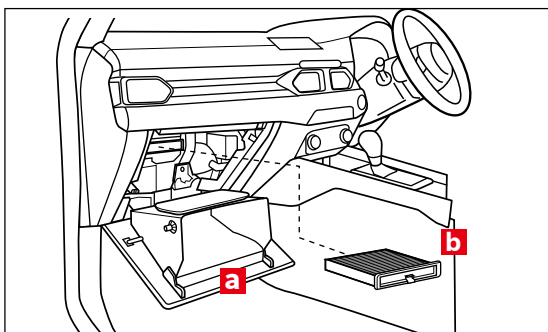


展開図



※交換手順で示す部品の記号は、展開図内の記号と同一です。

4.



グローブボックスaを下げておきます。

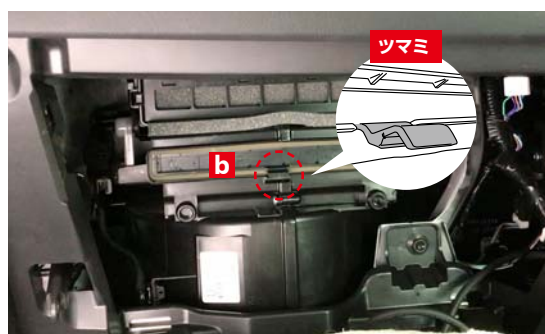
フィルター取り外し

1.



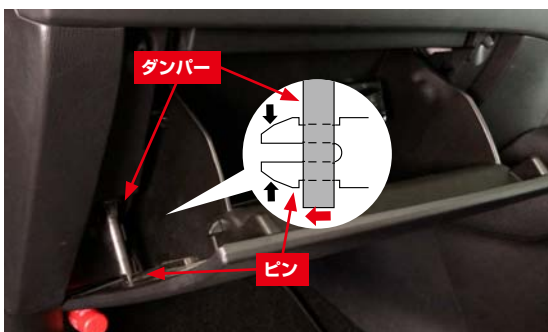
グローブボックスaを開きます。

5.



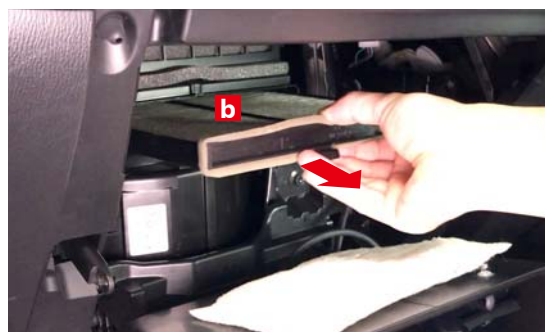
フィルターbのツマミをつまんで、手前に引き出します。

2.



グローブボックス左側のピン先端を両側から押し、ダンパーをピンから引き抜きます。

6.



古いエアコンフィルターbを取り外します。

3.



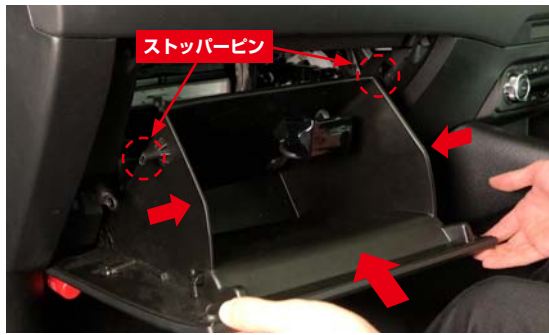
開いたグローブボックス両側を矢印方向に押し込みながら、手前に引いてストッパーを外します。

7.



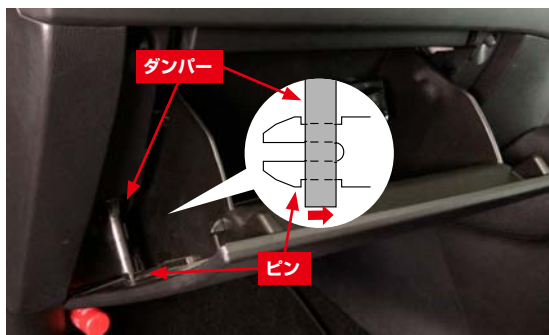
「AIR FLOW」マークが図のになっていることを確認し、新しいボッシュ エアコンフィルターを矢印の方向から挿入して取り付けます。

8.



グローブボックス両側を矢印の方向に押し、ストッパーピン(左右2箇所)を押し込むように矢印の方向にグローブボックスを押し、閉じます。

9.



ダンパーの穴部をグローブボックス左側のピン先端に差し込みます。