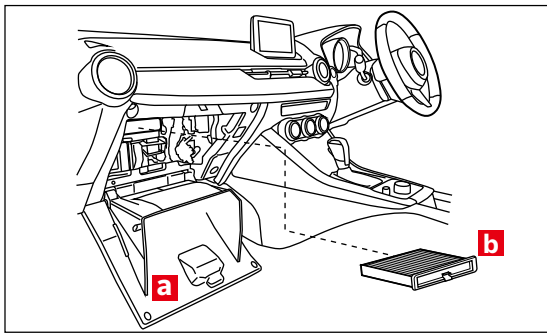


展開図



※交換手順で示す部品の記号は、展開図内の記号と同一です。

フィルター取り外し

1.



グローブボックス**a**を開きます。

2.



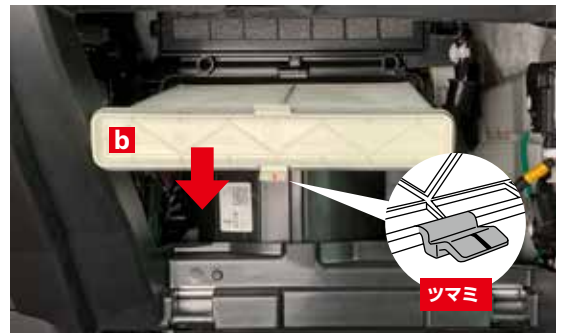
開いたグローブボックス両側を矢印方向に押し込みながら、手前に引いてストッパーを外します。

3.



グローブボックス**a**を下げてください。

4.



フィルター**b**のツマミをつまんで、手前に引き出し、古いエアコンフィルター**b**を取り外します。

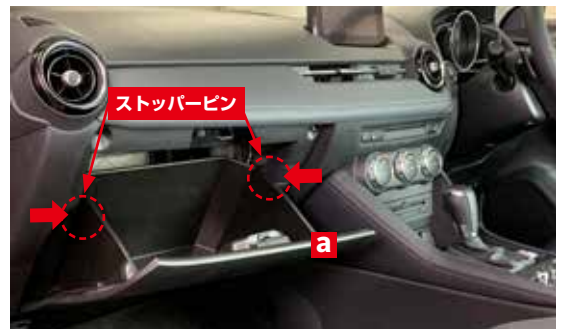
フィルター取り付け

5.



「AIR FLOW」マークが図のようになっていることを確認し、新しいポッシュ エアコンフィルターを矢印の方向から挿入して取り付けます。

6.



グローブボックス両側を矢印の方向に押し込んでストッパーピン（左右2ヶ所）を押し込むようにグローブボックス**a**を押して閉じます。



※作業手順は例であり、実車と異なる場合があります。
 ※製品に同梱されている取扱説明書の「取付・使用上の注意事項」をお読みください。
 ※使用済みのエアコンフィルターを清掃して再利用することは出来ません。
 ※ポッシュのエアコンフィルターは Air Flow（風向）を矢印で表示しています。純正・他社品では、矢印が TOP（上面）を表示している場合がありますのでご注意ください。