

UniversalBrush

ボッシュ株式会社 電動工具事業部

ホームページ: <http://www.bosch.co.jp>
〒150-8360 東京都渋谷区渋谷3-6-7

コールセンターフリーコール
0120-345-762

(土・日・祝日を除く、午前9:00~午後5:30)

*携帯電話からお掛けのお客様は、TEL.03-5485-6161
をご利用ください。コールセンターフリーコールのご利用
はできませんのでご了承ください。

1 609 92A 62E (2023.05)



1 609 92A 62E



取扱説明書

このたびは、弊社コードレスクリーニングブラシをお買い求めいただき、誠にありがとうございます。

- ご使用になる前に、この『取扱説明書』をよくお読みになり、正しくお使いください。
- お読みになった後は、この『取扱説明書』を大切に保管してください。わからないことが起きたときは、必ず読み返してください。

- 本取扱説明書に記載されている、日本仕様の能力・型番などは、外国語の印刷物とは異なる場合があります。
- 本製品は改良のため、予告なく仕様等を変更する場合があります。
- 製品のカタログ請求、その他ご不明な点がありましたら、お買い求めになった販売店または弊社までお問い合わせください。



目次

| | |
|-------------------------------|----|
| ●安全規則..... | 4 |
| 警告表示の区分 | 4 |
| 一般安全規則 | 4 |
| 記号について | 9 |
| ●安全上のご注意..... | 10 |
| コードレス電動工具全般についての注意事項 | 10 |
| クリーニングブラシについての注意事項..... | 15 |
| ACアダプターについての注意事項..... | 16 |
| ●用 途..... | 18 |
| ●各部の名称 | 18 |
| ●仕 様..... | 19 |
| ●標準付属品 | 20 |
| ●別売品 | 20 |
| ●作業前の準備 | 21 |
| バッテリーの充電..... | 21 |
| 洗浄アダプターの選択..... | 21 |
| 洗浄アダプターの交換..... | 23 |
| パッドの交換..... | 23 |
| ●操 作..... | 24 |
| 作業する | 24 |
| ●バッテリーを長持ちさせるために..... | 25 |
| ●リサイクルのために | 25 |
| 使用済みバッテリーのリサイクルにご協力ください | 25 |

安
全

つ本
い製
品品
てに

使
い
方

つバ
いッ
テリ
ーに

保
お
手
入
れ
と
管

困
つ
た
と
き
は

- メンテナンスとクリーニング 26
- 保 管..... 26
- 廃 棄..... 26
- 修理を依頼するときは..... 27

安
全

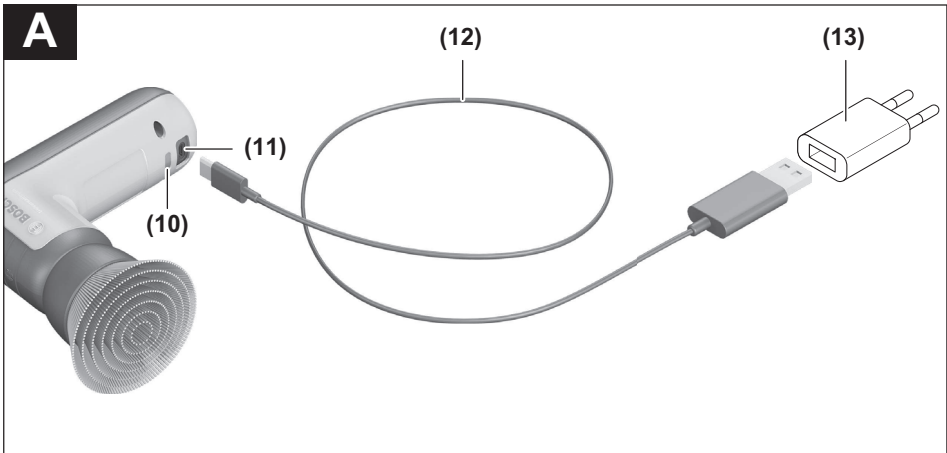
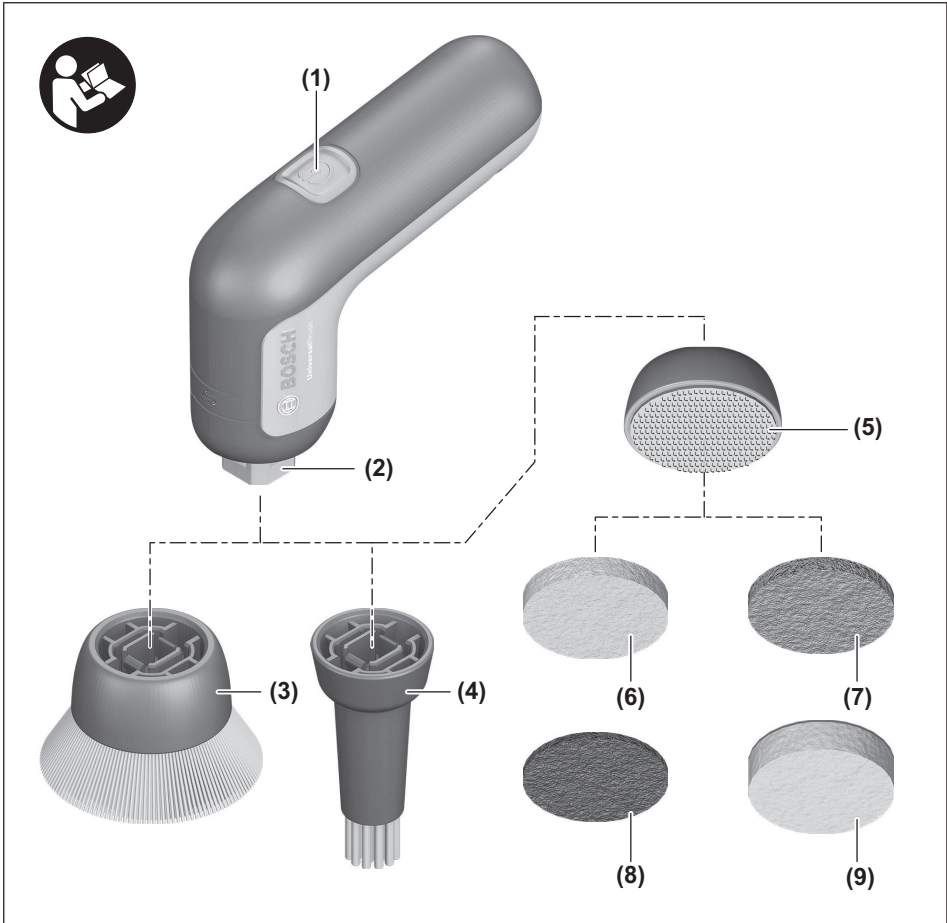
つ本
製
い品
てに

使
い
方

つバ
ッテ
リー
てに

保 お
手
入
れ
と
管

困
っ
た
と
き
は



安全規則

警告表示の区分

安

ご使用上の注意事項は  危険、 警告、 注意 に区分していますが、それぞれ次の意味を表わします。

全




◆ 誤った取り扱いをしたときに、使用者が死亡または重傷を負う可能性が大きい内容のご注意。



◆ 誤った取り扱いをしたときに、使用者が死亡または重傷を負う可能性が想定される内容のご注意。



◆ 誤った取り扱いをしたときに、使用者が傷害を負う可能性が想定される内容および物的損害のみの発生が想定される内容のご注意。

なお、 注意 に記載した事項でも、状況によっては重大な結果に結び付く可能性があります。いずれも安全に関する重要な内容を記載していますので、必ず守ってください。

一般安全規則



警 告

取扱説明書の内容すべてをよくお読みください。

下記に記載した指示に従わなかった場合は、感電、火災、重傷を招く恐れがあります。

下記に記載したすべての警告における“電動工具”という用語は、電源式（コード付き）電動工具または、電池式（コードレス）電動工具を示します。

次の事項を順守してください。

a) 作業場

- 1) 作業場は整理整頓し、十分な照明を保ってください。散らかった暗い場所は、事故の原因になります。
- 2) 爆発を引き起こす恐れのある可燃性液体、ガスまたは粉じんがある場所では、電動工具を使用しないでください。
電動工具は、粉じんまたはヒュームを発火させる恐れがある火花を発生する場合があります。
- 3) 電動工具の使用中は、子供および第三者を近づけないでください。注意が散漫になり、操作に集中できなくなることがあります。

b) 電氣的安全性

- 1) 電動工具の電源プラグは、電源コンセントに合ったものを使用してください。電源プラグの改造は、絶対に行わないでください。アダプタプラグを接地した電動工具と一緒に使用しないでください。
改造していない電源プラグおよびそれに対応するコンセントを使用すれば、感電する危険が低減されます。
- 2) パイプ、暖房器具、電子レンジ、冷蔵庫など、接地処理された媒体と身体が接触するのを避けてください。
身体が接触すると、感電する危険が増大します。
屋外で使用する際には、3)～5)の注意が必要です。
- 3) 電動工具、充電器、バッテリーは、雨ざらしにしたり、湿気のある状態にさらしたりしないでください。水が入ると、感電する危険が増大します。
◆ バッテリーが発煙、発火、破裂する恐れがあります。
- 4) 電源コードは乱暴に扱わないでください。コードを使って電動工具を運んだり、コードを引っ張ったり、コードを引っ張って電源コンセントから抜いたりしないでください。また、コードを熱、油、角のとがった場所、また可動部に近づけないでください。コードが損傷したりもつれたりしていると、感電する危険が増大します。
◆ コードが踏まれたり、引っかけられたり、無理な力を受けて損傷することがないように充電する場所に注意してください。
◆ コードは定期的に点検し、損傷している場合は、修理を依頼してください。
- 5) 電動工具を屋外で使用するときは、屋外使用に合った延長コードを使用してください。屋外使用に合った延長コードを使用すれば、感電する危険が低減されます。
◆ 屋外で使用する場合、キャブタイヤコード、またはキャブタイヤケーブルの延長コードを使用してください。

c) 人的安全性

- 1) 電動工具の使用中は、油断せず、いま自分が何をしているかに注意し、常識を働かせてください。疲労していたり、薬・アルコールを服用していたりするときは、電動工具を使用しないでください。電動工具使用中に一瞬でも注意力が低下すると、重大なけがをする危険があります。
 - ◆ 電動工具を使用する場合は、取り扱い方法、作業の仕方、周りの状況など十分注意して慎重に作業してください。
- 2) 安全保護具を着用してください。常に保護めがねを着用してください。防じんマスク、滑り止め付き安全靴、ヘルメット、耳栓などの安全保護具を適切に着用することで、傷害事故が低減されます。
 - ◆ 騒音の大きい作業では、耳栓、耳覆い(イヤマフ)などの防音保護具を着用してください。騒音にさらされると、難聴の原因となります。
- 3) 意図せず作動開始しないよう、気をつけてください。電源プラグを電源コンセントに差し込む前に、必ずスイッチが“切”になっていることを確認してください。指をスイッチに掛けて電動工具を運んだり、スイッチが“入”になっている状態で電動工具の電源プラグを電源コンセントに差し込むと、事故の原因になります。
 - ◆ 回転している先端工具が思いがけず身体に当たると、衣服に引っ掛かり、身体が引き込まれる恐れがあります。
- 4) 電動工具の電源を入れる前に、調節キーやレンチなどは、必ず取り外してください。電動工具の回転部に調節キーやレンチを付けたままにしておくと、人的傷害の原因になります。
- 5) 無理な姿勢で作業をしないでください。常に足元をしっかりとさせ、バランスを保つようにしてください。これにより、予期せぬ状況でも電動工具をより適切に操作することができます。
- 6) きちんとした服装で作業してください。だぶだぶの衣服やネックレスなどの装身具は着用しないでください。髪、衣服、手袋を、電動工具の回転部に近づけないでください。だぶだぶの衣服やネックレスなどの装身具、長髪は、回転部に巻き込まれる恐れがあります。
 - ◆ 屋外での作業の場合には、ゴム手袋と滑り止めのついた履物の使用をお勧めします。
 - ◆ 長い髪は、帽子やヘアカバーなどで覆ってください。
- 7) 集じん装置が接続できるものは、適切に使用されていることを確認してください。集じん機などを使用することで、粉じんに関する危険を低減することができます。
 - ◆ 作業中に発生する粉じんは、健康を害します。

d) 電動工具の使用および手入れ

- 1) 電動工具を、無理に使用しないでください。目的に合った電動工具を使用してください。より適切、安全に作業ができます。
 - ◆ 安全に能率よく作業するために、電動工具の能力に合った速さで作業してください。
 - ◆ モーターがロックするような無理な使い方はしないでください。
 - ◆ 小型の電動工具やアタッチメントは、大型の電動工具で行う作業には使用しないでください。
 - ◆ 指定された用途以外に使用しないでください。
- 2) スイッチで始動、および停止操作のできない電動工具は、使用しないでください。スイッチで制御できない電動工具は危険です。修理を依頼してください。
- 3) 調整・付属品の交換・保管をするときは、必ず電動工具の電源プラグを電源コンセントから抜くか、電動工具本体からバッテリーを取り外してください。このような予防的 safety 手段により、不意の作動によるけがの発生が軽減されます。
- 4) 電動工具を使用しないときは、子供の手の届かない場所に保管してください。また、電動工具の取り扱いに不慣れな人や取扱説明書の内容を理解していない人には操作させないでください。電動工具を扱っていない人に渡すと、危険です。
 - ◆ この機械で遊ぶことがないように、子供を監視することが望ましい。
 - ◆ 鍵のかかる所に保管してください。
- 5) 電動工具の保守を行ってください。電動工具の動きに影響を及ぼす恐れのある可動部分の心ずれや結合、各 부품の損傷やその他の状態をチェックしてください。異常があった場合は使用せず、修理をご依頼ください。多くの事故は、点検作業を怠ったことが原因となっています。
- 6) 先端工具は鋭利で清潔な状態を保ってください。先端工具を適切に手入れし、鋭利な状態を保っておけば、作業の円滑さを失うことなく、能率よく作業できます。
- 7) 電動工具、付属品、アタッチメント、先端工具などは、作業条件および作業内容を考慮して、それらの取扱説明書に従って、使う電動工具に合うように使用してください。

電動工具を意図した作業と異なる作業に使用すると、危険な状況になることがあります。

 - ◆ 指定されたアクセサリ以外は、取り付けられたとしても安全に作業できない恐れがあります。
- 8) 電動工具は、25°Cでの使用を前提としていますが、時折、35°Cになることも想定しています。

e) コードレス電動工具の使用および手入れ

- 1) 電動工具にバッテリーを挿入する前に、スイッチが“切”になっていることを確認してください。スイッチが“入”になっている状態でバッテリーを差し込むと、事故の原因になります。
- 2) 弊社が指定した充電器だけで再充電してください。バッテリーに適さない充電器を用いると、火災の危険があります。
- 3) 電動工具は、指定された専用のバッテリーのみを使用してください。指定外のバッテリーを使用すると、人的被害および火災をもたらす恐れがあります。
 - ◆ 改造したバッテリー（分解して、セルなどの内蔵部品を交換したバッテリーを含む）を使用しないでください。
- 4) バッテリーを使用しないときは、クリップ、硬貨、鍵、釘、ネジなど、バッテリー端子を短絡させる恐れのある金属物から離してください。バッテリー端子の短絡によって、やけどまたは火災をもたらす恐れがあります。
- 5) 過酷な条件のもとでは、バッテリーから液漏れが発生する場合があります。直接触れないでください。誤って触れた場合は、水で洗い流してください。バッテリーの液が目に入った場合は、医師の診察を受けてください。バッテリーから漏れた液体は、炎症ややけどをもたらす恐れがあります。

f) 整備

電動工具の整備は、資格をもつ修理要員が純正の交換部品だけを用いて行ってください。これにより、電動工具の安全性を維持することができます。

- ◆ サービスマン以外の人は電動工具、充電器、バッテリーを分解したり、修理・改造は行わないでください。
- ◆ 電動工具が熱くなったり、異常に気付いたときは、点検・修理に出してください。
- ◆ この製品は、該当する安全規格に適合しているので改造しないでください。
- ◆ 修理の知識や技術のない方が修理すると、十分な性能を発揮しないだけでなく、事故やけがの原因になります。
- ◆ 損傷したり、改造した電動工具やバッテリーを使用すると、予想外の動きをして、電動工具をコントロールできなくなります。

g) その他

この機器は、安全に責任を負う人の監視または指示がない限り、補助を必要とする人（子供を含む）が単独で使用しないでください。

- ◆ この機器で遊ぶことがないように、子供を監視することが望ましい。

記号について

本機には下記の記号が表示されています。
記号の意味を十分理解して本機を使用してください。

安
全

| 記号 | 説明 |
|---|--|
|  | 直流 |
|  | 中国で使用されるRoHS指令の適合表示 |
|  | 韓国の国家総合認証表示 |
|  | けがのリスクを軽減するために取扱説明書をお読みください |
|  | ご使用前に取扱説明書を必ずよくお読みください |
|  | ビニール袋は窒息の危険があります。この袋は赤ちゃんや子どもから遠ざけてください。 |
|  | リサイクル識別表示マーク (リチウムイオンバッテリー) |
|  | リサイクル識別表示マーク (紙製容器包装) |
|  | リサイクル識別表示マーク (プラスチック製容器包装) |

安全上のご注意

- ◆ 火災、感電、けがなどの事故を未然に防ぐため、次に述べる『安全上のご注意』を必ず守ってください。
- ◆ ご使用前に、この『安全上のご注意』すべてをよくお読みのうえ、指示に従って正しく使用してください。
- ◆ お読みになった後は、ご使用になる方がいつでも見られる所に必ず保管してください。
- ◆ 他の人に貸し出す場合は、一緒に取扱説明書もお渡しください。

コードレス電動工具全般についての注意事項

ここでは、コードレス電動工具全般の『安全上のご注意』について説明します。

危険

- **ボッシュ専用の充電式バッテリー以外を使用しないでください。**
 - ◆ この取扱説明書に記載されているバッテリー以外は充電しないでください。
 - ◆ 改造したバッテリー（分解して、セルなどの内蔵部品を交換したバッテリーを含む）を使用しないでください。
電動工具本体の性能や安全性を損なう恐れがあり、けがや故障、発煙、発火などの原因になります。
- **バッテリーを火中に投入したり、加熱したりしないでください。**
- **バッテリーに釘を刺したり、衝撃を与えたりしないでください。**
 - ◆ 内部で短絡してバッテリーが焼けたり、煙を出したり、破裂、オーバーヒートする危険があります。
- **バッテリーの端子部を金属などに接触させないでください。**
 - ◆ バッテリーを金属と一緒に工具箱や釘袋などに保管しないでください。
- **コードレス電動工具本体やバッテリーを火のそばや炎天下などの高温の場所で充電・使用・保管・放置しないでください。**
 - ◆ 発熱・発火・破裂・バッテリーの液漏れの恐れがあります。
- **専用の充電器以外では、充電しないでください。**
 - ◆ 他の充電器でバッテリーを充電しないでください。
バッテリーの液漏れや発熱、破裂の恐れがあります。

- バッテリーを分解したり、改造したりしないでください。
 - ◆ 短絡の恐れがあります。
- バッテリーを水のような導電体に浸さないでください。
また、バッテリー内部に水のような導電体を浸入させないでください。
 - ◆ 発熱、発火、破裂の恐れがあります。

 **警告**

- 正しく充電してください。
 - ◆ バッテリーは、取扱説明書の指示に従って充電してください。
 - ◆ 充電器は、定格表示してある電源で使用してください。直流電源やエンジン発電機では、使用しないでください。
 - ◆ 仕様に記載されている推奨充電周囲温度範囲外で、バッテリーを充電しないでください。
 - ◆ バッテリーは、換気の良い場所で充電してください。充電中、バッテリーや充電器を布などで覆わないでください。
 - ◆ 充電器を使用しない場合は、電源プラグを電源コンセントから抜いてください。
 - ◆ 不適切に充電したり、指定された範囲外の温度で充電すると、バッテリーが破損したり、火災が発生したりする恐れがあります。
- 感電に注意してください。
 - ◆ めれた手で電源プラグに触れないでください。
- 加工するものをしっかりと固定してください。
 - ◆ 加工するものを固定するために、クランプや万力などを利用してください。手で保持するより安全で、両手でコードレス電動工具を使用できます。
- 使用時間が極端に短くなったバッテリーは使用しないでください。
- ご使用済みのバッテリーは、一般家庭ゴミとして捨てないでください。
捨てられたバッテリーが、ゴミ収集車内などで破壊されてショートし、発火・発煙の原因になる恐れがあります。

- 充電式でないバッテリー（マンガン乾電池等）は、充電しないでください。
- 作業領域に電線管や水道管、ガス管などが埋設されていないか、適切な探知器で十分確認するか、公益事業者へ連絡をして、助言を求めてください。
 - ◆ 埋設物があると、先端工具が触れたとき事故の原因になります。電気配線との接触は、発火や感電につながる恐れがあります。ガス配管の損傷は、爆発につながる恐れがあります。水配管の貫通は、器物破損の原因になります。
- 先端工具が埋設された配線などに接触する恐れがある場合、電動工具本体の絶縁された握り部を持って作業を行ってください。
 - ◆ 絶縁部分を持っていないと、先端工具が通電している配線に接触して、電動工具本体の金属部に通電した場合、作業者が感電する恐れがあります。絶縁部分で保持していると、感電する危険が小さくなります。
- 作業中にコードレス電動工具本体の調子が悪くなったり、異常音がしたりしたときは、直ちにスイッチを切ってください。使用を中止し、お買い求めの販売店またはボッシュ電動工具サービスセンターに点検・修理を依頼してください。
 - ◆ そのまま使用していると、事故の原因になります。
- 誤って落としたり、ぶついたりしたときは、コードレス電動工具本体や先端工具、付属品などに破損や亀裂、変形がないことをよく点検してください。
 - ◆ 破損や亀裂、変形があると、事故の原因になります。
- 鉛コーティングしてある作業材料やある種の木材、鉱物や金属への作業から出るホコリやクズなどによっては、健康に悪影響を与えたり、アレルギー反応を引き起こしたりするものがあり、呼吸器の感染症やガンなどの原因となる可能性があります。
 - ◆ アスベストを含む材料への作業は、専門知識のある方にのみ許されています。
 - できる限り、材料に合った集じん装置を使用してください。
 - 作業場所の換気に注意してください。
 - DS2クラス以上のフィルター付防じんマスクの着用をお勧めします。作業を行う材料に関して、自国の関連規則を遵守してください。

- フル充電されたバッテリーを複数個続けて使用する作業では、コードレス電動工具本体が冷めるための時間を設けてください。
 - ◆ 複数個による連続作業は、コードレス電動工具本体に支障をきたすばかりでなく、コードレス電動工具本体の温度を上昇させて低温やけどをする恐れがあります。

- 損傷したバッテリーを使用したり、不適切な使い方をしたりしないでください。バッテリーから蒸気が発生する場合があります。蒸気が発生したときは、直ちに周囲を換気し、医者 の 診 断 を 受 け て ください。
 - ◆ 蒸気は呼吸器を刺激する恐れがあります。

- 作業場で粉じんの堆積は避けてください。
 - ◆ 容易に発火する恐れがあります。

- 定期的にコードレス電動工具の通気口を清掃してください。
 - ◆ 通気口にほこりなどが蓄積されると、故障や事故の原因になります。

- 握り部は乾燥させ、油やグリースが付着していない状態を保ってください。
 - ◆ 握り部が滑りやすいと、コードレス電動工具本体を確実にコントロールすることができず、けがや事故の原因になります。

- 安全上のご注意は、必ず守ってください。
 - ◆ コードレス電動工具の取り扱いに慣れると、安全の注意事項厳守を怠りがちです。コードレス電動工具操作中に、一瞬でも注意力が低下すると、重大なけがをする危険があります。

- 搬送について
内蔵のリチウムイオンバッテリーは危険物法令条件に該当しますが、お客様自身で陸送される場合はそれ以上の制約はありません。
第三者が運搬する場合（例えば空輸あるいは代理店経由）、特別な梱包とラベルの明記が必要です。出荷準備をされる際、有害物質取り扱いの専門家に相談してください。

注 意

安

全

- 先端工具や付属品は、取扱説明書に従って確実に取り付けてください。
 - ◆ 確実にしないと外れたりし、けがの原因になります。
- 高所作業のときは、下に人がいないことをよく確かめてください。
 - ◆ 材料や機体などを落としたときなど、事故の原因になります。
- 電源プラグやコードが損傷した充電器や、落としたり何らかの損傷を受けた充電器は使用しないでください。
- 破損した保護カバー、その他の部品交換や修理については、お買い求めの販売店、またはボッシュ電動工具サービスセンターにお問い合わせください。

この取扱説明書は、大切に保管してください。

クリーニングブラシについての注意事項

コードレス電動工具全般の『安全上のご注意』について、前項では説明しました。ここでは、クリーニングブラシをお使いになるうえで、さらに守っていただきたい注意事項について説明します。

安

全

警 告

- 洗浄の際は、化学薬品、希釈されていない酸、漂白剤、塩素を含む洗浄剤などを使用しないでください。
 - ◆ 使用すると、洗浄する表面が損傷する恐れがあります。
- 電動工具や洗浄剤が、洗浄する表面を傷つけたり変色させたりする可能性がある場合は、目立たない場所で試してから作業を始めてください。
- 高温の表面で使用する前に、洗浄剤に関する全ての指示をお読みください。
 - ◆ 高温の表面で使用すると、洗浄剤が発火したり、有害な蒸気が発生する恐れがあります。
- 定格速度が、電動工具に表示されている最高速度以上の先端工具を取り付けてください。定格速度よりも高速で先端工具が回転すると、破損して飛び散ることがあります。
- 洗浄剤メーカーの使用法、廃棄、警告の指示を順守してください。不適切な使用は、物的損害や人身傷害の原因となります。

ACアダプターについての注意事項

ここでは、ACアダプターをお使いになるうえで、さらに守っていただきたい注意事項について説明します。

安
全




- **感電に注意してください。**
 - ◆ めれた手で電源プラグに触れないでください。
- **仕様に指定された温度範囲内で使用してください。**
- **電源に100～240Vが確実に供給されていることを確認してください。特に、延長ケーブルを使用するときは、必ず事前に確認してください。**
 - ◆ 使用電源の電圧が指定より低いまたは高い状態で使用すると、ACアダプターに支障をきたすばかりでなく、発火の原因になります。
- **やむを得ず、湿気の多い場所で使用する場合は、漏電遮断器(RCD)を設置して給電してください。**
 - ◆ 漏電遮断器の設置で、感電する危険が低減されます。
- **ラッカー、ペイント、ベンジン、シンナー、ガソリン、可燃性ガス、接着剤などのある場所では使用しないでください。**
 - ◆ 発火・爆発の恐れがあります。
- **紙類や布類、畳、カーペット、ビニールなど可燃物の上や周辺、綿ぼこりなどほこりの多い場所では充電しないでください。**
 - ◆ 使用中の熱で発火する恐れがあります。
- **ACアダプターは、雨中で使用したり、湿った、またはめれた場所で使用しないでください。**
 - ◆ ACアダプターに水が浸入すると、感電の危険が増します。
- **ACアダプターを布などで覆わないでください。**
 - ◆ 布などで覆われていると過熱して、発火・破裂の恐れがあります。

- ACアダプターの異常に気がついたときは、直ちに電源プラグを電源コンセントから抜き、使用を中止してください。
 - ◆ そのまま使用を続けると、発煙、発火、破裂の恐れがあります。
- この製品は、該当する安全規格に適合しているので改造しないでください。
- ACアダプターは、いつもきれいに保ってください。
 - ◆ 汚れていると、感電の恐れがあります。
- ACアダプターは本製品以外の用途に使用しないでください。

用途

本製品は、屋内および屋外の汚れ落としを目的としています。
特に、浴室の目地やタイルの掃除に適しています。

 本機は、一般家庭および国内で使用することを想定した製品です。

各部の名称

本製品について

名称の番号は、イラストのページを参照してください。

- (1) メインスイッチ
- (2) ツールホルダー
- (3) 硬質ブラシ(太)
- (4) デイティールブラシ(細)
- (5) パッドホルダー
- (6) マイクロファイバーパッド(青、ソフト磨き)
- (7) キッチンパッド(緑)^{A)}
- (8) ヘビーデューティパッド(茶、ハード磨き)
- (9) メラミンスポンジパッド(白)^{A)}
- (10) バッテリー充電表示灯
- (11) Micro USBポート
- (12) 充電用USBケーブル(Micro USB対応)
- (13) 充電用USB/ACアダプター^{A)B)}

A) 本機には付属されておりません。別途お買い求めください。(20ページ参照)

B) 仕様に記載されている入力電圧を満たすUSB/ACアダプターをご使用ください。別売品のポッシュ純正充電用USB/ACアダプターのご使用をお薦めします。

仕 様

| | | |
|------------------------------|-------------------|----------------|
| 品 名 | | コードレスクリーニングブラシ |
| モデル名 | | UniversalBrush |
| メーカー製造番号 | | 3 603 CE0 0.. |
| バッテリー定格電圧 | V | 3.6 |
| 回転数 (無負荷時) | min ⁻¹ | 215 |
| 質 量 ^{C)} | kg | 0.33 |
| 防水性能 ^{D)} | | IPX5 |
| 推奨充電周囲温度範囲 | °C | 0~+45 |
| 使用 ^{E)} 、保管可能周囲温度範囲 | °C | -5~+50 |
| 充電式バッテリー | | リチウムイオン |
| 入力電圧 | V(D.C.) | 5 |
| バッテリー容量 | Ah | 1.5 |
| バッテリー消費電力 | Wh | 5.4 |
| バッテリーセルの数 | | 1 |
| 原産国 | | ハンガリー |

本
製
品
に

C) EPTAプロシージャー01/2014に準拠

D) あらゆる方向からのウォータージェットに対する保護

E) 0°C以下の環境では、設計上の十分な能力を発揮できないことがあります。

充電用USBケーブル(Micro USB対応)

| | |
|-----|---------------|
| 品 番 | 1 607 000 CG9 |
|-----|---------------|

充電用USB/ACアダプター (別売品)

| | |
|---------|----------------------|
| 品 番 | 2 609 120 715 |
| 電 源 | A.C.100-240V、50-60Hz |
| 出力電圧 | 5V |
| 出力電流 | 1000mA |
| 感電保護クラス | 回/クラスII機器 |
| 原産国 | 中国 |

標準付属品

| | |
|--|----------------|
| 品名 | コードレスクリーニングブラシ |
| モデル名 | UniversalBrush |
| 充電用USBケーブル (Micro USB対応) (品番:1 607 000 CG9) | 1個 |
| 硬質ブラシ (太) (品番:1 600 A02 3KW) | 1個 |
| ディティールブラシ (細) (品番:1 600 A02 3KY) | 1個 |
| パッドホルダー (品番:1 600 A02 3KX) | 1個 |
| マイクロファイバークッション (青、ソフト磨き) (品番:1 600 A02 3KZ) | 1個 |
| ヘビーデューティパッド (茶、ハード磨き) (品番:1 600 A02 3L1) | 1個 |

本製品にて

別売品

| | |
|---------------------------------------|----------------|
| 品名 | コードレスクリーニングブラシ |
| モデル名 | UniversalBrush |
| キッチンパッド (緑) (品番:1 600 A02 3L0) | 1セット (3枚入) |
| メラミンスポンジパッド (白) (品番:1 600 A02 3L2) | 1セット (3枚入) |
| 充電用USB/ACアダプター (品番:2 609 120 715) | 1個 |

☞ 付属の内容や個数、品番は、変更となる場合があります。
 ボッシュ電動工具カタログを参照いただくか、弊社コールセンターフリーコールまでお問い合わせください。(フリーコールの番号は、本取扱説明書の裏表紙に記載されています。)

作業前の準備

バッテリーの充電(図A参照)

- ▶ 仕様に記載されている入力電圧を満たすUSB/ACアダプターをご使用ください。別売品のボッシュ純正充電用USB/ACアダプターのご使用をお勧めします。
- ☞ バッテリーは、出荷時に多少充電されていますが、初めて使用される場合は、バッテリーをフル充電し、完全に充電されたことを確認してください。
- ☞ リチウムイオンバッテリーは、バッテリーの寿命を縮めることなく、いつでも充電が可能です。充電を途中でやめてもバッテリーを傷めることはありません。
- ☞ 本機には、バッテリー保護システム (ECP機能) がついております。本体が過負荷になった場合や、バッテリーが過放電または作業可能温度範囲外になった場合、バッテリー保護のために本体が自動的に停止します。
- ▶ 電動工具が自動的に停止した後、「メインスイッチ(1)」を押し続けしないでください。バッテリーが損傷する恐れがあります。
- バッテリーを充電するには、充電用USBケーブル(12)を介してMicro USBポート(11)と充電用USB/ACアダプター(13)を接続します。
- 充電用USB/ACアダプター(13)の電源プラグを電源コンセントに差し込みます。
- 充電が開始され、バッテリー充電表示灯(10)が緑色に点灯します。
- 充電が完了すると、バッテリー充電表示灯(10)が消灯します。

洗浄アダプターの選択

作業に合わせて、洗浄アダプターを選択します。([推奨用途(洗浄例)]参照)

洗浄アダプターを誤って使用すると、洗浄する表面が損傷する恐れがあります。([推奨用途(表面素材)]参照)

まず、目立たない場所で洗浄アダプターを試してから使用してください。

- ☞ 硬質ブラシ(太)(3)、ディティールブラシ(細)(4)、パッドホルダー(5)の3種類は、ツールホルダー(2)に直接取り付けて使用します。マイクロファイバーパッド(6)、キッチンパッド(7)、ヘビーデューティパッド(8)、メラミンスポンジパッド(9)は、パッドホルダー(5)に取り付けて使用します。

推奨用途(洗浄例)

硬質ブラシ(太)(3)

(強力な洗浄)

- バスルームやキッチンの流し台、タイル、タイルの目地
- タイヤのホイール、ガーデン用家具、エクステリア、バーベキュー用品

ディティールブラシ(細)(4)

(手の届きにくい場所での洗浄)

- 硬質ブラシ(太)(3)では届きにくい場所

マイクロファイバーパッド(青、ソフト磨き)(6)・・・パッドホルダー(5)と共に使用

(傷をつけない洗浄)

- 鍋、フライパン、流し台、コンロ、キッチン家電
- バスルームとキッチンの付属品
- ガラス表面

使
い
方

キッチンパッド(緑)(7)・・・パッドホルダー(5)と共に使用

(付着している不純物の洗浄)

- 鍋、フライパン、キッチンの表面

ヘビーデューティパッド(茶、ハード磨き)(8)・・・パッドホルダー(5)と共に使用

(焦げ付きなどの不純物の洗浄)

- ベーキングトレイ、コーティングされていない調理器具

メラミンスポンジパッド(白)(9)・・・パッドホルダー(5)と共に使用

(硬い表面の洗浄)

適しているもの:調理台、ガラス面、ホーロー

適していないもの:銅、各種コーティング表面処理されているもの、木材

推奨用途(表面素材)

| 表面素材 | クリーニングアダプター | | | | |
|-----------------|------------------|-------------------------|----------------|------------------------|------------------------|
| | ブラシ(太) ブラシ(細) | マイクロフ アイバーパ ッド(青) | キッチンパ ッド(緑) | ヘビーデュ ーティパッ ド(茶) | メラミンス ポンジパッ ド(白) |
| 硬い表面 | ● | ○ | - | - | ● |
| コーティングさ れた表面 | ○ | ○ | - | - | - |
| 布 地 | ● | - | - | - | ○ |
| 鋳鉄(鋳物) | ○ | ○ | ● | ● | - |
| セラミック 磁 器 | ● | ○ | ○ | - | ○ |
| アルミニウム 金 属 | ● | ○ | ○ | - | - |
| プラスチック ラミネート | ○ | ● | - | - | - |
| ガラス | - | ● | ○ | - | ● |
| 塗装、錆び | - | - | ○ | ● | - |

●適しています。 ○条件付きで適しています。 -適していません。

使
い
方

洗浄アダプターの交換

- 取り付けられている洗浄アダプター(硬質ブラシ(太)(3)、ディティールブラシ(細)(4)、パッド付きのパッドホルダー(5))を、ツールホルダー(2)から引き抜きます。
- 取り付けたい洗浄アダプターを、“カチツ”と音がして所定の位置に収まるまで、ツールホルダー(2)に押し込みます。

パッドの交換

パッドホルダー(5)はマジック式になっており、個々のパッド((6)、(7)、(8)、(9))をすばやく簡単に取り付けできます。

- パッド((6)、(7)、(8)、(9))を取り外すには、パッド((6)、(7)、(8)、(9))を側面から持ち上げて、パッドホルダー(5)から引きはがします。
- 新しいパッドを取り付ける前に、パッドホルダー(5)に付着した汚れやほこりを、筆などで取り除きます。
- パッド((6)、(7)、(8)、(9))をパッドホルダー(5)にしっかりと押し付けます。

操 作

作業する

電源の“入”“切”

電源を“入”にするときは、「メインスイッチ(1)」を押します。

電源を“切”にするときは、「メインスイッチ(1)」を再度押します。

作業のアドバイス

洗浄性能は、主に洗浄アダプターとパッドの選択、接触圧力によって決まります。

完璧な状態の洗浄アダプターとパッドのみが、優れた洗浄性能を発揮し、電動工具を保護します。

洗浄アダプターとパッドの耐用年数を延ばすため、必ず一定の接触圧力をかけてください。

接触圧力を過度に上げても、洗浄性能は向上しません。接触圧力を過度に上げると、電動工具や洗浄アダプター、パッドの摩耗がさらに激しくなります。

▶ ボッシュの純正アクセサリーのみを使用してください。

使
い
方

表面の洗浄

- － 洗浄剤の飛び跳ねから周囲を保護するため、作業する周囲を覆います。
- － 適切な洗浄剤（液体、ゲル状、粉末状）を、ブラシまたはパッドに直接塗布するか、スプレークリーナーで洗浄する表面に直接塗布します。
- － まず、洗浄する面に電動工具を置き、次に電動工具の電源を入れます。これにより、洗浄剤の飛び跳ねが防止されます。
- － 電動工具をゆっくりと円を描くように動かし、洗浄する表面に圧力をかけないようにします。

温度依存の過負荷保護

正常な使い方では、この電動工具は過負荷状態になることはありません。

電動工具本体が過負荷になった場合や、バッテリーが許容温度範囲外で上がったたり下がったりした場合、電動工具の電源が“切”になります。

バッテリーを長持ちさせるために

- ◆ 長時間(6か月以上)使用しない場合は、満充電にしてから保管してください。
- ◆ 満充電にしたバッテリーを、再度充電しないでください。
- ◆ 工具の力が弱くなってきたと感じた場合は使用を中止し、充電してください。

リサイクルのために

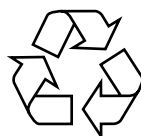
使用済みバッテリーのリサイクルにご協力ください

ポツシュは一般社団法人JBRCに加盟し、使用済みコードレス電動工具用バッテリーのリサイクルを推進しております。

恐れ入りますが使用済みのバッテリーは、ポツシュ電動工具取扱店、ポツシュ電動工具サービスセンター、またはJBRCリサイクル協力店へお持ちくださいますようお願いいたします。



【<http://www.jbrc.com>】



Li-ion

本製品は、リチウムイオンバッテリーを内蔵しています。リチウムイオンバッテリーは、リサイクル可能な貴重な資源です。使用済みバッテリーのリサイクル活動にご協力くださいますよう、お願いいたします。

ご使用済みの電動工具本体を廃棄するときは、本体を分解せず、電動工具本体ごとポツシュ電動工具取扱店、ポツシュ電動工具サービスセンター、またはJBRCリサイクル協力店へお持ちください。

つ
バ
ッ
テ
リ
ー
に

メンテナンスとクリーニング

☞ 安全で効率的な操作を確実にするために、電動工具と通風口を常に清潔に保ってください。

バッテリーが機能しなくなった場合は、お買い求め販売店またはボッシュの電動工具サービスセンターにお問い合わせください。

- 電動工具を水やその他の液体に浸さないでください。
洗浄アダプターとパッドは、最高50°Cまでの温度で、食洗機でクリーニングできます。
- 本体に付いたゴミ、ほこりを取り除く。
- 乾いた、柔らかい布で本体の汚れをふき取る。
変色の原因になるベンジンなど、溶剤を使わないでください。

保 管

使った後は、きちんと保管する。

- 子供の手が届くところ、または錠が掛からないところに置かない。
- 風雨にさらされたり、湿度の高いところに置かない。
- 直射日光が当たったり、車中など高温になるところに置かない。
- ガソリンなど、引火性が高いものの近くに置かない。

保
お
手
入
れ
と
管

廃 棄

本体および付属品の廃棄については、各地域自治体にその方法を確認し、正しく廃棄してください。

修理を依頼するときは

- ◆ 修理を依頼されるときは、お買い求めの販売店またはボッシュ電動工具サービスセンターにご相談ください。
- ◆ この製品は厳重な品質管理体制の下に製造されています。万一、本取扱説明書に書かれたとおり正しくお使いいただいたにもかかわらず、不具合（消耗部品を除きます）が発生した場合は、お買い求めの販売店または、ボッシュ電動工具サービスセンターまでご連絡ください。
弊社で現品を点検・調査のうえ、対処させていただきます。お客様のご使用状況によって、修理費用を申し受ける場合があります。あらかじめご了承ください。

コールセンターフリーコール 0120-345-762

土・日・祝日を除く、午前9:00～午後5:30

※携帯電話からお掛けのお客様は、TEL.03-5485-6161をご利用ください。
コールセンターフリーコールのご利用はできませんのでご了承ください。

ボッシュ株式会社ホームページ <http://www.bosch.co.jp>

ボッシュ電動工具サービスセンター

〒355-0813 埼玉県比企郡滑川町月輪1464番地4

TEL 0493-56-5030 FAX 0493-56-5032

ボッシュ電動工具サービスセンター西日本

〒811-0104 福岡県糟屋郡新宮町の野741-1

TEL 092-963-3486 FAX 092-963-3407

困ったときは