



## ボッシュ株式会社 電動工具事業部

ホームページ： <http://www.bosch.co.jp>  
〒150-8360 東京都渋谷区渋谷 3-6-7

コールセンターフリーコール

# 0120-345-762

(土・日・祝日を除く、午前 9:00～午後 5:30)

\* 携帯電話からお掛けのお客様は、TEL. 03-5485-6161  
をご利用ください。コールセンターフリーコールのご利用  
はできませんのでご了承ください。



F 016 L81 965

F 016 L81 965 (2019.03)

## EasyGrassCut 18-26 EGC18-26 型



### 取扱説明書（保証書）

このたびは、弊社 EasyGrassCut 18-26 をお買い求めいただき、誠にありがとうございます。

- ご使用になる前に、この『取扱説明書』をよくお読みになり、正しくお使いください。
- お読みになった後は、この『取扱説明書』を大切に保管してください。わからないことが起きたときは、必ず読み返してください。
- 充電については、『充電器の取扱説明書』を併せてお読みください。



- 本取扱説明書に記載されている、日本仕様の能力・型番などは、外国語の印刷物とは異なる場合があります。
- 本製品は改良のため、予告なく仕様等を変更する場合があります。
- 製品のカatalog請求、その他ご不明な点がございましたら、お買い求めになった販売店または弊社までお問い合わせください。

# 目次

●はじめに	2
梱包品一覧	2
●安全上のご注意	3
警告表示の区分	3
コードレス工具全般についての注意事項	3
コードレス草刈機についての注意事項	10
充電器についての注意事項	17
●リサイクルのために	20
使用済みバッテリーのリサイクルにご協力ください	20
電動工具（本体）の廃棄について	20
●本製品について	21
用途	21
各部の名称	21
仕様	22
標準付属品	24
●使い方	25
本体を組み立てる	25
バッテリーを準備する	28
作業前の準備をする	33
作業する	35
●困ったときは	45
故障かな？と思ったら	45
修理を依頼するときは	48
●お手入れと保管	49
クリーニング	49
保管	50

はじめに

ご安全上  
注意の

のリサイ  
クルに

つ本製  
い品に

使  
い  
方

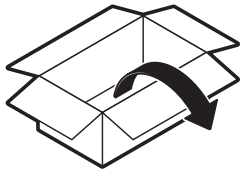
困  
った  
とき  
は

保  
お  
手  
入  
れ  
と  
管

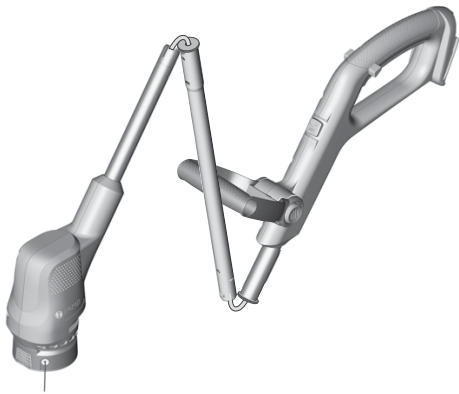
# はじめに

は  
じ  
め  
に

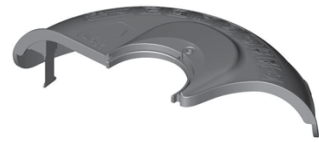
## 梱包品一覧



箱の中に下記がすべて入っているか確認してください。  
不足している付属品があるときは、お買い求めの販売店、ま  
たはボッシュサービスセンターにお問い合わせください。



本体



安全カバー



リチウムイオンバッテリー



充電器  
(AL1830CV)



取扱説明書

◆イラストの形状・詳細は、実物と異なる場合があります。

# 安全上のご注意

- ◆ 火災、感電、けがなどの事故を未然に防ぐため、次に述べる『安全上のご注意』を必ず守ってください。
- ◆ ご使用前に、この『安全上のご注意』すべてをよくお読みのうえ、指示に従って正しく使用してください。
- ◆ お読みになった後は、ご使用になる方がいつでも見られる所に必ず保管してください。
- ◆ 他の人に貸し出す場合は、一緒に取扱説明書もお渡しください。

## 警告表示の区分

ご使用上の注意事項は 危険、 警告、 注意 に区分していますが、それぞれ次の意味を表わします。

**危険** ◆ 誤った取り扱いをしたときに、使用者が死亡または重傷を負う可能性が大きい内容のご注意。

**警告** ◆ 誤った取り扱いをしたときに、使用者が死亡または重傷を負う可能性が想定される内容のご注意。

**注意** ◆ 誤った取り扱いをしたときに、使用者が傷害を負う可能性が想定される内容および物的損害のみの発生が想定される内容のご注意。

なお、 注意 に記載した事項でも、状況によっては重大な結果に結び付く可能性があります。いずれも安全に関する重要な内容を記載していますので、必ず守ってください。

## コードレス工具全般についての注意事項

ここでは、コードレス工具全般の『安全上のご注意』についてご説明します。今回お買い求めいただいたコードレス草刈機には、当てはまらない項目も含まれています。



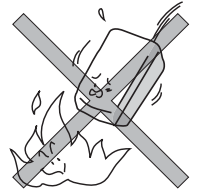
## 危険

### 1. 専用のバッテリー以外を使用しないでください。

- ◆ この取扱説明書に記載されているバッテリー以外は充電しないでください。
- ◆ 改造したバッテリー（分解して、セルなどの内蔵部品を交換したバッテリーを含む）を使用しないでください。

工具本体の性能や安全性を損なう恐れがあり、けがや故障、発煙、発火などの原因になります。

### 2. バッテリーを火中に投入したり、加熱したりしないでください。

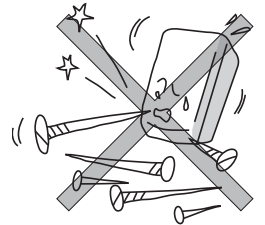


### 3. バッテリーに釘を刺したり、衝撃を与えたりしないでください。

### 4. バッテリーを分解したり、改造したりしないでください。

### 5. バッテリーの端子間を短絡させないでください。

- ◆ バッテリーを金属と一緒に工具箱や釘袋などに保管しないでください。



### 6. バッテリーを火のそばや炎天下などの高温の場所で充電・使用・保管しないでください。

発熱・発火・破裂の恐れがあります。

### 7. 専用の充電器以外では、充電しないでください。

- ◆ 他の充電器でバッテリーを充電しないでください。

バッテリーの液漏れや発熱、破裂の恐れがあります。

8. バッテリーを水のような導電体に浸さないでください。  
また、バッテリー内部に水のような導電体を浸入させないでください。

◆ 発熱、発火、破裂の恐れがあります。



## 警告

ご安全  
注意の

### 1. 正しく充電してください。

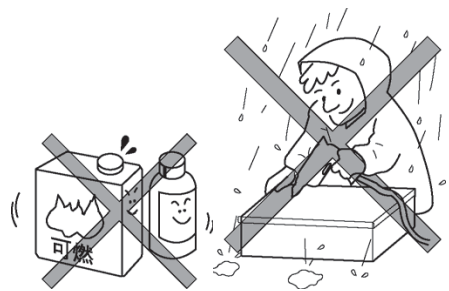
- ◆ 充電器は、定格表示してある電源で使用してください。直流電源やエンジン発電機では、使用しないでください。
- ◆ 温度が0℃未満、または温度が45℃以上ではバッテリーを充電しないでください。
- ◆ バッテリーは、換気の良い場所で充電してください。充電中、バッテリーや充電器を布などで覆わないでください。
- ◆ 充電器を使用しない場合は、電源プラグを電源コンセントから抜いてください。

### 2. 感電に注意してください。

- ◆ ぬれた手で電源プラグに触れないでください。

### 3. 作業場の周囲状況も考慮してください。

- ◆ コードレス工具、充電器、バッテリーは、雨中で使用したり、湿った、またはぬれた場所で使用しないでください。
- ◆ 作業場は十分に明るくしてください。
- ◆ 可燃性の液体やガスのある所で使用したり、



### 4. 保護めがねを使用してください。

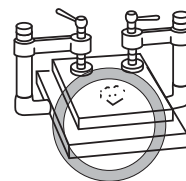
- ◆ 作業時は、保護めがねを使用してください。また、粉じんの多い作業では、防じんマスクを併用してください。

### 5. 防音保護具を着用してください。

- ◆ 騒音の大きい作業では、耳栓、耳覆い（イヤマフ）などの防音保護具を着用してください。

6. 加工するものをしっかりと固定してください。

- ◆ 加工するものを固定するために、クランプや万力などを利用してください。手で保持するより安全で、両手でコードレス工具を使用できます。



7. 次の場合は、コードレス工具のスイッチを切り、バッテリーを本体から抜いてください。

- ◆ 使用しない、または修理する場合。
- ◆ 刃物、ビットなどの付属品を交換する場合。
- ◆ その他危険が予想される場合。



8. 不意な始動は避けてください。

- ◆ スイッチに指を掛けて運ばないでください。
- ◆ バッテリーを差し込む前にスイッチが切れていることを確認してください。

9. 指定の付属品やアタッチメントを使用してください。

- ◆ この取扱説明書、およびボッシュ電動工具カタログに記載されている付属品やアタッチメント以外のものは使用しないでください。

10. バッテリーの液が目に入ったら直ちにきれいな水で十分洗い、医師の治療を受けてください。

11. 使用時間が極端に短くなったバッテリーは使用しないでください。

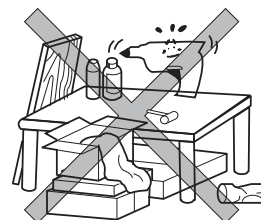
12. ご使用済みのバッテリーは、一般家庭ゴミとして捨てないでください。

捨てられたバッテリーが、ゴミ収集車内などで破壊されてショートし、発火・発煙の原因になる恐れがあります。

## ⚠ 注意

### 1. 作業場は、いつもきれいに保ってください。

ちらかった場所や作業台は、事故の原因となります。



### 2. 子供や補助を必要とする人、および本機の操作に知識のない人には、絶対に使用させないでください。

子供や知識のない人が使用すると、事故の原因になります。

◆ この機械で遊ぶことがないように、子供を監視することが望ましい。

### 3. 使用しない場合は、きちんと保管してください。

◆ 乾燥した場所で、子供の手の届かない安全な所、または鍵のかかる所に保管してください。

◆ コードレス工具やバッテリーを、温度が 50℃以上に上がる可能性のある場所（金属の箱や夏の車内など）に保管しないでください。

### 4. 無理して使用しないでください。

◆ 安全に能率よく作業するために、コードレス工具の能力に合った速さで作業してください。

◆ モーターがロックするような無理な使い方はしないでください。

### 5. 作業に合ったコードレス工具を使用してください。

◆ 小型のコードレス工具やアタッチメントは、大型のコードレス工具で行う作業には使用しないでください。

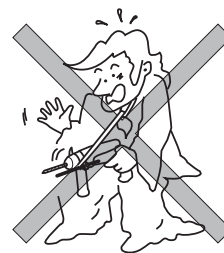
◆ 指定された用途以外に使用しないでください。

### 6. きちんとした服装で作業してください。

◆ だぶだぶの衣服やネックレスなどの装身具は、回転部に巻き込まれる恐れがあるので、着用しないでください。

◆ 屋外での作業の場合には、ゴム手袋と滑り止めのついた履物の使用をお勧めします。

◆ 長い髪は、帽子やヘアカバーなどで覆ってください。



ご安全  
注意の

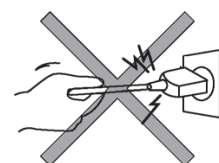


## 7. コードレス工具は、注意深く手入れをしてください。

- ◆ 安全に能率よく作業していただくために、刃物類は常に手入れをし、よく切れる状態を保ってください。
- ◆ 付属品の交換は、取扱説明書に従ってください。
- ◆ 充電器のコードは定期的に点検し、損傷している場合は、お買い求めの販売店、またはボッシュ電動工具サービスセンターに修理を依頼してください。
- ◆ 延長コードを使用する場合は、定期的に点検し、損傷している場合には交換してください。
- ◆ 握り部は、常に乾かしてきれいな状態に保ち、油やグリースなどが付かないようにしてください。

## 8. 充電器のコードを乱暴に扱わないでください。

- ◆ コードを持って充電器を運んだり、コードを引っ張って電源コンセントから抜かないでください。
- ◆ コードを熱、油、角のとがった所に近づけないでください。
- ◆ コードが踏まれたり、引っかけられたり、無理な力を受けて損傷することがないように充電する場所に注意してください。



## 9. 無理な姿勢で作業をしないでください。

- ◆ 常に足元をしっかりとさせ、バランスを保つようにしてください。



## 10. 調節キーやレンチなどは、必ず取り外してください。

- ◆ スイッチを入れる前に、調節に用いたキーやレンチなどの工具類が取り外されていることを確認してください。

## 11. 屋外使用に合った延長コードを使用してください。

- ◆ 屋外で充電する場合、キャブタイヤコード、またはキャブタイヤケーブルの延長コードを使用してください。

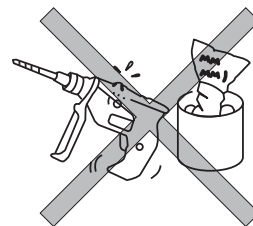
## 12. 油断しないで十分注意して作業を行ってください。

- ◆ コードレス工具を使用する場合は、取り扱い方法、作業の仕方、周りの状況など十分注意して慎重に作業してください。
- ◆ 常識を働かせてください。
- ◆ 疲れている場合は、使用しないでください。



## 13. 損傷した部品がないか点検してください。

- ◆ 使用前に、保護カバーやその他の部品に損傷がないか十分点検し、正常に作動するか、また所定機能を発揮するか確認してください。
- ◆ 可動部分の位置調整、および締め付け状態、部品の破損、取り付け状態、その他運転に影響を及ぼすすべての個所に異常がないか確認してください。
- ◆ 電源プラグやコードが損傷した充電器や、落としたり、何らかの損傷を受けた充電器は使用しないでください。
- ◆ 損傷した保護カバー、その他の部品交換や修理は、取扱説明書の指示に従ってください。  
取扱説明書に指示されていない場合は、お買い求めの販売店、またはボッシュ電動工具サービスセンターに修理を依頼してください。
- ◆ スイッチで始動、および停止操作のできないコードレス工具は、使用しないでください。



ご安全  
注意の

## 14. コードレス工具の修理は、専門店で依頼してください。

- ◆ サービスマン以外の方はコードレス工具、充電器、バッテリーを分解したり、修理・改造は行わないでください。
- ◆ コードレス工具が熱くなったり、異常に気付いたときは、点検・修理に出してください。
- ◆ この製品は、該当する安全規格に適合しているので改造しないでください。
- ◆ 修理は、必ずお買い求めの販売店、またはボッシュ電動工具サービスセンターにお申し付けください。修理の知識や技術のない方が修理すると、十分な性能を発揮しないだけでなく、事故やけがの原因となります。

この取扱説明書は、大切に保管してください。

## コードレス草刈機についての注意事項

コードレス工具全般の『安全上のご注意』について、前項ではご説明しました。ここでは、コードレス草刈機をお使いになるうえで、さらに守っていただきたい注意事項についてご説明します。



### 警告

ご安全上の注意の

1. 作業の条件・内容を考慮して、指示に従って電動工具やアクセサリを使用してください。
  - ◆ 目的に合っていない電動工具の使用は、事故やけがの原因となります。
2. 使用するバッテリーは、取扱説明書に指定してあるものを装着してください。
  - ◆ 指定外のバッテリーを装着すると、草刈機本体に支障をきたすばかりでなく、発煙・発火の原因になります。
3. 取扱説明書に記載されている用途以外、または能力以上の作業には、絶対に使用しないでください。  
本機の用途は、柔らかい雑草の刈り取りです。枝打ち作業などは絶対にしないでください。
  - ◆ 発煙・発火また思わぬ事故やけがの原因になります。
4. 作業前に、取り付けは間違いないか、可動部分が正しくしっかりとセットされているか、各 부품の損傷がないか、その他問題がないかチェックしてください。損傷などがあった場合は使用せず、修理をご依頼ください。
  - ◆ 多くの事故は、点検作業を怠ったときに起きています。
  - ◆ 損傷した草刈機を使用すると、故障や思わぬ事故の原因になります。

5. 不意の作動によるけがの発生を防ぐため、次のときは機械の電源を切り、バッテリーを取り外してください。

- ◆ バッテリーを取り付けたままにすると、けがの原因になります。
  - ・使用しないとき
  - ・調整するとき
  - ・ナイロンコードを交換するとき
  - ・クリーニングするとき
  - ・移動するとき
  - ・保管するとき

6. 不意の作動によるけがの発生を防ぐため、必ず「安全ロックスイッチ」が“安全ロックの位置（中央）”になっていることを確認したうえで、バッテリーを取り付けたり、本機を持ち上げたり、移動したりしてください。

- ◆ 「安全ロックスイッチ」が“安全”の位置にないと、事故の原因になります。

7. 雨中での作業や、ぬれた草の刈り込みは行わないでください。また、本機を雨ざらしにしたり、ぬれた場所に置かないでください。

- ◆ 本体に水が入ると、感電の恐れがあります。

8. 日中や、十分に明るい照明の下で作業してください。

- ◆ 暗い場所での作業は、けがの原因になります。

9. 落雷の危険があるなど悪天候のときは、本機を使用しないでください。

- ◆ けがや事故の原因になります。

10. 次のような人は、本機を使用しないでください。

- ◆ けがの原因になります。
  - ・子供や本機の操作に知識がない人
  - ・妊娠中の人
  - ・疲れている人
  - ・病気の人
  - ・酔っている人
  - ・薬物の影響、その他の理由で正常な作業ができない人

11. 本機の操作に知識のない人や、他の人に本機を借りて作業をする人は、安全作業の教育を受けてから使用してください。
  - ◆ 安全作業の知識がないまま作業すると、けがの原因になります。
12. 作業時は、次の服装、保護具を着用してください。
  - ◆ 着用しないと、小石などが飛散したとき、けがの原因になります。
    - ・ 袖口がきちんと閉まる長袖の作業服
    - ・ すそ閉まりのよい長ズボン
    - ・ 規格に合ったヘルメットなどの保護帽
    - ・ すべり止めのある安全靴（先芯入り）
    - ・ 保護メガネまたはフェイスシールド
    - ・ 手袋
13. 騒音からの保護のため、防音保護具を着用してください。
  - ◆ 騒音は、難聴の原因になります。
14. 安全カバーを、必ず取り付けてください。  
また、安全カバーが損傷しているときは使用しないでください。
  - ◆ 安全カバーを取り付けていなかったり、損傷したりしていると小石が飛散したときなど、けがの原因になります。
15. 安全カバーは、取扱説明書の指示に従って、確実に取り付けてください。
  - ◆ 確実に取り付けられていないと、小石が飛散したときなど、けがの原因になります。
16. ナイロンコードの代わりに、針金などを使用しないでください。  
ナイロンコード以外は絶対に使用しないでください。
  - ◆ けがの原因になります。
17. 作業を始める前に、危険距離内に人や動物がいないこと、機械などがいないことを、必ず確認してください。また、使用中も危険距離内に近づけないでください。
  - ◆ 人や動物が危険距離内に近づくと、ナイロンコードや小石などが飛散したときけがの原因になります。

18. 作業を始める前に、枝や小石、ガラス、くぎ、針金、ひもなどの異物がないことを確認してください。また、壁や縁石などの障害物にナイロンコードを当てないでください。
- ◆ 異物やナイロンコードの破片が飛散すると、けがの原因になります。
19. 「メインスイッチ」を“入”にするときや作業中は、機械の先端部分やナイロンコードに、手や足、顔など体を近づけないでください。また、ナイロンコードが地面に触れないようにしてください。
- ◆ 小石などが飛散すると、けがの原因になります。
20. 作業中、危険距離内に人や動物が近づいたときは、直ちに「メインスイッチ」を切り、作業を中断してください。
- ◆ そのまま作業を続けると、けがの原因になります。
21. 同じ作業場で、同時に2人以上が作業するときは、監督者をおき、安全な間隔をとって作業をしてください。
- ◆ 近づくと、けがや事故の原因になります。
22. 本機を使用している人に近づくときは、危険距離より離れた場所から使用者に合図し、ナイロンコードの回転が停止してから近づいてください。
- ◆ 合図なしで近づくと、使用者が気づかず、事故の原因になります。
23. 作業中は、注意を怠らず作業に集中してください。  
正常な判断ができるときに使用してください。  
疲れているとき、薬やアルコールを飲んでいるときは、使用しないでください。
- ◆ 作業中に少しでも注意をそらすと、重傷を負う恐れがあります。
24. 作業中は本体を両手で確実に保持してください。
- ◆ 確実に保持しないとけがの原因になります。
25. 本機を腰より上に上げて作業しないでください。
- ◆ バランスを失い、けがの原因になります。

26. 1回の作業時間は、30分以内にしてください。  
また、次の作業まで10～20分の休憩を取ってください。
- ◆ 連続作業すると疲労し、けがの原因になります。
27. ナイロンコードに草などが巻きついたときは、必ず「メインスイッチ」を切り、バッテリーを取り外してから巻きついた草などを取り除いてください。
- ◆ バッテリーを取り付けたまま草を取り除いたりすると、草などを取り除いた途端に始動し、けがの原因となります。
28. 密集した草の中に小さな切り株や動物が隠れていないか確認しながら作業を行ってください。
29. 作業中に機械の調子が悪くなったり、異常音がしたときは、直ちに「メインスイッチ」を切ってください。作業を中止し、お買い求めの販売店またはボッシュ電動工具サービスセンターに点検を依頼してください。
- ◆ そのまま使用していると、事故の原因になります。
30. 誤って落としたり、ぶついたりしたときは、ナイロンコードや草刈機本体などに破損や亀裂、変形がないことをよく点検してください。
- ◆ 破損や亀裂、変形があると、事故の原因になります。
31. 「メインスイッチ」を引き込んだ状態で、固定しないでください。
- ◆ けがの原因になります。
32. バッテリーが装着された機械は、子どもの手の届かないところに置いてください。本機の使用に慣れていない人やこれらの使用説明を読んでいない人に使用させないでください。
- ◆ 使用方法を知らない人が使用すると、電動工具はたいへん危険です。

33. 作業を終了するときは、「メインスイッチ」を切り、ナイロンコードの回転が停止してからバッテリーを取り外してください。

ナイロンコードは、スイッチを切った後も、しばらく回転しています。

◆ ナイロンコードが回転した状態で本機を置くと、けがの原因になります。

34. 安全上のご注意は、必ず守ってください。

◆ 電動工具の取り扱いに慣れると、安全の注意事項厳守を怠りがちです。電動工具操作中に、一瞬でも注意力が低下すると、重大なけがをする危険があります。

ご安全  
注意の

35. 作業者は、地域の規則に従って本機を使用してください。





## 注 意

1. 本体の部品や付属品は、取扱説明書に従って確実に取り付けてください。
  - ◆ 確実にないと外れたりし、けがの原因になります。
2. 作業前に、ナイロンコード付きスプールに摩耗や亀裂、損傷がないことを確認してください。また、作業中も時々作業を中断して点検してください。
  - ◆ 摩耗や亀裂、損傷があると、機能を果たさないことがあります。
3. ナイロンコードが地面と平行になるように本体を保持し、ナイロンコードを地面から浮かした状態で作業してください。
  - ◆ 地面に接触させると小石などが飛散し、けがの原因になります。
4. 異常発熱などの異常に気がついたときは、作業を中止してください。
  - ◆ そのまま作業を続けると、事故の原因になります。
5. ナイロンコードの回転速度が落ちるような使い方はしないでください。
  - ◆ モーターに過剰な負荷がかかり、故障の原因になります。
6. アクセサリーはボッシュ純正品を使用してください。
  - ◆ 純正品を使用しないと、故障の原因になります。
7. ナイロンコード付きスプールを交換するときは、安全カバーのカッターに触れないように注意してください。
  - ◆ 触れるとけがの原因になります。
8. スプールカバーが地面に接することのないように、地面から浮かした状態で作業してください。
  - ◆ 地面に接触させると、スプールに負荷がかかり、1充電あたりの作業時間が短くなったり、故障の原因になったりします。

## 充電器についての注意事項

ここでは、充電器をお使いになるうえで、さらに守っていただきたい注意事項についてご説明します。



### 警告

1. 充電器は、定格表示してある電源で使用してください。直流電源やエンジン発電機、変圧器では、使用しないでください。
2. 電源プラグに合った電源コンセントを使用してください。電源プラグの改造は、絶対に行わないでください。アース回路付き充電器の電源プラグには、いかなるアダプターも取り付けしないでください。
  - ◆ 純正電源プラグに適応した電源コンセントを使用しないと、感電の恐れがあります。
3. 子供や補助を必要とする人、および充電器の操作に知識のない人には、絶対に充電器を使用させないでください。
  - ◆ 子供や知識のない人が使用すると、事故の原因になります。
  - ◆ 充電器で遊ぶことがないように、子供を監視することが望ましい。
4. パイプ、ラジエーター、レンジ、冷蔵庫など、接地処理された媒体と身体が接触するのを避けてください。
  - ◆ 身体が接触すると、感電する恐れがあります。
5. 充電器は雨や湿気の多い場所に置かないでください。
  - ◆ 充電器に水が浸入すると、感電の危険が増します。
6. 電源コードは乱暴に扱わないでください。コードを使って充電器を運んだり、コードを引っ張って電源コンセントから抜いたりしないでください。また、コードを熱、油、角のとがった場所、また可動部に近づけないでください。
  - ◆ コードが損傷したりもつれたりしていると、感電の恐れがあります。

ご安全  
注意の

7. やむを得ず、湿気の多い場所で充電器を使用する場合は、漏電遮断器（RCD）を設置して給電してください。
  - ◆ 漏電遮断器の設置で、感電する危険が低減されます。
8. 充電器は充電以外の用途に使用しないでください。
9. 使用する前に、充電器本体、ケーブル、および電源プラグに問題がないか確認してください。損傷などがあるときは、使用せずにお買い求めの販売店または、ボッシュ電動工具サービスセンターに修理を依頼してください。
  - ◆ そのまま使用していると、事故の原因になります。
10. 充電器のバッテリー挿入部分には充電用端子があります。水や金属片などの異物を入れないでください。
11. ラッカー、ペイント、ベンジン、シンナー、ガソリン、可燃性ガス、接着剤などのある場所では充電しないでください。
  - ◆ 爆発や火災の恐れがあります。
12. 紙類や布類、畳、カーペット、ビニールなど（可燃物）の上や周辺、綿ぼこりなどほこりの多い場所では充電しないでください。
  - ◆ 充電中の熱で発火する恐れがあります。
13. すべての充電手順を守ってください。指示に従って指定された温度範囲で充電してください。不適切に充電したり、指定された範囲外の温度で充電すると、バッテリーが破損し、火災の危険性が高まります。
14. ボッシュリチウムイオンバッテリーのみを充電してください。バッテリーの電圧は充電器のバッテリー充電電圧と一致する必要があります。
  - ◆ 一致していないと、火災や爆発の危険があります。

15. バッテリーは、換気の良い場所で充電してください。充電中、バッテリーや充電器を布などで覆わないでください。
  - ◆ 充電器を覆うとモーターが過熱して、正しく動作しなくなる恐れがあります。
16. 充電中、異常発熱などの異常に気がついたときは、直ちに電源プラグを電源コンセントから抜き、充電を中止してください。
  - ◆ そのまま充電を続けると発煙、発火、破裂の恐れがあります。
17. 感電に注意してください。
  - ◆ めれた手で電源プラグに触れないでください。
18. 充電器を使用しない場合は、電源プラグを電源コンセントから抜いてください。
19. 充電器は清潔に保ってください。
  - ◆ 汚れると、感電する恐れがあります。
20. 定期的に、柔らかくて清潔で乾燥したブラシを使用して、充電器の通気口を清掃してください。
  - ◆ 通気口にほこりなどが蓄積されると、故障や事故の原因になります。
21. 充電池以外のバッテリー（マンガン乾電池他）は、充電しないでください。

# リサイクルのために

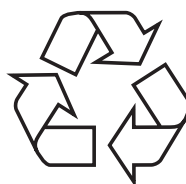
## 使用済みバッテリーのリサイクルにご協力ください

ボッシュは一般社団法人JBRCに加盟し、使用済みコードレス工具用バッテリーのリサイクルを推進しております。

恐れ入りますが使用済みのバッテリーは、ボッシュ電動工具取扱店、ボッシュ電動工具サービスセンター、またはJBRCリサイクル協力店へお持ちくださいますようお願いいたします。



【<http://www.jbrc.com>】



**Li-ion**

のリ  
サイ  
クル  
に  
め

本製品は、リチウムイオンバッテリーを使用しています。リチウムイオンバッテリーは、リサイクル可能な貴重な資源です。使用済みバッテリーのリサイクル活動にご協力くださいますよう、お願いいたします。

ご使用済みのリチウムイオンバッテリーは、コードレス工具本体から取り外し、ショート防止のためバッテリー端子部に絶縁テープを貼ってお出してください。

## 電動工具（本体）の廃棄について

バッテリー以外の電動工具本体および付属品（充電器など）の廃棄については、各地域自治体にその方法を確認し、正しく廃棄してください。

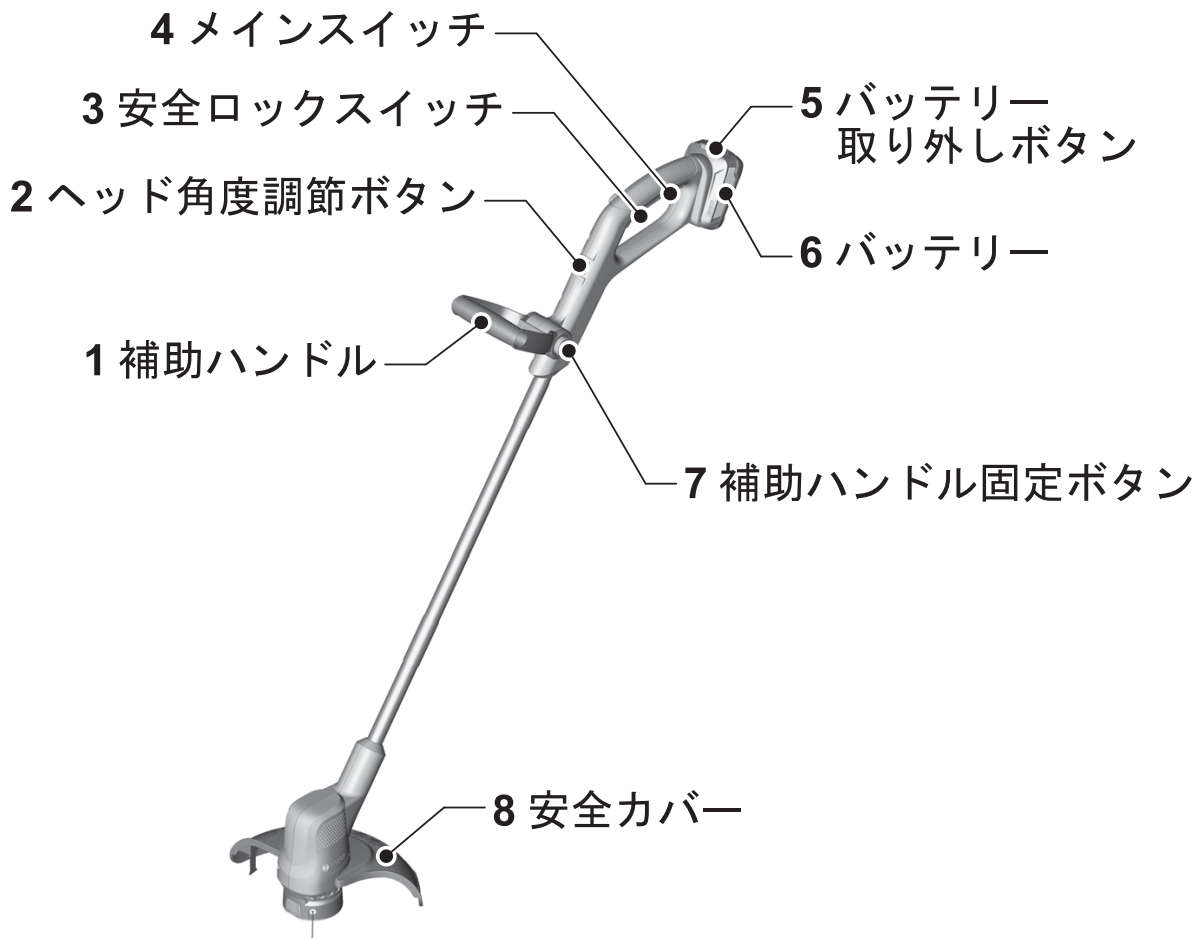
# 本製品について

## 用途

◆ 雑草の刈り取り

※ 本製品は、ご家庭での使用を想定した製品です。

## 各部の名称



つ本  
製  
い  
品  
てに

◆イラストの形状・詳細は、実物と異なる場合があります。

## 仕様

### 本体

型番	EGC18-26
定格電圧	DC 18 V
無負荷回転数	8500 min <sup>-1</sup> (回転/分)
刈り込み幅	260 mm
ナイロンコード 長さ	4 m
径	φ1.6 mm
質量 (本体のみ)	1.7 kg
充電可能周囲温度範囲	0°C ~ +45°C
使用・保管可能周囲温度範囲	-20°C ~ +40°C
原産国	中国

つ本  
製  
い品  
てに

### バッテリー (DIY ガーデンツール用リチウムイオンバッテリー)

定格電圧	DC 18 V
バッテリー容量	2.5 Ah
充電時間 (標準付属充電器使用時)	約 60 分 (空→フル充電)

## 充電器

型番	AL1830CV
電源	AC 100 V, 50-60 Hz
充電電圧	14.4~18 V
充電電流	3.0 A
質量	約 400 g
充電可能温度範囲	0°C~+45°C
充電可能バッテリー*	ボッシュ DIY ガーデンツール用 リチウムイオンバッテリー
充電時間	空→フル充電
容量 1.5Ah	約 33 分
容量 2.5Ah	約 60 分
容量 4.0Ah	約 95 分
容量 6.0Ah	約 130 分

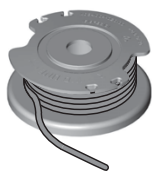
\*必ず、ボッシュ純正リチウムイオンバッテリーを使用してください。

- ☞ 上記の充電時間は、最適条件での充電時間です。室温、バッテリーの温度や状態、電源電圧等の要因により多少長くなることがあります。
- ☞ 使用可能バッテリーの品番は、ボッシュ電動工具カタログを参照いただくか、弊社コールセンターフリーコールまでお尋ねください。（フリーコールの番号は、本取扱説明書の裏表紙に記載されています。）

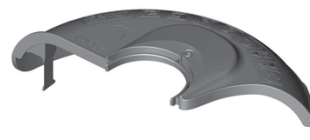
つ本  
製  
い  
品  
てに



## 標準付属品



ナイロンコード付スプール (4m)\*  
(本体装着済み)



安全カバー



リチウムイオンバッテリー  
18V 2.5Ah (1個)



充電器  
(AL1830CV)

本  
製  
品  
に  
つ  
い  
て

\*別売アクセサリーとしてお買い求めいただけます。

◆イラストの形状・詳細は、実物と異なる場合があります。

# 使い方

## 本体を組み立てる



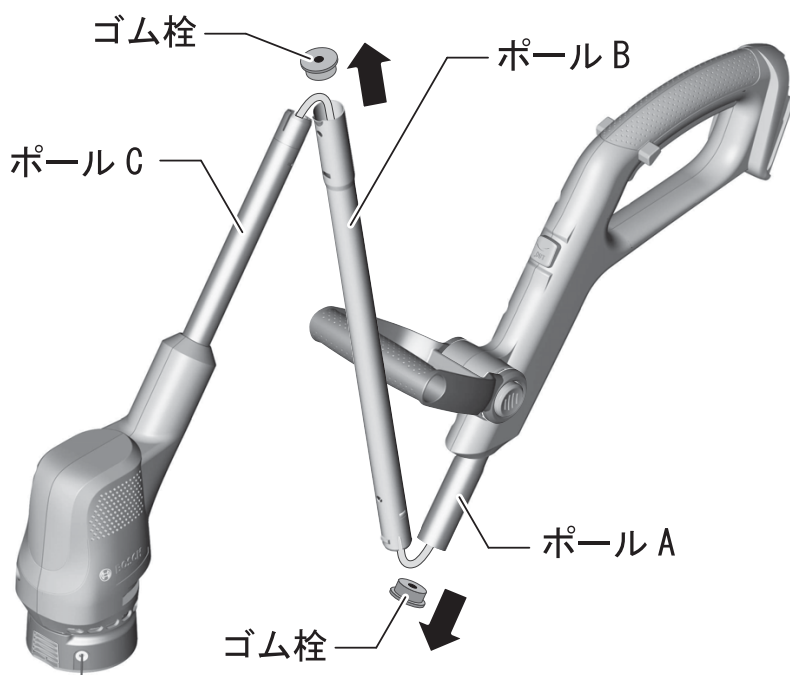
### 警告

- ◆ 不意の作動によるけがの発生を防ぐため、本体を組み立てるときは、バッテリー6が本体に装着されていないことを確認してください。
- ◆ 本体を組み立てるときは、けがの発生を防ぐため、手袋を着用してください。
- ◆ 安全カバー8にはナイロンコードを切るためのカッターが付いています。カッターの刃に触れないように注意してください。

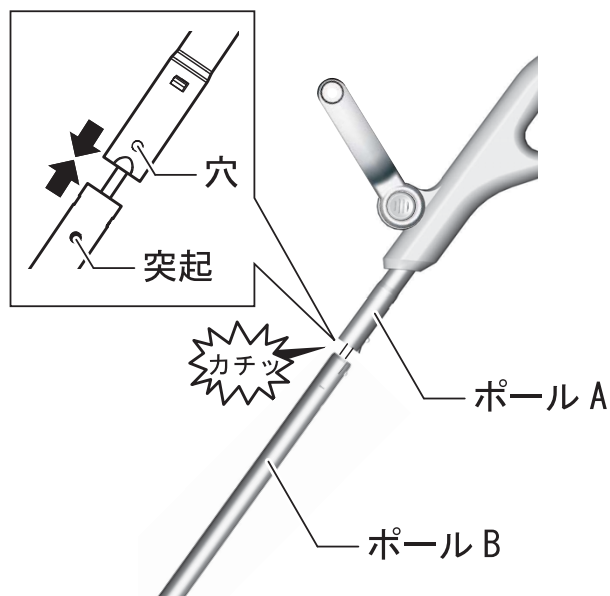
- ☞ 一度組み立てた本体は、分解することができません。無理にねじったりしないでください。
- ☞ 組み立てる際は、組み付け部の配線をかみ込んだり、線をねじったりしないように注意してください。
- ☞ 組み立てには市販のプラスドライバー（サイズ：PH2）を使用しますのでご注意ください。

### 1. 本体を組み立てます。

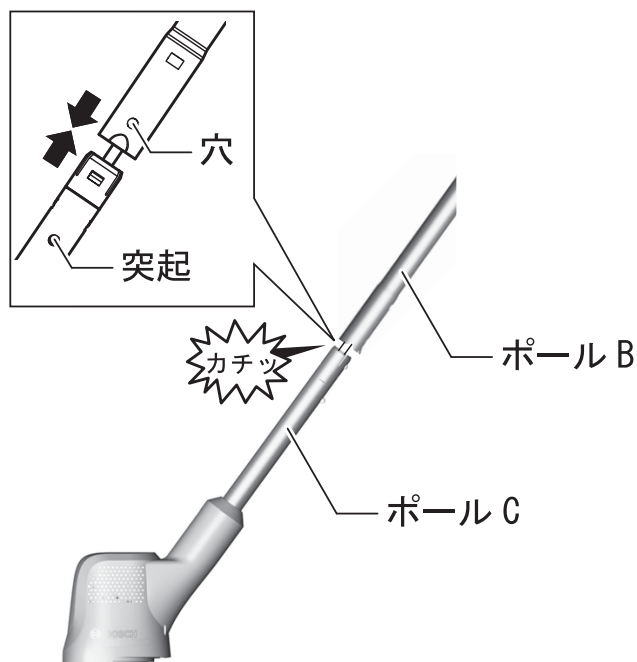
- 1) ポールAとポールBに取り付けてあるゴム栓を取り外す。



- 3) ポール B とポール A を組み立てる。  
ポール B の突起とポール A の穴の位置を合わせ、突起が穴に入っ  
て“カチッ”と音がするまで差し込みます。

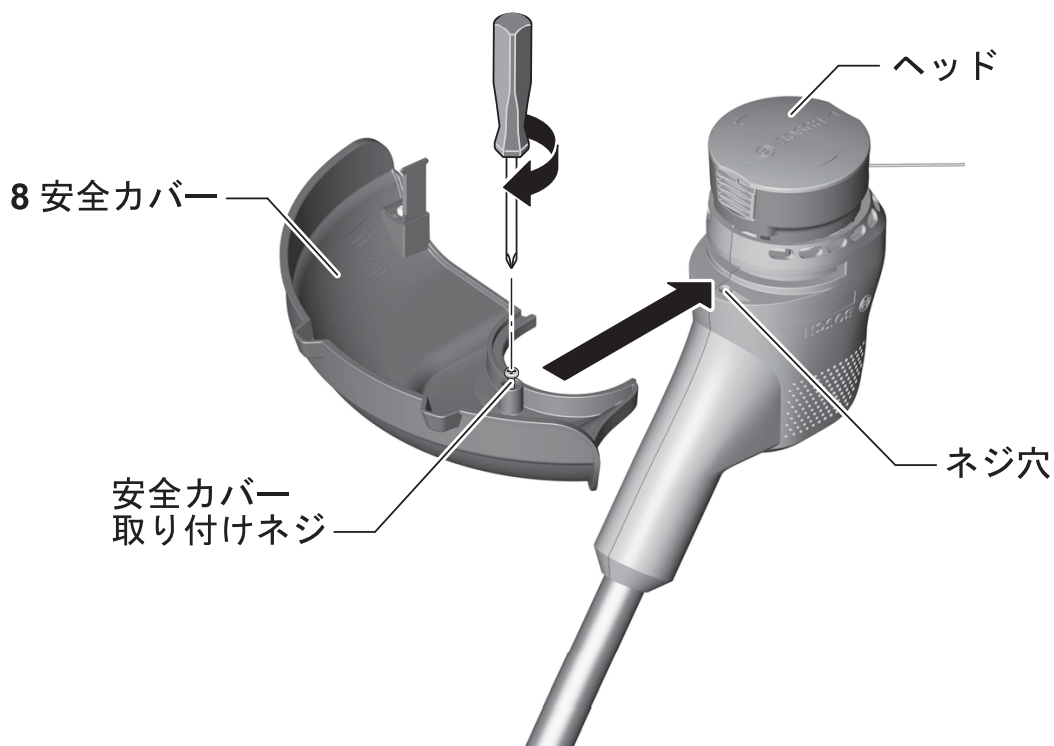


- 2) ポール C とポール B を組み立てる。  
ポール C の突起とポール B の穴の位置を合わせ、突起が穴に入っ  
て“カチッ”と音がするまで差し込みます。



- 4) ポールが抜けないことを確認する。

2. ヘッドに安全カバー**8**を取り付けます。



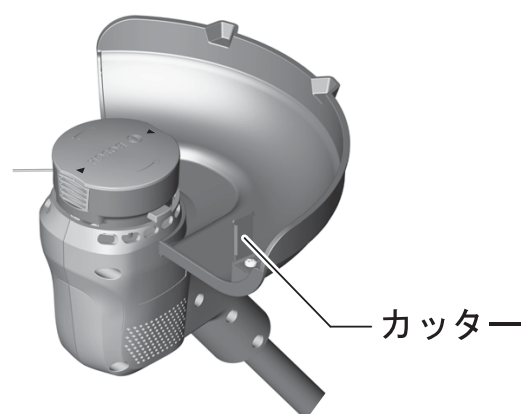
1) 安全カバー**8**をヘッドにセットする。

☞ 安全カバー**8**は奥までしっかり押し込んでください。

☞ ナイロンコードをかみ込まないように注意してください。

2) 安全カバー**8**のネジ穴とヘッドのネジ穴を合わせ、市販のプラスドライバー（サイズ：PH2）で安全カバー取り付けネジを締める。

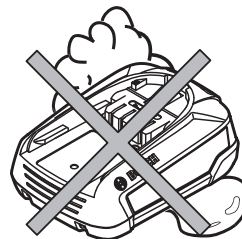
3. カッターの保護紙を剥がします。



## バッテリーを準備する

### ● バッテリーを点検する

- バッテリーは弊社指定のものか？
- バッテリーから液漏れが発生していないか？
- バッテリー端子が傷んでいたり、汚れていたりしていないか？
- バッテリーは十分に充電されていて、消費していないか？



### ● バッテリーを充電する

充電については、充電器に付属されている取扱説明書を併せてお読みください。

- ☞ リチウムイオンバッテリーはその寿命を縮めることはなく、いつでも充電が可能です。充電を途中でやめてもバッテリー6を傷めることはありません。
- ☞ 温度制御により、0℃～45℃の温度範囲内でのみ充電できます。

使  
い  
方



**危険**

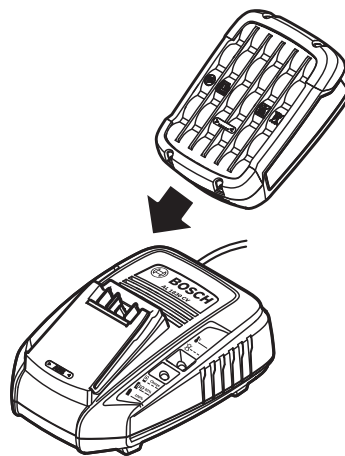
- ◆ 破損防止のため、弊社指定の充電器を使って、バッテリー6を充電してください。



**警告**

- ◆ バッテリー6が熱くなっているときは、冷やしてから充電してください。
- ◆ 直流電源やエンジン発電機、変圧器で充電器を使用しないでください。
- ◆ 電源に100Vが確実に供給されていることを確認してください。特に、延長ケーブルを使用するときは必ず事前に確認してください。
- ◆ バッテリー挿入口に異物が入らないよう注意してください。ショートの原因になります。

1. 充電器の電源プラグを電源コンセントに差し込み、表示ランプ（緑）の点灯を確認します。
2. 充電するバッテリー**6** を充電器のバッテリー挿入口にスライドさせて差し込みます。



**Charge** 急速充電が開始され、表示ランプ（緑）が早く点滅します。  
☞ バッテリー**6** は、確実に充電器に差し込まれていないと充電されません。  
表示ランプ（緑）が点滅していることを、必ず確認してください。

**GO 80%** バッテリー容量の80%まで充電されると、表示ランプ（緑）が遅い点滅に変わります。80%充電が完了した時点で使用することができます。

**100%** 充電が完了すると、表示ランプ（緑）は点灯状態に戻ります。  
☞ バッテリー**6** が熱くなりすぎたり、逆に冷えすぎている場合、表示ランプ（赤）が点灯したままになり、充電を開始しません。バッテリー**6** が適正温度（0～45℃）になった時点で、充電器は自動的に充電を開始します。  
ただし、熱くなりすぎたバッテリー**6** は、できるだけ冷めしてから充電を行うようにしてください。

3. 充電が完了したら、バッテリー**6** をバッテリー挿入口から抜き取ります。
4. 充電器の電源プラグを電源コンセントから抜き取ります。

## ランプ表示と意味

充電の過程と充電状態を表示ランプの緑と赤で表示します。

### 表示ランプ緑の連続点灯



充電器の電源プラグを電源コンセントに差し込んだ状態です。  
(バッテリーは挿入していない)

### 表示ランプ緑の早い点滅



挿入されたバッテリー**6**に急速充電を行っています。  
急速充電は、バッテリー温度が0~45°Cのとき可能です。

### 表示ランプ緑の遅い点滅



挿入されたバッテリー**6**が80%まで充電されました。  
バッテリー**6**の使用が可能です。

### 表示ランプ緑の連続点灯



挿入されたバッテリー**6**の急速充電が完了した、または挿入されたバッテリー**6**が、フル充電状態です。

### 表示ランプ赤の連続点灯



警告！ 挿入されたバッテリー**6**が熱くなりすぎ、または冷えすぎています。

バッテリー**6**が適正温度に達した時点で自動的に急速充電を開始します。

### 表示ランプ赤の点滅



警告！ 挿入されたバッテリー**6**の不良、または接点不良。充電不可能。

- ☞ 付属のバッテリー**6** は出荷時に多少充電されていますが、初めて使用される場合は、充電器でバッテリー**6** をフル充電し、完全に充電されたことを確認してください。
- ☞ 本機には、バッテリー保護システム（ECP機能）がついております。本体が過負荷になった場合や、バッテリー**6** が過放電または作業可能温度範囲外になった場合、バッテリー保護のために本体が自動的に停止します。
- ☞ バッテリー保護システム（ECP機能）が作動して、本体が自動的に停止している状態で、「メインスイッチ**4**」を引き込み続けしないでください。
- ☞ 正しく充電しても使用能力が著しく低下するようになった場合は、バッテリー**6** の寿命が尽きたと考えられます。新しいバッテリー**6** と交換してください。



## ● バッテリーを取り付ける・取り外す




**警告**

◆ 不意の作動によるけがの発生を防ぐため、「安全ロックスイッチ 3」が“安全ロックの位置（中央）”になっていて、「メインスイッチ 4」が引き込まれた状態になっていないことを確認してください。

### 取り付け

バッテリー**6** のツメを、本体のバッテリー挿入口の溝に合わせ、矢印の方向に差し込みます。“カチッ”と音がするまで押し込んでください。

 バッテリー**6** は、正しい位置で挿入したときのみ奥まで押し込めます。無理に押し込まないでください。



**注意**

◆ 不意の脱落を防ぐため、確実に固定されているか確認してください。

6 バッテリー

押し込む



### 取り外し



**注意**

◆ バッテリー**6** を抜取る際、けがをしないよう注意してください。

「バッテリー取り外しボタン **5**」を押しながら、バッテリー**6** を抜き取ります。

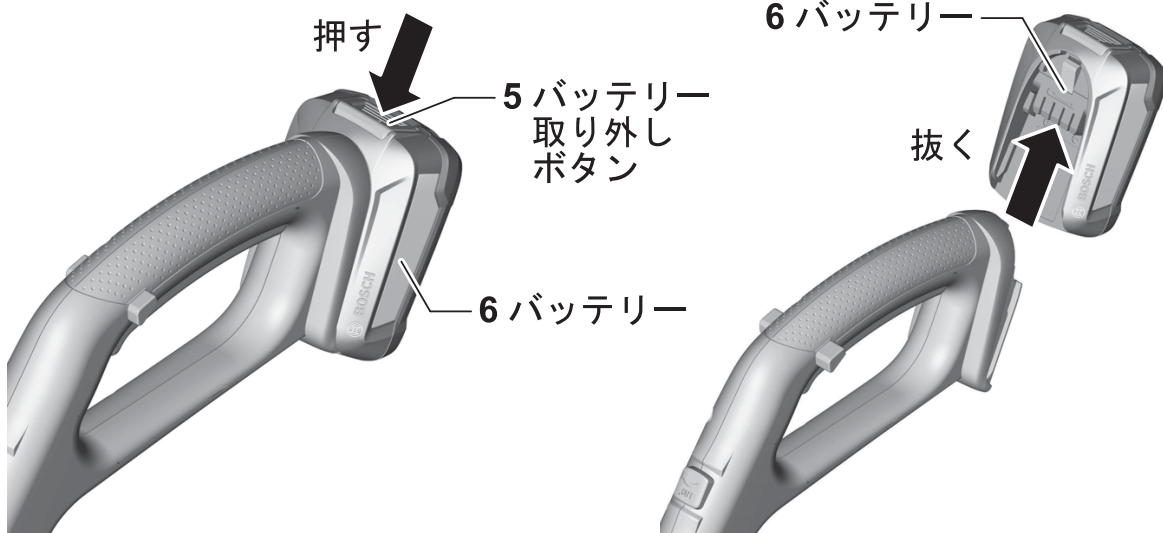
押す

5 バッテリー  
取り外し  
ボタン

6 バッテリー

6 バッテリー

抜く



## 作業前の準備をする



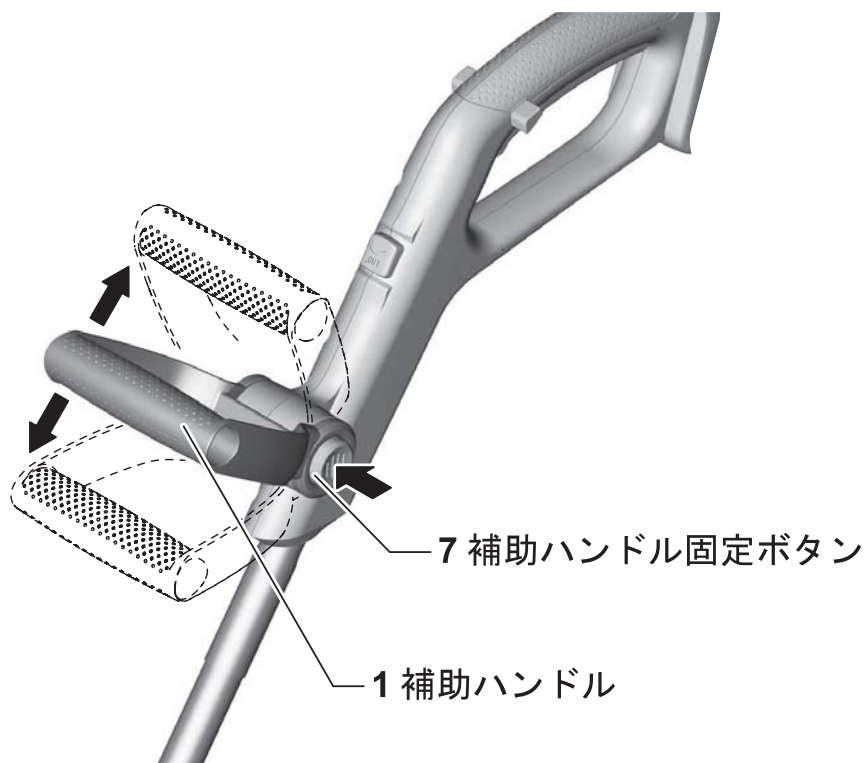
**警告**

- ◆ 不意の作動によるけがの発生を防ぐため、作業前の準備をするときは、**バッテリー6**を本体から取り外してください。

### ● 補助ハンドルの角度を調節する

補助ハンドル**1**の角度を調節することにより、作業がしやすくなります。

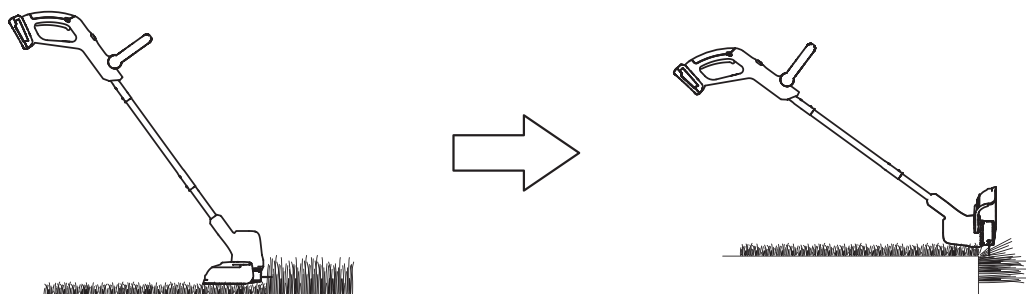
1. 「補助ハンドル固定ボタン**7**」を両側から押しながら、補助ハンドル**1**を作業に適した位置に調節します。
2. 「補助ハンドル固定ボタン**7**」から指を離します。  
補助ハンドル**1**は、固定される位置があります。  
確実に固定されているか、確認してください。



使  
い  
方

## ● ヘッドを回転させる（キワ刈り作業）

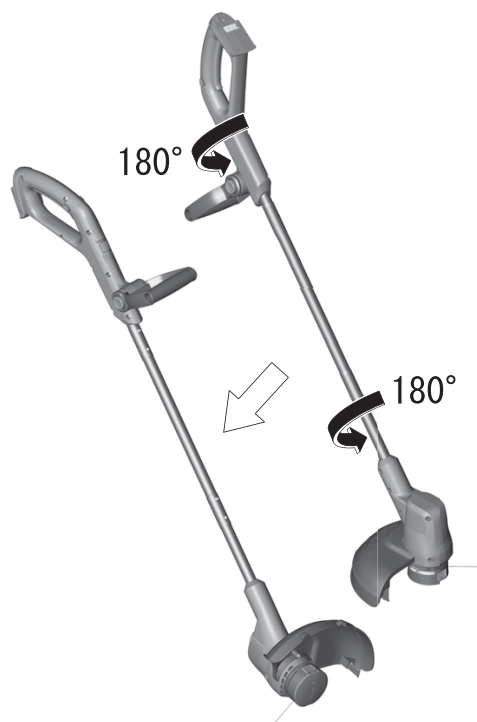
ヘッドの角度を回転させると、キワ刈り作業が容易に行えます。



1. 「ヘッド角度調節ボタン 2」を押しながら、ハンドル部分を矢印の方向に 180° 回します。“カチッ”と音がするまで回してください。



2. 「ヘッド角度調節ボタン 2」を押したまま、さらにハンドル部分を矢印の方向に 180° 回します。
3. 「ヘッド角度調節ボタン 2」を離します。
4. ヘッド部を 180° 回します。





### 警告

- ◆ 不意の作動によるけがの発生を防ぐため、バッテリー6を取り付けるときは、「メインスイッチ4」に指が掛からないように注意してください。
- ◆ 使用するときには、ナイロンコードに手や足、顔など体を近づけないでください。
- ◆ 作業時は、必ず保護メガネ、長靴、長ズボンを着用してください。



### 注意

- ◆ 炎天下での作業はできる限り避けてください。  
炎天下で作業される場合は、暑さ対策をし、体調に十分注意してください。
- ◆ 作業を始める前に、小石や枝などの異物がないことを確認してください。また、壁や縁石などの障害物にナイロンコードを当てないでください。

## 1 本体にバッテリーを取り付ける

バッテリー6のツメを、本体のバッテリー挿入口の溝に合わせて差し込みます。“カチッ”と音がするまで押し込んでください。

 バッテリー6は、正しい位置で挿入したときのみ奥まで押し込めます。無理に押し込まないでください。

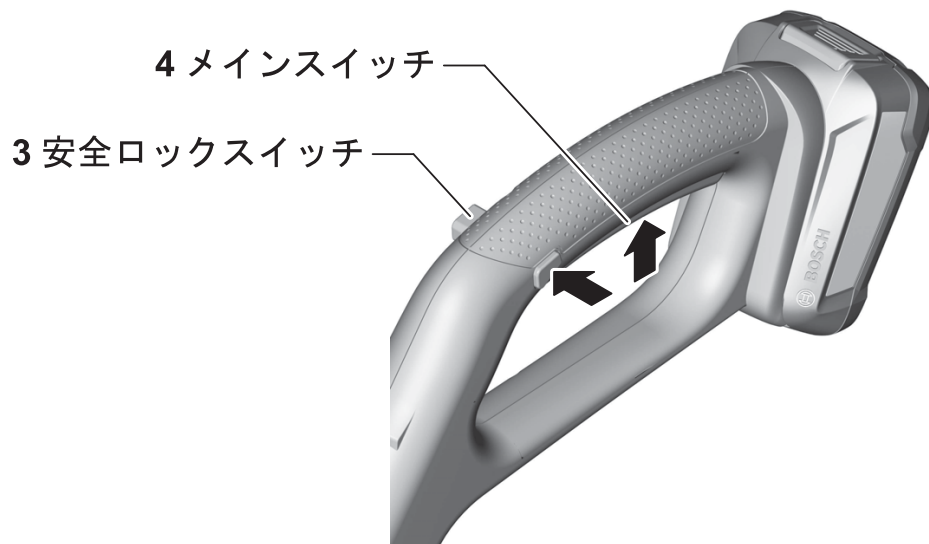


### 注意

- ◆ 不意の脱落を防ぐため、確実に固定されているか確認してください。

## ② メインスイッチを操作する

「安全ロックスイッチ **3**」を左右どちらかに押し込みながら、「メインスイッチ **4**」を引き込みます。



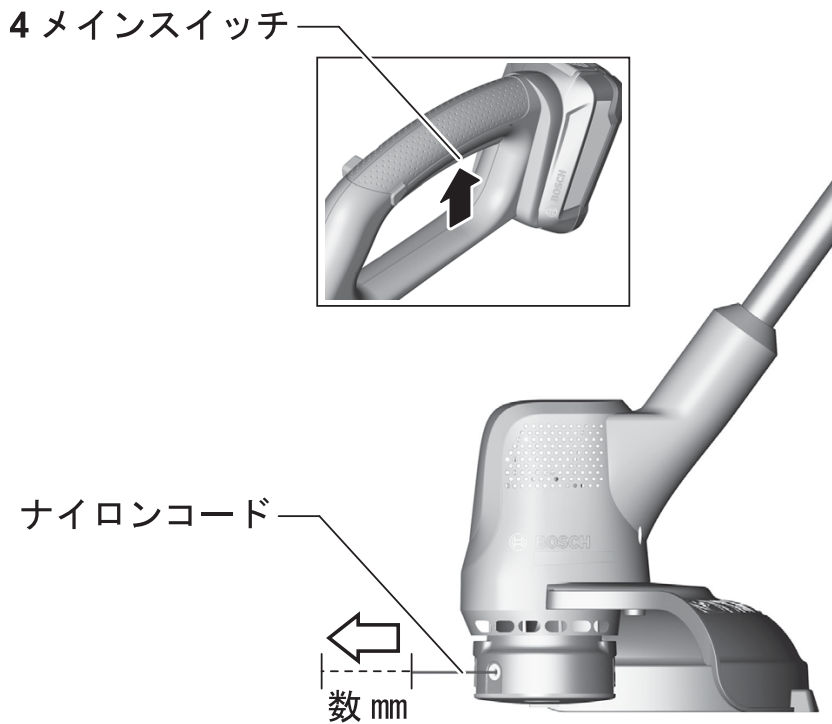
## ナイロンコードを引き出す

最初に使用するときには、ナイロンコードを引き出してください。

ご購入時、ナイロンコードは装着してあります。

本機は、「メインスイッチ 4」の操作によって、停止状態から回転させるたびにナイロンコードが数 mm 押し出されます。

適した長さになるまで「メインスイッチ 4」の“入/切（回転/停止）”を繰り返してください。



☞ バッテリー 6 が取り付けられていないと、「メインスイッチ 4」を引き込んでもナイロンコードは引き出されません。

**注意** ◆ ナイロンコードを長く引き出しすぎると、カッターに当たってナイロンコードが飛散します。長く引き出し過ぎないでください。

☞ 不必要に「メインスイッチ 4」を何度も押すと、ナイロンコードが早く消耗してしまいますので注意してください。

☞ 最初に使用するときのナイロンコードの引き出しは、44 ページの説明のように、手動で行うこともできます。

ナイロンコードが地面と平行になるように本体を保持し、ナイロンコードを地面から浮かした状態で、身体の周りを右から左に振るようにして、雑草を刈り取ります。刈った草が左側に寄るため、より効率的に作業できます。



**注意**

◆ 作業中、ナイロンコードが切れると、回りに飛散しますので注意してください。

- ☞ 手でちぎれないような硬い草を刈ろうとしたり、ナイロンコードを草の中に押しつけて一度にたくさんの草を刈ろうとすると、本体に過剰な負荷がかかり、故障の原因になります。
- ☞ 時々ナイロンコードの状態を確認してください。硬い草や小石などに当たるとナイロンコードの減りが早くなります。また、ナイロンコードが根本から切れることがあります。
- ☞ 地面を掘り返すような使い方はしないでください。

壁やレンガなど硬いものの近くを刈るときは、10cm 以上離してのご使用をお勧めします。

- ☞ 壁やレンガなどの硬いものに当たると、ナイロンコードが切れやすくなり、ナイロンコードの消耗が早くなります。
- ☞ 壁やレンガなどの硬いものに当たって、ナイロンコードがスプール内で切れてしまったときは、ナイロンコードを巻き直してください。(43 ページ参照)

本機には、バッテリー保護システム（ECP 機能）がついております。

本体が過負荷になった場合や、バッテリー**6** が過放電または作業可能温度範囲外になった場合などに、バッテリー保護のために本体が自動的に停止します。

上記の状態が解消されると、再始動することができます。

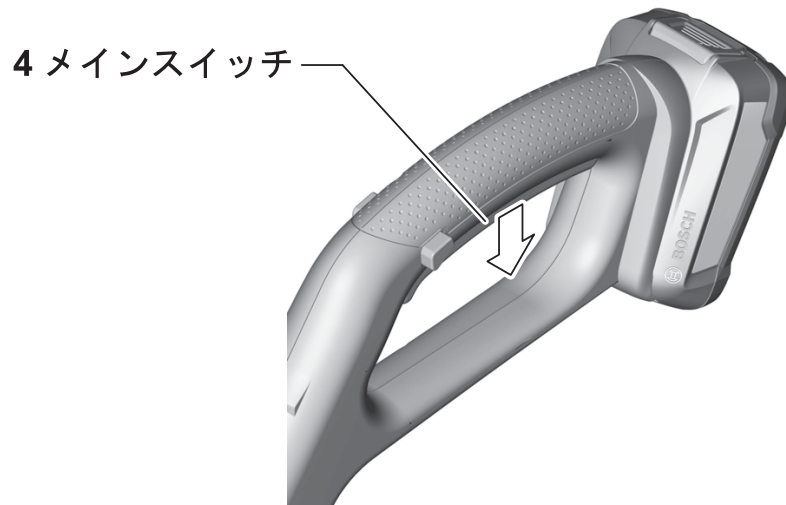
本体が停止している状態で「メインスイッチ **4**」を引き込み続けると、故障の原因になります。本体が突然停止したときは、作業を一時中断してください。

<バッテリー保護システムの作動例>

- ・手でちぎれないような、硬い草を刈ったとき
- ・ブレード（刃）やディスクを、草の中や地面に押し付けるように作業したとき

### 3 作業を終了する

「メインスイッチ 4」から指を離します。



- ◆ 「メインスイッチ 4」から指を離して“OFF”にしても、ナイロンコードは数秒間回転し続けます。ナイロンコードが完全に止まるまで、待ってください。



## ● ナイロンコードを交換する

ナイロンコードがなくなったら交換してください。



**警告**


◆ けがの発生を防ぐため、ナイロンコードを交換するときは、**バッテリー6**を本体から取り外してください。

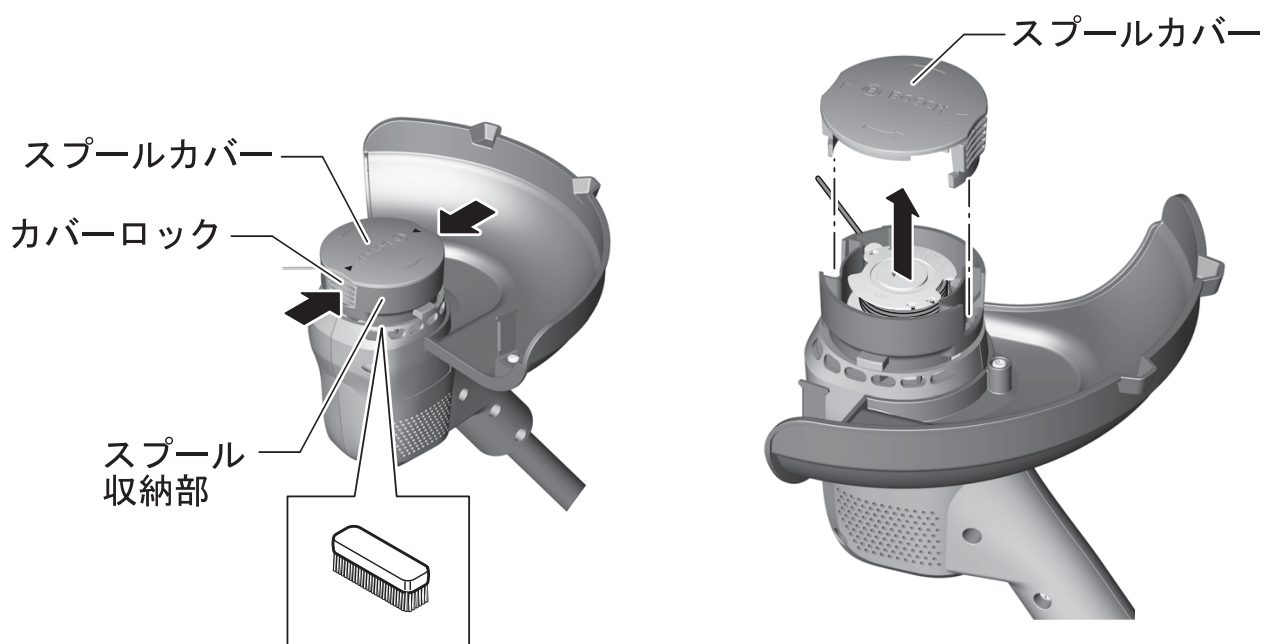


**注意**

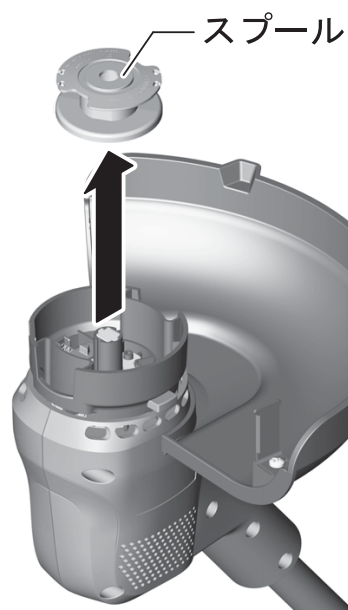
◆ ナイロンコードは、下記の手順に従って、確実に取り付けてください。確実にないと外れたりし、けがの原因になります。  
◆ ナイロンコードは、ボッシュ純正品をご使用ください。

1. スプール収納部のカバーロックを両側から押しながら、スプールカバーを取り外します。

 スプール収納部の周囲が汚れているときは、ブラシ等で払い落としてください。



2. スプールを取り出します。

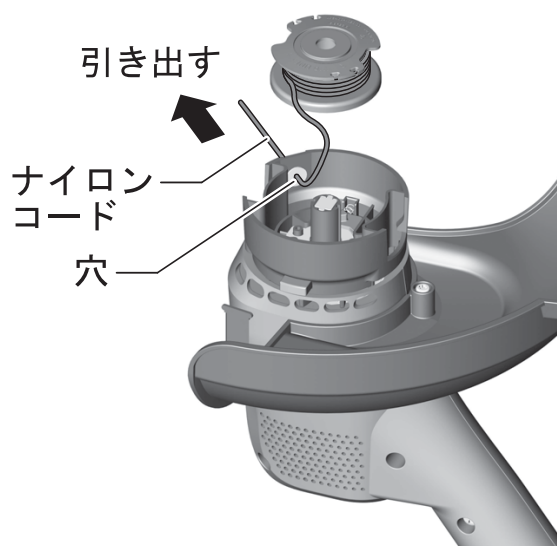


3. 新しいナイロンコードの先端をコードの穴に通します。

☞ ナイロンコードがほどけて、バラバラにならないように注意してください。

巻かれているナイロンコードを押さえながら作業すると、ほどけ難くなります。

☞ ナイロンコードの巻きが緩んでいるときは、ナイロンコードを巻き直してください。巻き直すときは、スピールの矢印の方向に合わせて巻いてください。



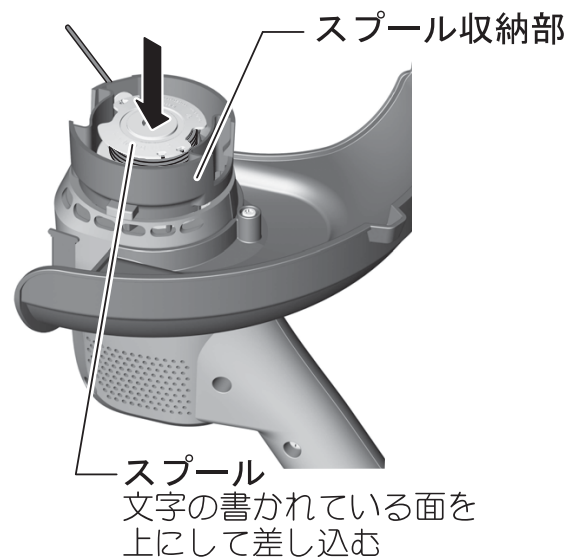
使  
い  
方

4. スプールをスプール収納部に差し込みます。

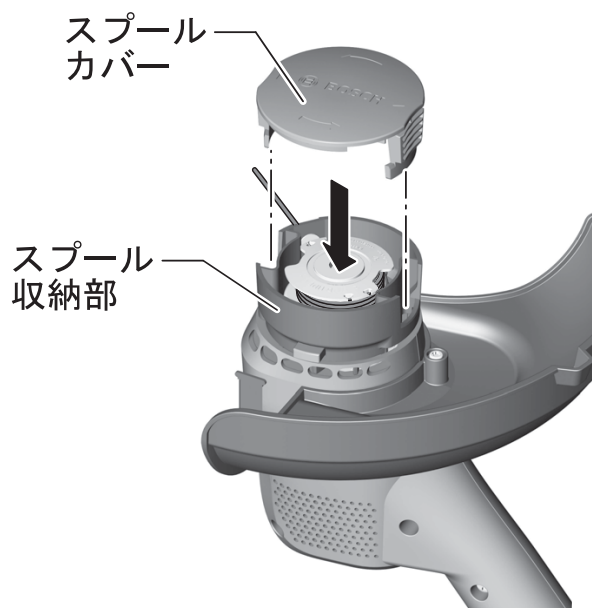
奥までしっかり差し込んでください。

☞ ナイロンコードがほどけて、バラバラにならないように注意してください。

穴に通したナイロンコードの先端を引っ張りながら差し込むと、ほどけ難くなります。

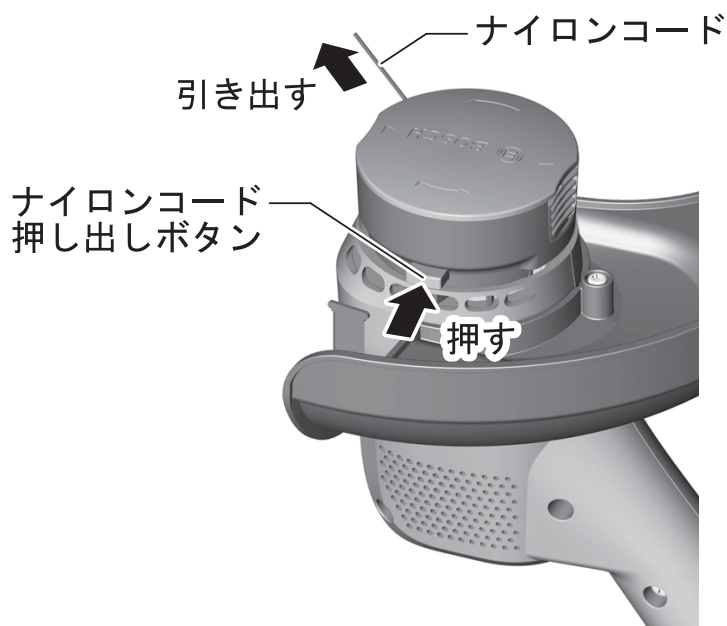


5. スプール収納部の凹にスプールカバーのツメを合わせ、“カチッ”音がするまで押し込みます。



6. ナイロンコードの先端を手で引っ張りながら「ナイロンコード押し出しボタン」を押して、押すたびにナイロンコードが押し出されるか確認します。

押し出されないときは、スプールを入れ直してください。



## ● ナイロンコードを巻き直す

ナイロンコードの巻きが緩んだり、絡んだりしたときは、ナイロンコードを巻き直してください。

ナイロンコードは、図のように正しく巻いてください。

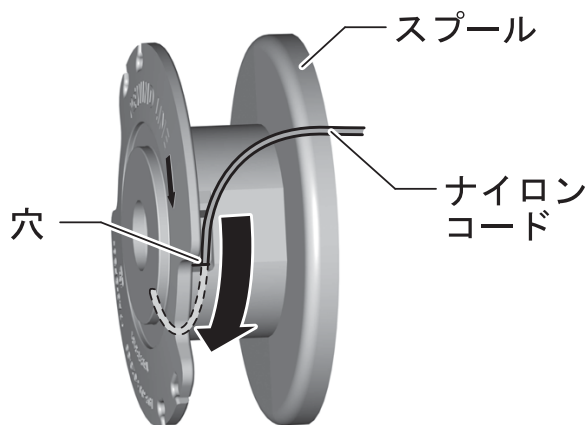
☞ 正しく巻かれていないと、ナイロンコードが押し出されなくなります。

1. スプールの穴にナイロンコードの先端が、しっかり引っかかり、抜けないことを確認します。

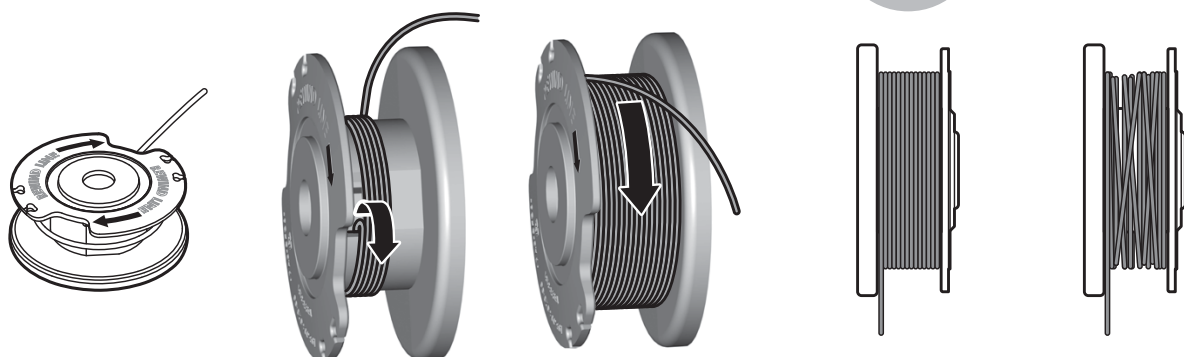
スプールの穴からナイロンコードの先端が外れてしまったときは、下記の手順でナイロンコードの先端を取り付けてください。

- 1) ナイロンコードの先端をスプールの穴に 1.5cm 程度押し込みます。
- 2) ナイロンコードを引いて抜けないことを確認します。

2. スプールの矢印の方向に合わせて、図のように整えて巻きつけます。



使  
い  
方



## ● 「ナイロンコード押し出しボタン」を使用してナイロンコードの長さを調節する



**警告**

- ◆ 「ナイロンコード押し出しボタン」を押して、手動でコードの長さを調節するときは、必ずバッテリー6を本体から取り外してください。

ナイロンコードの長さが足りないときなど、手動でナイロンコードを引き出すことができます。

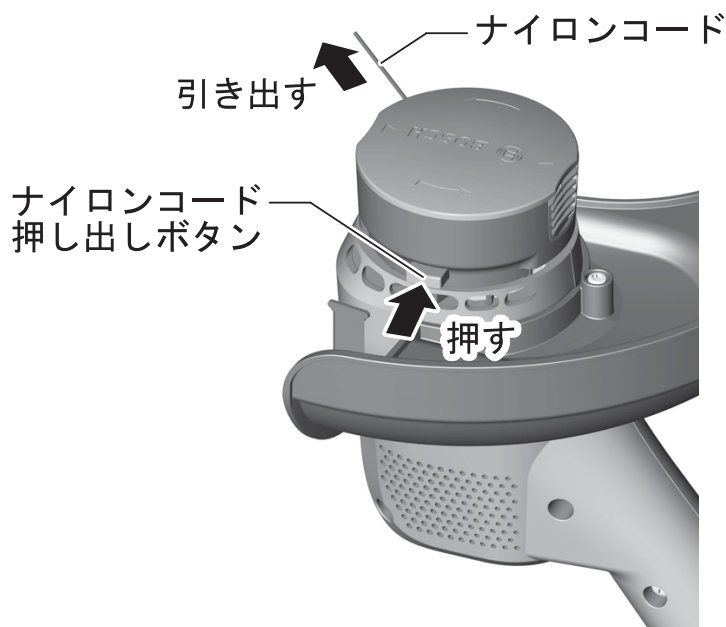
ナイロンコードの先端を手で引っ張りながら「ナイロンコード押し出しボタン」を押すと、押すたびに数mmナイロンコードが押し出されます。

ナイロンコードは、カッターの手前まで伸ばしてください。



**注意**

- ◆ ナイロンコードを長く引き出しすぎると、カッターに当たってナイロンコードが飛散します。長く引き出し過ぎないでください。



- ☞ 不必要に「ナイロンコード押し出しボタン」を何度も押すと、ナイロンコードが早く消耗してしまいますので注意してください。

# 困ったときは

## 故障かな？と思ったら

- ① 『取扱説明書』を読み直し、使い方に誤りがないか確かめてください。
- ② 充電については、『充電器の取扱説明書』を読み直してください。
- ③ 次の代表的な症状が当てはまるかどうか確かめてください。

症 状	原 因	対 処
「メインスイッチ 4」を引き込んでも、ナイロンコードが回らない	バッテリー6 が取り付けられていない	バッテリー6 を取り付ける
	バッテリー6 が消耗している	バッテリー6 を充電するか交換する
	内部パーツの不良	修理を依頼する
スムーズに作動しない	内部パーツの不良	修理を依頼する
うまく刈れない	草の背が高すぎる	上から段階的に刈る
刈れない	ナイロンコードが短い	「メインスイッチ 4」を引き込むか、「ナイロンコード押し出しボタン」を押して、ナイロンコードを長くする
	ナイロンコードが無い	新しいナイロンコード付きスプールと交換する
「ナイロンコード押し出しボタン」を押しても、ナイロンコードが出ない	ナイロンコードが無い	新しいナイロンコード付きスプールと交換する
	ナイロンコードが絡まっている	ナイロンコードを巻き直す
ナイロンコードが簡単に切れる	ナイロンコードが絡まっている	ナイロンコードを巻き直す
	ナイロンコードが硬い物（石や壁など）に当たっている	ナイロンコードが硬いものに当たらないように草を刈る
ナイロンコードがスプールの中に引っ込んでしまう	ナイロンコードの残りが短すぎるかスプールが壊れている	スプールを交換する

症 状	原 因	対 処
本体が振動する	ナイロンコードが切れた	「メインスイッチ <b>4</b> 」を引き込むか、「ナイロンコード押し出しボタン」を押して、ナイロンコードを引き出す
	故障した	修理を依頼する
	「ナイロンコード押し出しボタン」とスプールの間に草が入った	スプールカバーを取り外し、草を取り除く
	ナイロンコードを通す穴に草が入った	ナイロンコードを通す穴に詰まった草を取り除く

## 充電器

症 状	原 因	対 処
充電器の表示ランプが点灯しない	電源プラグが電源コンセントから抜けている	電源プラグを電源コンセントに確実に差し込む
バッテリー <b>6</b> を挿入しても充電器の表示ランプが点滅を始めない (充電を始めない)	充電器のバッテリー挿入口に異物が入り、バッテリー <b>6</b> と接点不良を起こしている	異物を取り除く
	バッテリー <b>6</b> が熱く(冷たく)なっている	バッテリー <b>6</b> を挿入したままの状態にしておくと、バッテリー <b>6</b> が適正温度に達した時点で自動的に充電を開始します
	充電器が故障している	修理を依頼する
充電してもフル充電しない。または、フル充電しても使用時間が短い	バッテリー <b>6</b> が長期間使用していないものか、購入直後である	1時間ほど充電する
	バッテリー <b>6</b> の寿命が尽きた	バッテリー <b>6</b> を交換する
赤ランプが点灯した	バッテリー <b>6</b> が熱い(冷たい)	バッテリー <b>6</b> が適正温度(0~45℃)範囲に戻れば、充電器が自動的に充電を開始します
赤ランプが素早く点滅する	充電器とバッテリー <b>6</b> の接点部の接触不良	接続部の清掃でゴミを除去してください
	バッテリー <b>6</b> 自体の不良	バッテリー <b>6</b> を交換する

困ったときは



- ◆ 『故障かな?と思ったら』を読んでもご不明な点があるときは、お買い求めの販売店または弊社コールセンターフリーコールまでお尋ねください。
- ◆ 修理を依頼されるときは、お買い求めの販売店またはボッシュ電動工具サービスセンターにご相談ください。
- ◆ この製品は厳重な品質管理体制の下に製造されています。万一、本取扱説明書に書かれたとおり正しくお使いいただいたにもかかわらず、不具合（消耗部品を除きます）が発生した場合は、お買い求めの販売店または、ボッシュ電動工具サービスセンターまでご連絡ください。弊社で現品を点検・調査のうえ、対処させていただきます。お客様のご使用状況によって、修理費用を申し受ける場合があります。あらかじめご了承ください。

**コールセンターフリーコール 0120-345-762**

土・日・祝日を除く、午前9:00～午後5:30

※携帯電話からお掛けのお客様は、TEL. 03-5485-6161 をご利用ください。  
コールセンターフリーコールのご利用はできませんのでご了承ください。

**ボッシュ株式会社ホームページ <http://www.bosch.co.jp>**

**ボッシュ電動工具サービスセンター**

〒355-0813 埼玉県比企郡滑川町月輪 1464 番地 4

TEL 0493-56-5030 FAX 0493-56-5032

**ボッシュ電動工具サービスセンター西日本**

〒811-0104 福岡県糟屋郡新宮町の野 741-1

TEL 092-963-3486 FAX 092-963-3407

# お手入れと保管



警告

- ◆ 不意の作動によるけがの発生を防ぐため、本体からバッテリー6を取り外して、お手入れしてください。

## クリーニング

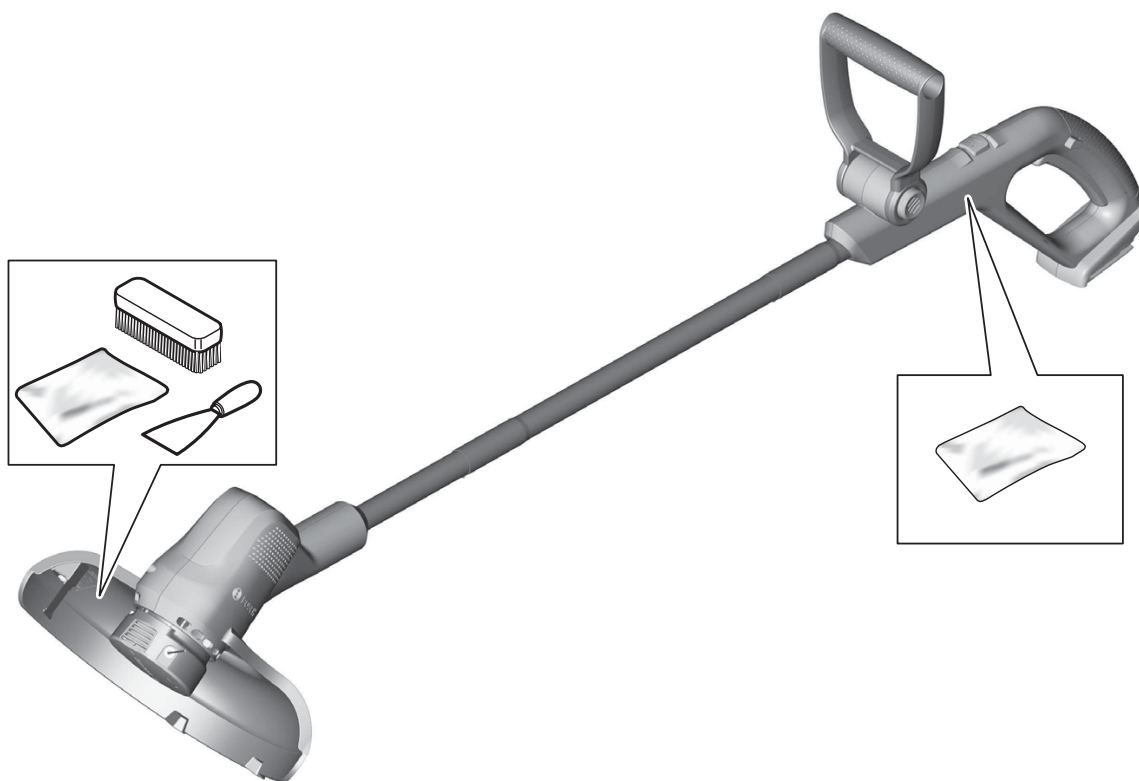


警告

- ◆ けがの発生を防ぐため、手袋を着用してください。
- ◆ 安全カバー8のカッターに触れないように注意してください。

- 安全カバー8などに付着した葉くずなどをブラシなどで落とす
- 乾いた、柔らかい布で本体の汚れをふき取る

 変色の原因になるベンジンなど、溶剤を使わないでください。



保  
お  
手  
入  
れ  
と  
管

### ● 草刈機を使った後は、きちんと保管する

- 子供の手が届くところ、または錠が掛からないところに置かない。
- 風雨にさらされたり、湿度の高いところに置かない。
- 直射日光が当たったり、車中など高温になるところに置かない。特にバッテリーは 50℃以上になるところに置かない。
- ガソリンなど、引火性が高いものの近くに置かない。
- ショートを防ぐために、バッテリー端子に絶縁テープを貼る。





