 アース不要
の二重絶縁

ボッシュ株式会社 電動工具事業部

ホームページ： <http://www.bosch.co.jp>
〒150-8360 東京都渋谷区渋谷 3-6-7

コールセンターフリーコール

0120-345-762

(土・日・祝日を除く、午前 9:00～午後 5:30)

* 携帯電話からお掛けのお客様は、TEL. 03-5485-6161
をご利用ください。コールセンターフリーコールのご利用
はできませんのでご了承ください。



F 016 L81 969

F 016 L81 969 (2019.03)

EasyGrassCut 26 EGC26 型



取扱説明書（保証書）

このたびは、弊社 EasyGrassCut 26 をお買い求めいただき、誠にありがと
うございます。

- ご使用になる前に、この『取扱説明書』をよくお読みになり、正しくお
使いください。
- お読みになった後は、この『取扱説明書』を大切に保管してください。
わからないことが起きたときは、必ず読み返してください。

- 本取扱説明書に記載されている、日本仕様の能力・型番などは、外国語の印刷物とは異なる場合があります。
- 本製品は改良のため、予告なく仕様等を変更する場合があります。
- 製品のカタログ請求、その他ご不明な点がございましたら、お買い求めになった販売店または弊社までお問い合わせください。



目次

●はじめに	2
梱包品一覧	2
●安全上のご注意	3
警告表示の区分	3
電動工具全般についての注意事項	3
草刈機についての注意事項	9
●本製品について	16
用途	16
各部の名称	16
仕様	17
標準付属品	17
●使い方	18
本体を組み立てる	19
作業前の準備をする	22
作業する	24
●困ったときは	32
故障かな?と思ったら	32
修理を依頼するときは	34
●お手入れと保管	35
クリーニング	35
保管	36

は
じ
め
に

ご
安
全
注
意
の

つ
本
製
品
に
て

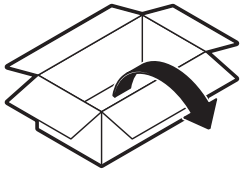
使
い
方

困
っ
た
と
き
は

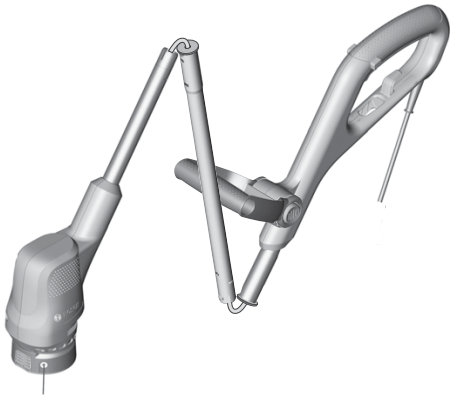
保
お
手
入
れ
と
管

はじめに

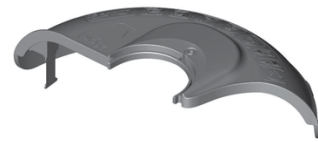
梱包品一覧



箱の中に下記がすべて入っているか確認してください。
不足している付属品があるときは、お買い求めの販売店、またはボッシュサービスセンターにお問い合わせください。



本体



安全カバー




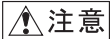
取扱説明書



◆イラストの形状・詳細は、実物と異なる場合があります。

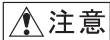
安全上のご注意

- ◆ 火災、感電、けがなどの事故を未然に防ぐため、次に述べる『安全上のご注意』を必ず守ってください。
- ◆ ご使用前に、この『安全上のご注意』すべてをよくお読みのうえ、指示に従って正しく使用してください。
- ◆ お読みになった後は、ご使用になる方がいつでも見られる所に必ず保管してください。
- ◆ 他の人に貸し出す場合は、一緒に取扱説明書もお渡しください。

警告表示の区分

ご使用上の注意事項は  警告、 注意 に区分していますが、それぞれ次の意味を表わします。

-  **警告** ◆ 誤った取り扱いをしたときに、使用者が死亡または重傷を負う可能性が想定される内容のご注意。
-  **注意** ◆ 誤った取り扱いをしたときに、使用者が傷害を負う可能性が想定される内容および物的損害のみの発生が想定される内容のご注意。

なお、 注意 に記載した事項でも、状況によっては重大な結果に結び付く可能性があります。いずれも安全に関する重要な内容を記載していますので、必ず守ってください。

電動工具全般についての注意事項

ここでは、電動工具全般の『安全上のご注意』について説明します。今回お買い求めいただいた草刈機には、当てはまらない項目も含まれています。



警告

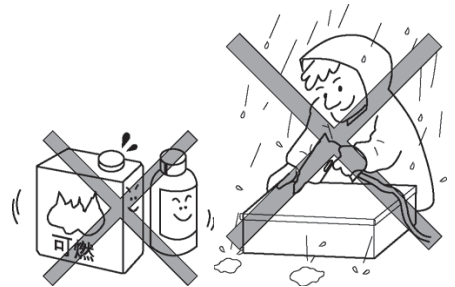
1. 作業場は、いつもきれいに保ってください。

ちらかった場所や作業台は、事故の原因となります。



2. 作業場の周囲状況も考慮してください。

- ◆ 電動工具は、雨ざらしにしたり、湿った、またはぬれた場所で使用しないでください。
- ◆ 作業場は十分に明るくしてください。
- ◆ 可燃性の液体やガスのある所で使用しないでください。



3. 感電に注意してください。

- ◆ 電動工具を使用中、身体をアースされているものに接触させないようにしてください。
(例えば、パイプ、暖房器具、電子レンジ、冷蔵庫などの外枠)

4. 子供や補助を必要とする人、および本機の操作に知識のない人には、絶対に使用させないでください。

子供や知識のない人が使用すると、事故の原因になります。

- ◆ この機械で遊ぶことがないように、子供を監視することが望ましい。

5. 使用しない場合は、きちんと保管してください。

- ◆ 乾燥した場所で、子供の手の届かない安全な所、または鍵のかかる所に保管してください。

6. 無理して使用しないでください。

- ◆ 安全に能率よく作業するために、電動工具の能力に合った速さで作業してください。
- ◆ モーターがロックするような無理な使い方はしないでください。

7. 作業に合った電動工具を使用してください。

- ◆ 小型の電動工具やアタッチメントは、大型の電動工具で行う作業には使用しないでください。
- ◆ 指定された用途以外に使用しないでください。

8. きちんとした服装で作業してください。

- ◆ だぶだぶの衣服やネックレスなどの装身具は、回転部に巻き込まれる恐れがあるので着用しないでください。
- ◆ 屋外での作業の場合には、ゴム手袋と滑り止めのついた履物の使用をお勧めします。
- ◆ 長い髪は、帽子やヘアカバーなどで覆ってください。



ご安全
注意の

9. 保護めがねを使用してください。

- ◆ 作業時は、保護めがねを使用してください。また、粉じんの多い作業では、防じんマスクを併用してください。

10. 防音保護具を着用してください。

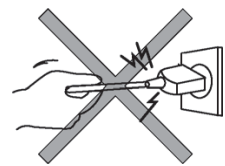
- ◆ 騒音の大きい作業では、耳栓、耳覆い（イヤマフ）などの防音保護具を着用してください。

11. 集じん装置が接続できるものは接続して使用してください。

- ◆ 電動工具に集じん機などが接続できる場合には、これらの装置に確実に接続し、正しく使用してください。

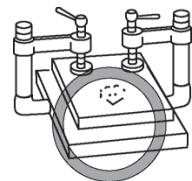
12. コードを乱暴に扱わないでください。

- ◆ コードを持って電動工具を運んだり、コードを引っ張って電源コンセントから抜かないでください。
- ◆ コードを熱、油、角のとがった所に近づけないでください。



13. 加工するものをしっかりと固定してください。

- ◆ 加工するものを固定するために、クランプや万力を使用してください。手で保持するより安全で、両手で電動工具を使用できます。



14. 無理な姿勢で作業をしないでください。

- ◆ 常に足元をしっかりとさせ、バランスを保つようにしてください。

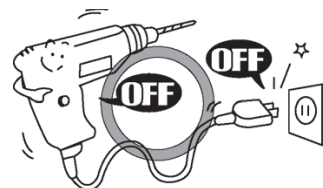


15. 電動工具は、注意深く手入れをしてください。

- ◆ 安全に能率よく作業していただくために、刃物類は常に手入れをし、よく切れる状態を保ってください。
- ◆ 注油や付属品の交換は、取扱説明書に従ってください。
- ◆ コードは定期的に点検し、損傷している場合は、お買い求めの販売店、またはボッシュ電動工具サービスセンターに修理を依頼してください。
- ◆ 延長コードを使用する場合は、定期的に点検し、損傷している場合には交換してください。
- ◆ 握り部は、常に乾かしてきれいな状態に保ち、油やグリースなどが付かないようにしてください。

16. 次の場合は、電動工具のスイッチを切り、電源プラグを電源コンセントから抜いてください。

- ◆ 使用しない、または修理する場合。
- ◆ 刃物、砥石、ビットなどの付属品を交換する場合。
- ◆ その他危険が予想される場合。



17. 調節キーやレンチなどは、必ず取り外してください。

- ◆ 電源を入れる前に、調節に用いたキーやレンチなどの工具類が取り外してあることを確認してください。

18. 不意な始動は避けてください。

- ◆ 電源につないだ状態で、スイッチに指を掛けて運ばないでください。
- ◆ 電源プラグを電源コンセントに差し込む前に、スイッチが切れていることを確認してください。

19. 屋外使用に合った延長コードを使用してください。

- ◆ 屋外で使用する場合、キャブタイヤコード、またはキャブタイヤケーブルの延長コードを使用してください。

20. 油断しないで十分注意して作業を行ってください。

- ◆ 電動工具を使用する場合は、取り扱い方法、作業の仕方、周りの状況など十分注意して慎重に作業してください。
- ◆ 常識を働かせてください。
- ◆ 疲れている場合は、使用しないでください。



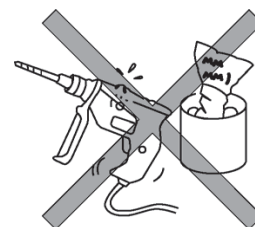
21. 損傷した部品がないか点検してください。

- ◆ 使用前に、保護カバーやその他の部品に損傷がないか十分点検し、正常に作動するか、また所定機能を発揮するか確認してください。
- ◆ 可動部分の位置調整、および締め付け状態、部品の破損、取り付け状態、その他運転に影響を及ぼすすべての個所に異常がないか確認してください。
- ◆ 破損した保護カバー、その他の部品交換や修理は、取扱説明書の指示に従ってください。

取扱説明書に指示されていない場合は、お買い求めの販売店、またはボッシュ電動工具サービスセンターに修理を依頼してください。

スイッチが故障した場合は、お買い求めの販売店、またはボッシュ電動工具サービスセンターに修理を依頼してください。

- ◆ スイッチで始動、および停止操作のできない電動工具は、使用しないでください。



22. 異常や故障時には、直ちに使用を中止し、すぐに電源プラグを電源コンセントから抜いてお買い求めの販売店、またはボッシュ電動工具サービスセンターに、点検、修理を依頼してください。

そのまま、使用すると発煙・発火、感電、けがに至る恐れがあります。

<異常・故障例>

- ・電源コードや電源プラグが異常に熱い。
- ・電源コードに深いキズや変形がある。
- ・コードを動かすと、通電したりしなかったりする。
- ・焦げくさい臭いがする。
- ・ビリビリと電気を感じる。
- ・スイッチを入れても動かない。 など

23. 指定の付属品やアタッチメントを使用してください。

- ◆ この取扱説明書、およびボッシュ電動工具カタログに記載されている付属品やアタッチメント以外のものを使用すると、事故やけがの原因となる恐れがあるので使用しないでください。

24. 電動工具の修理は、専門店で依頼してください。

- ◆ この製品は、該当する安全規格に適合しているので改造しないでください。
- ◆ 修理は、必ずお買い求めの販売店、またはボッシュ電動工具サービスセンターにお申し付けください。

修理の知識や技術のない方が修理すると、十分な性能を発揮しないだけでなく、事故やけがの原因となります。

この取扱説明書は、大切に保管してください。

草刈機についての注意事項

電動工具全般の『安全上のご注意』について、前項ではご説明しました。ここでは、草刈機をお使いになるうえで、さらに守っていただきたい注意事項についてご説明します。

警 告

1. 作業の条件・内容を考慮して、指示に従って電動工具やアクセサリーを使用してください。
 - ◆ 目的に合っていない電動工具の使用は、事故やけがの原因となります。
2. 必ず銘板に表示してある電圧の電源で使用してください。
 - ◆ 表示を超える電圧で使用すると、回転が異常に高速となり、けがの原因になります。
3. 電源プラグに合った電源コンセントを使用してください。電源プラグの改造は、絶対に行わないでください。
 - ◆ 純正電源プラグに適合した電源コンセントを使用しないと、感電の恐れがあります。
4. 取扱説明書に記載されている用途以外、または能力以上の作業には、絶対に使用しないでください。
本機の用途は、雑草の刈り取りです。枝打ち作業などは絶対にしないでください。
 - ◆ 発煙・発火また思わぬ事故やけがの原因になります。
5. 作業前に、取り付けは間違いないか、可動部分が正しくしっかりとセットされているか、各 부품の損傷がないか、その他問題がないかチェックしてください。損傷などがあった場合は使用せず、修理をご依頼ください。
 - ◆ 多くの事故は、点検作業を怠ったときに起きています。
 - ◆ 損傷した草刈機を使用すると、故障や思わぬ事故の原因になります。

ご安全
注意の

6. 電源コードが損傷しているときは、絶対に使用しないでください。
 - ◆ 感電の恐れがあります。
7. 不意の作動によるけがの発生を防ぐため、次のときは機械の電源を切り、電源プラグを電源コンセントから抜いてください。
 - ・ 使用しないとき
 - ・ 調整するとき
 - ・ ナイロンコードを交換するとき
 - ・ クリーニングするとき
 - ・ 移動するとき
 - ・ 保管するとき
 - ◆ 電源プラグを差したままにすると、けがの原因になります。
8. 不意の作動によるけがの発生を防ぐため、必ず「安全ロックスイッチ」が“安全ロックの位置（中央）”になっていることを確認したうえで、電源プラグを差し込んだり、本機を持ち上げたり、移動したりしてください。
 - ◆ 「安全ロックスイッチ」が“安全ロックの位置（中央）”にないと、事故の原因になります。
9. パイプ、ラジエーター、レンジ、冷蔵庫など、接地処理された媒体と身体が接触するのを避けてください。
 - ◆ 身体が接触すると、感電する恐れがあります。
10. やむを得ず、湿気の多い場所で使用する場合は、漏電遮断器（RCD）を設置して給電してください。
 - ◆ 漏電遮断器の設置で、感電する危険が低減されます。
11. 雨中での作業や、ぬれた草の刈り込みは行わないでください。また、本機を雨ざらしにしたり、ぬれた場所に置かないでください。
 - ◆ 本体に水が入ると、感電の恐れがあります。
12. 日中や、十分に明るい照明の下で作業してください。
 - ◆ 暗い場所での作業は、けがの原因になります。

13. 落雷の危険があるなど悪天候のときは、本機を使用しないでください。

◆ けがや事故の原因になります。

14. 次のような人は、本機を使用しないでください。

◆ けがの原因になります。

- ・ 子供や本機の操作に知識がない人
- ・ 妊娠中の人
- ・ 疲れている人
- ・ 病気の人
- ・ 酔っている人
- ・ 薬物の影響、その他の理由で正常な作業ができない人

15. 本機の操作に知識のない人や、他の人に本機を借りて作業をする人は、安全作業の教育を受けてから使用してください。

◆ 安全作業の知識がないまま作業すると、けがの原因になります。

16. 作業時は、次の服装、保護具を着用してください。

◆ 着用しないと、小石などが飛散したとき、けがの原因になります。

- ・ 袖口がきちんと閉まる長袖の作業服
- ・ すそ閉まりのよい長ズボン
- ・ 規格に合ったヘルメットなどの保護帽
- ・ すべり止めのある安全靴（先芯入り）
- ・ 保護メガネまたはフェイスシールド
- ・ 手袋

17. 騒音からの保護のため、防音保護具を着用してください。

◆ 騒音は、難聴の原因になります。

18. 安全カバーを、必ず取り付けてください。

また、安全カバーが損傷しているときは使用しないでください。

◆ 安全カバーを取り付けていなかったり、損傷したりしていると小石が飛散したときなど、けがの原因になります。

19. 安全カバーは、取扱説明書の指示に従って、確実に取り付けてください。

◆ 確実に取り付けられていないと、小石が飛散したときなど、けがの原因になります。

20. ナイロンコードの代わりに、針金などを使用しないでください。ナイロンコード以外は絶対に使用しないでください。
- ◆ けがの原因になります。
21. 作業を始める前に、危険距離内に人や動物がいないこと、機械などがいないことを、必ず確認してください。また、作業中も危険距離内に近づけないでください。
- ◆ 人や動物が危険距離内に近づくと、ナイロンコードや小石などが飛散したときけがの原因になります。
22. 作業を始める前に、枝や小石、ガラス、くぎ、針金、ひもなどの異物がないことを確認してください。また、壁や縁石などの障害物にナイロンコードを当てないでください。
- ◆ 異物やナイロンコードの破片が飛散すると、けがの原因になります。
23. 「メインスイッチ」を“入”にするときや作業中は、機械の先端部分やナイロンコードに、手や足、顔など体を近づけないでください。また、ナイロンコードが地面に触れないようにしてください。
- ◆ 小石などが飛散すると、けがの原因になります。
24. 作業中、危険距離内に人や動物が近づいたときは、直ちに「メインスイッチ」を切り、作業を中断してください。
- ◆ そのまま作業を続けると、けがの原因になります。
25. 同じ作業場で、同時に2人以上が作業するときは、監督者をおき、安全な間隔をとって作業をしてください。
- ◆ 近づくと、けがや事故の原因になります。
26. 本機を使用している人に近づくときは、危険距離より離れた場所から使用者に合図し、ナイロンコードの回転が停止してから近づいてください。
- ◆ 合図なしで近づくと、使用者が気づかず、事故の原因になります。

27. 作業中は、注意を怠らず作業に集中してください。
 正常な判断ができるときに使用してください。
 疲れているとき、薬やアルコールを飲んでいるときは、使用しないでください。
- ◆ 作業中に少しでも注意をそらすと、重傷を負う恐れがあります。
28. 作業中は本体を両手で確実に保持してください。
- ◆ 確実に保持しないとけがの原因になります。
29. 本機を腰より上に上げて作業しないでください。
- ◆ バランスを失い、けがの原因になります。
30. 1回の作業時間は、30分以内に行ってください。
 また、次の作業まで10～20分の休憩を取ってください。
- ◆ 連続作業すると疲労し、けがの原因になります。
31. ナイロンコードに草などが巻きついたときは、必ず「メインスイッチ」を切り、電源プラグを電源コンセントから抜いて巻きついた草などを取り除いてください。
- ◆ 電源プラグを電源コンセントに差し込んだまま草を取り除いたりすると、草などを取り除いた途端に始動し、けがの原因となります。
32. 密集した草の中に小さな切り株や動物が隠れていないか確認しながら作業を行ってください。
33. 作業中に機械の調子が悪くなったり、異常音が出たときは、直ちに「メインスイッチ」を切ってください。作業を中止し、お問い合わせの販売店またはボッシュ電動工具サービスセンターに点検を依頼してください。
- ◆ そのまま使用していると、事故の原因になります。
34. 誤って落としたり、ぶついたりしたときは、ナイロンコードや草刈機本体などに破損や亀裂、変形がないことをよく点検してください。
- ◆ 破損や亀裂、変形があると、事故の原因になります。

35. 作業中はナイロンコードで電源コードを傷つけないよう注意し、常に本体の後方に離してください。

◆ 電源コードが傷つくと、感電や故障の原因になります。

36. 「メインスイッチ」を引き込んだ状態で、固定しないでください。

◆ けがの原因になります。

37. 電源コードに水をかけないでください。

◆ 感電や故障の原因になります。

38. 作業を終了するときは、「メインスイッチ」を切り、ナイロンコードの回転が停止してから本機を置き、電源プラグを電源コンセントから抜いてください。

ナイロンコードは、スイッチを切った後も、しばらく回転しています。

◆ ナイロンコードが回転した状態で本機を置くと、けがの原因になります。

39. 安全上のご注意は、必ず守ってください。

◆ 電動工具の取り扱いに慣れると、安全の注意事項厳守を怠りがちです。電動工具操作中に、一瞬でも注意力が低下すると、重大なけがをする危険があります。

40. 作業者は、地域の規則に従って本機を使用してください。



注 意

1. 本体の部品や付属品は、取扱説明書に従って確実に取り付けてください。
 - ◆ 確実にないと外れたりし、けがの原因になります。
2. 作業前に、ナイロンコード付きスプールに摩耗や亀裂、損傷がないことを確認してください。また、作業中も時々作業を中断して点検してください。
 - ◆ 摩耗や亀裂、損傷があると、機能を果たさないことがあります。
3. ナイロンコードが地面と平行になるように本体を保持し、ナイロンコードを地面から浮かした状態で作業してください。
 - ◆ 地面に接触させると小石などが飛散し、けがの原因になります。
4. 異常発熱などの異常に気がついたときは、直ちに電源プラグを電源コンセントから抜き、作業を中断してください。
 - ◆ そのまま作業を続けると、事故の原因になります。
5. ナイロンコードの回転速度が落ちるような使い方はしないでください。
 - ◆ モーターに過剰な負荷がかかり、故障の原因になります。
6. アクセサリーはボッシュ純正品を使用してください。
 - ◆ 純正品を使用しないと、故障の原因になります。
7. ナイロンコード付きスプールを交換するときは、安全カバーのカッターに触れないように注意してください。
 - ◆ 触れるとけがの原因になります。

本製品について

用途

◆ 雑草の刈り取り

※ 本製品は、ご家庭での使用を想定した製品です。

各部の名称

本製品について



◆イラストの形状・詳細は、実物と異なる場合があります。

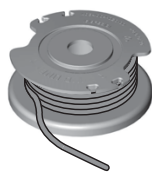
仕様

型番	EGC26
電源	AC100 V, 50-60 Hz
消費電力	280 W
無負荷回転数	12500 min ⁻¹ (回転/分)
刈り込み幅	260 mm
電源ケーブル長さ	10 m (本体一体型)
絶縁方式	二重絶縁
質量	1.9 kg*
振動 3 軸合成値	<2.5 m/s ² 、K=1.5 m/s ² (EN50636-2-91、EN60745-1:2009 に準拠)
原産国	中国
ナイロンコード	
長さ	4 m
径	φ1.6 mm

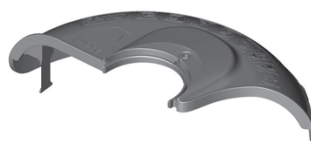
*質量にコードは含まれません。

つ本
製
い品
てに

標準付属品



ナイロンコード付スプール (4m)*
(本体装着済み)



安全カバー

*別売アクセサリーとしてお買い求めいただけます。

◆イラストの形状・詳細は、実物と異なる場合があります。

使い方

延長ケーブルについて

電源が離れていて延長ケーブルが必要な場合は、本機を最高の能率で故障なくご使用いただくため、十分な太さで、できるだけ短い延長ケーブルをご使用ください。

使用できる延長ケーブルの太さと最大長さの目安

ケーブル太さ（導体公称断面積）	延長ケーブル長さ※
1.25mm ²	30m
1.50mm ²	60m

※残留電流装置（RCD）付きケーブルリール使用時

延長ケーブルを使用する場合は、安全規則に従って延長ケーブルを接地し、プラグで供給源のアース線を接続してください。



警告

◆ 不適切な延長ケーブルは危険です。延長ケーブル、プラグ、ソケットは、防水構造で屋外の使用に合ったものを使用してください。

本体を組み立てる



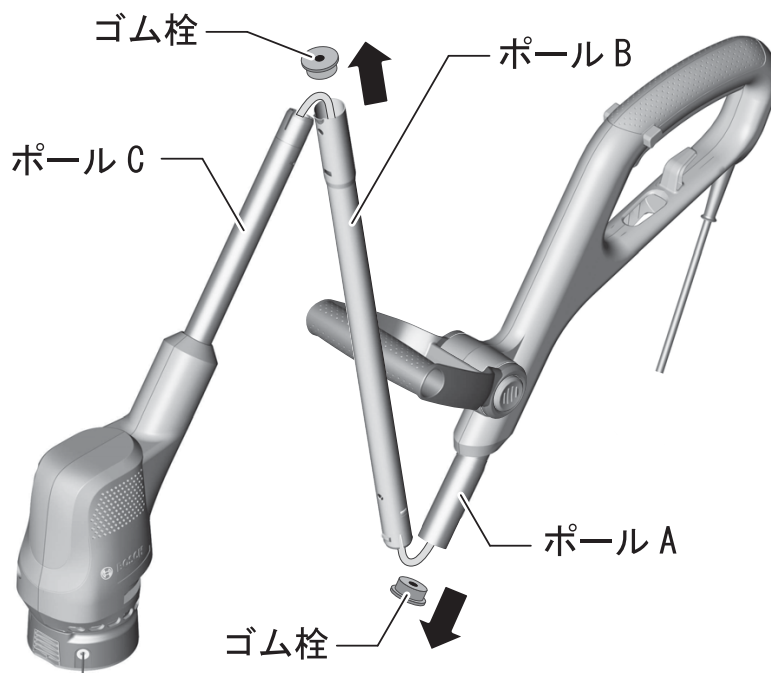
警告

- ◆ 不意の作動によるけがの発生を防ぐため、本体を組み立てるときは、電源プラグ 4 を電源コンセントから抜いてください。
- ◆ 本体を組み立てるときは、けがの発生を防ぐため、手袋を着用してください。
- ◆ 安全カバーにはナイロンコードを切るためのカッターが付いています。カッターの刃に触れないように注意してください。

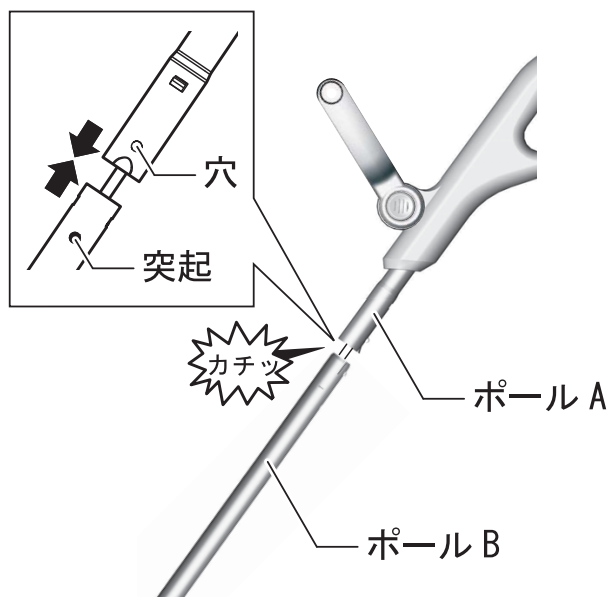
- ☞ 一度組み立てた本体は、分解することができません。無理にねじったりしないでください。
- ☞ 組み立てる際は、組み付け部の配線をかみ込んだり、線をねじったりしないように注意してください。
- ☞ 組み立てには市販のプラスドライバー（サイズ；PH2）を使用しますのでご注意ください。

1. 本体を組み立てます。

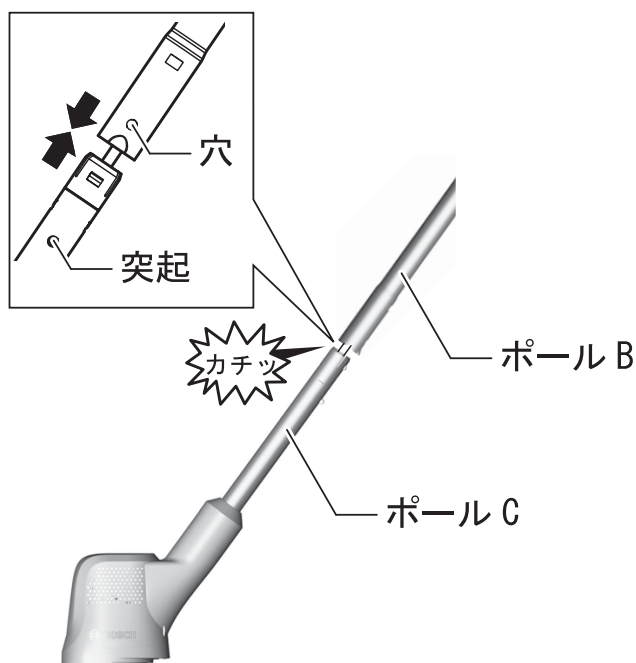
- 1) ポール A とポール B に取り付けられているゴム栓を取り外す。



- 2) ポール B とポール A を組み立てる。
ポール B の突起とポール A の穴の位置を合わせ、突起が穴に入っ
て“カチッ”と音がするまで差し込みます。

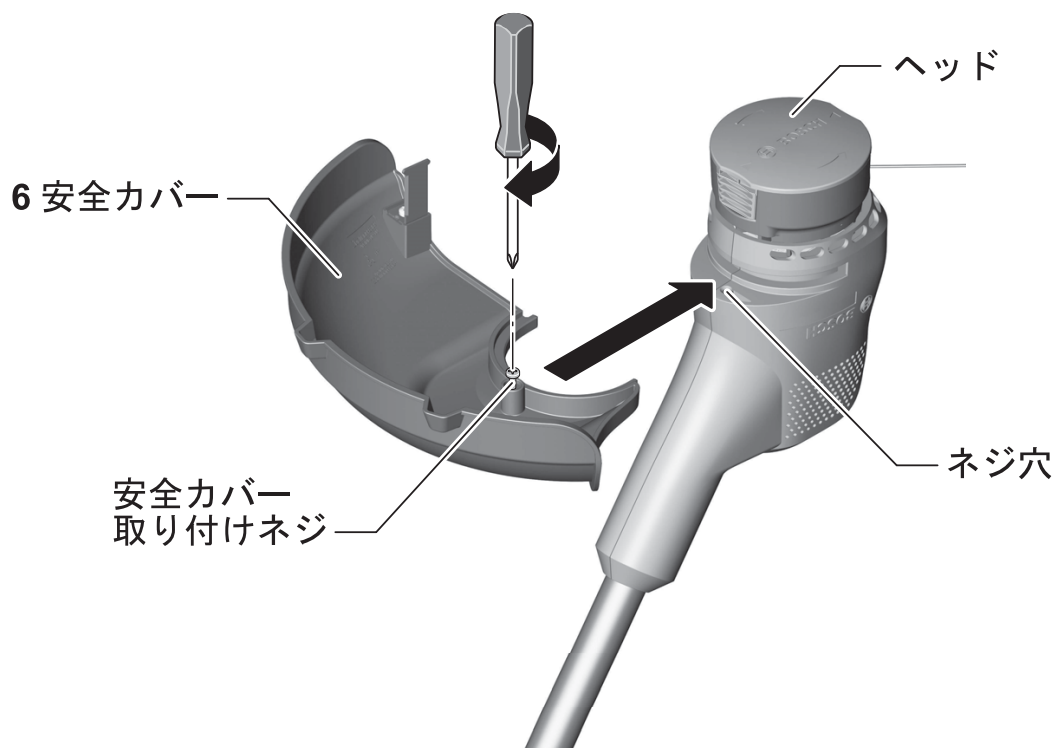


- 3) ポール C とポール B を組み立てる。
ポール C の突起とポール B の穴の位置を合わせ、突起が穴に入っ
て“カチッ”と音がするまで差し込みます。



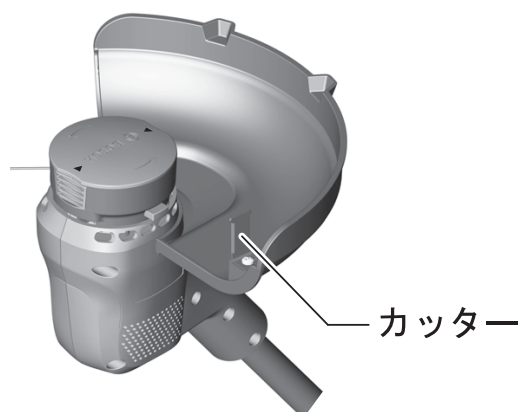
- 4) ポールが抜けないことを確認する。

2. ヘッドに安全カバー**6**を取り付けます。



- 1) 安全カバー**6**をヘッドにセットする。
 - ☞ 安全カバー**6**は奥までしっかり押し込んでください。
 - ☞ ナイロンコードをかみ込まないように注意してください。
- 2) 安全カバー**6**のネジ穴とヘッドのネジ穴を合わせ、市販のプラスドライバー（サイズ；PH2）で安全カバー取り付けネジを締める。

3. カッターの保護紙を剥がします。

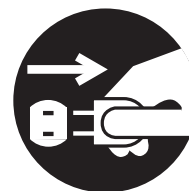


作業前の準備をする



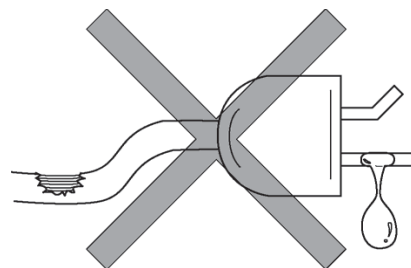
警告

- ◆ 不意の作動によるけがの発生を防ぐため、作業前の準備をするときは、電源プラグ 4 を電源コンセントから抜いてください。
- ◆ 電源コードや電源プラグ 4 が損傷しているときは、直ちに使用を中止してください。お買い求めの販売店またはボッシュ電動工具サービスセンターに修理を依頼してください。



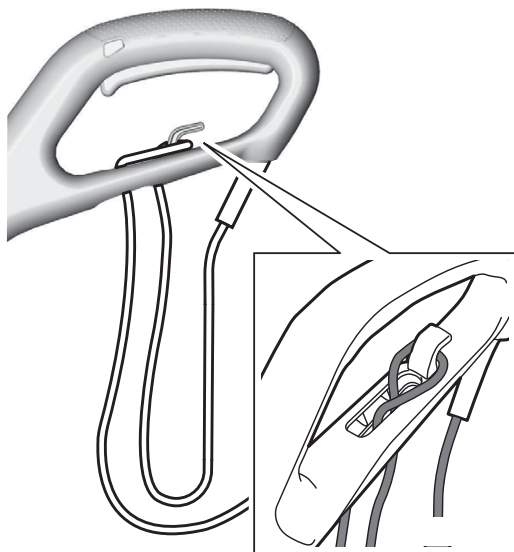
● 使用電源を点検する

- 単相 AC100V (50-60Hz) か？
- 電源コンセント不良（ガタ）のため、電源プラグが簡単に抜けないか？
- 電源コードやアース線が断線していたり、電源プラグが破損していないか？



● コードをフックに掛ける

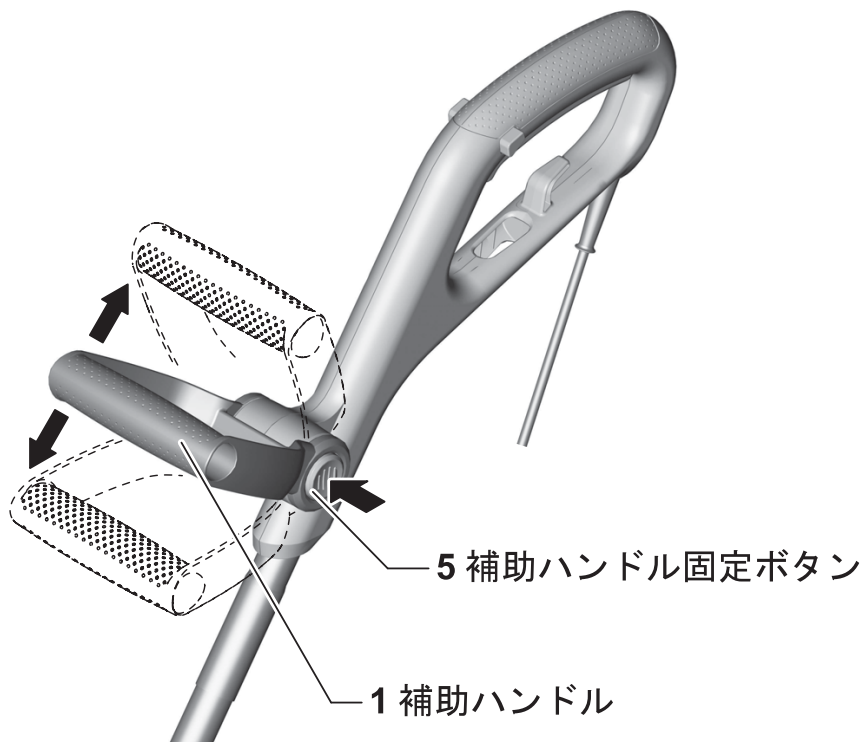
作業中、コードの付け根に掛かる負担を軽減するため、コードをイラストのようにフックに掛けてください。



● 補助ハンドルの角度を調節する

補助ハンドル **1** の角度を調節することにより、作業がしやすくなります。

1. 「補助ハンドル固定ボタン **5**」を両側から押しながら、補助ハンドル **1** を作業に適した位置に調節します。
2. 「補助ハンドル固定ボタン **5**」から指を離します。
補助ハンドル **1** は、固定される位置があります。
確実に固定されているか、確認してください。



作業する

- 警告**
- ◆ 使用するときは、ナイロンコードに手や足、顔など体を近づけないでください。
 - ◆ 作業時は、必ず保護メガネ、長靴、長ズボンを着用してください。

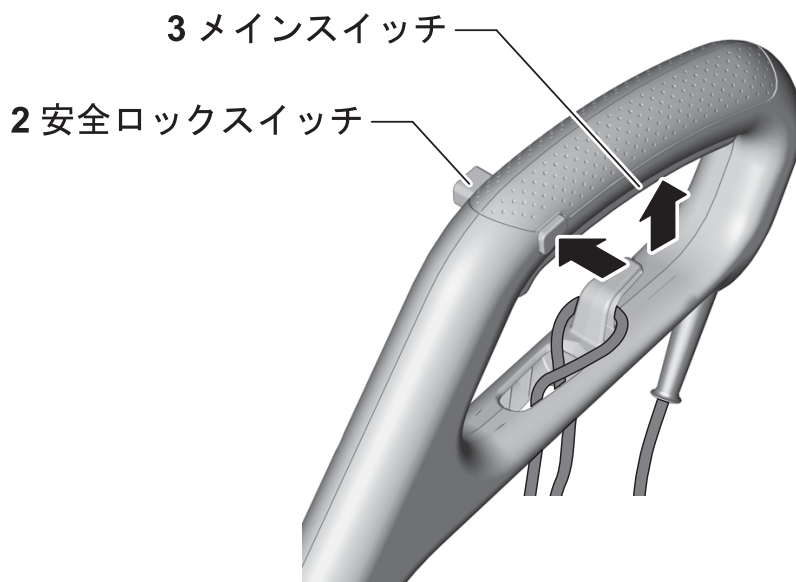
- 注意**
- ◆ 炎天下での作業はできる限り避けてください。
炎天下で作業される場合は、暑さ対策をし、体調に十分注意してください。
 - ◆ 作業を始める前に、小石や枝などの異物がないことを確認してください。また、壁や縁石などの障害物にナイロンコードを当てないでください。

① 電源プラグを電源コンセントに差し込む

- 警告**
- ◆ 「メインスイッチ 3」が引き込まれた状態になっていないことを確かめてから、電源プラグ 4 を電源コンセントに差し込んでください。

② メインスイッチ 3 を操作する

「安全ロックスイッチ 2」を左右どちらかに押し込みながら、「メインスイッチ 3」を引き込みます。



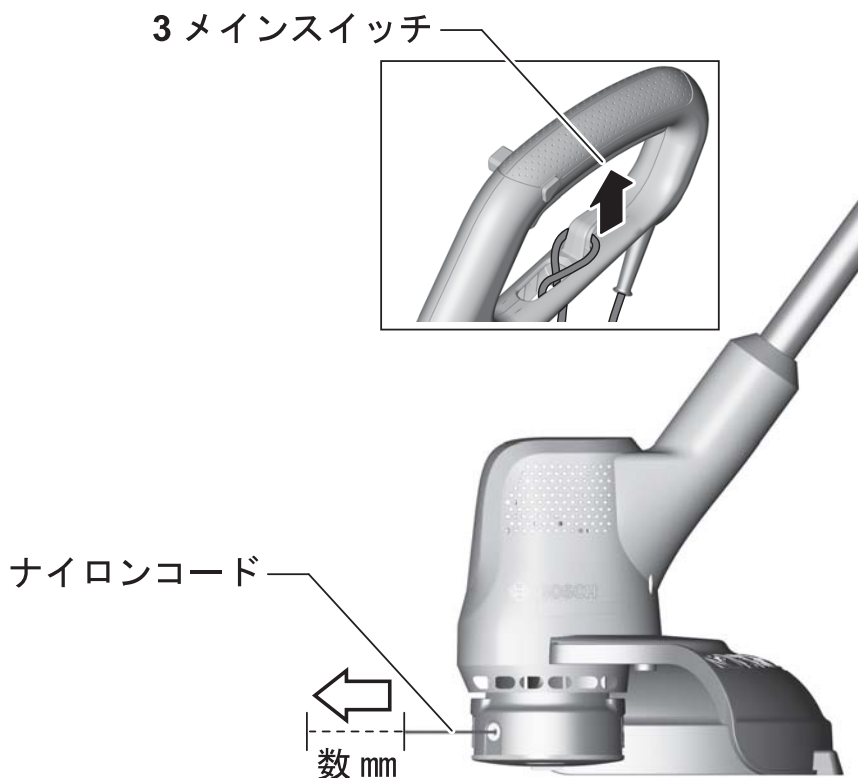
ナイロンコードを引き出す

最初に使用するときは、ナイロンコードを引き出してください。

ご購入時、ナイロンコードは装着してあります。

本機は、「メインスイッチ **3**」の操作によって、停止状態から回転させるたびにナイロンコードが数 mm 押し出されます。

適した長さになるまで「メインスイッチ **3**」の“入/切（回転/停止）”を繰り返してください。



☞ 電源プラグ **4** が電源コンセントに差し込まれていないと、「メインスイッチ **3**」を引き込んでもナイロンコードは引き出されません。

注意 ◆ ナイロンコードを長く引き出しすぎると、カッターに当たってナイロンコードが飛散します。長く引き出し過ぎないでください。

☞ 不必要に「メインスイッチ **3**」を何度も押すと、ナイロンコードが早く消耗してしまいますので注意してください。

☞ 最初に使用するときのナイロンコードの引き出しは、31 ページの説明のように、手動で行うこともできます。

ナイロンコードが地面と平行になるように本体を保持し、ヘッド部とナイロンコードを地面から浮かした状態で、身体の周りを右から左に振るようにして、雑草を刈り取ります。刈った草が左側に寄るため、より効率的に作業できます。

注意 ◆ 作業中、ナイロンコードが切れると、回りに飛散しますので注意してください。

- ☞ 手でちぎれないような硬い草を刈ろうとしたり、ナイロンコードを草の中に押しつけて一度にたくさんの草を刈ろうとすると、本体に過剰な負荷がかかり、故障の原因になります。
- ☞ 時々ナイロンコードの状態を確認してください。硬い草や小石などに当たるとナイロンコードの減りが早くなります。また、ナイロンコードが根本から切れることがあります。
- ☞ 地面を掘り返すような使い方はしないでください。

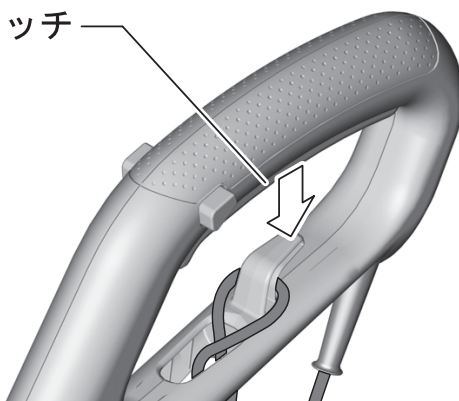
壁やレンガなど硬いものの近くを刈るときは、10cm以上離してのご使用をお勧めします。

- ☞ 壁やレンガなどの硬いものに当たると、ナイロンコードが切れやすくなり、ナイロンコードの消耗が早くなります。
- ☞ 壁やレンガなどの硬いものに当たって、ナイロンコードがスプール内で切れてしまったときは、ナイロンコードを巻き直してください。（30ページ参照）

3 作業を終了する

「メインスイッチ 3」から指を離します。

3 メインスイッチ



警告 ◆ 「メインスイッチ 3」から指を離して“OFF”にしても、ナイロンコードは数秒間回転し続けます。ナイロンコードが完全に止まるまで、待ってください。

4 電源プラグ 4 を電源コンセントから抜く

● ナイロンコードを交換する

ナイロンコードがなくなったら交換してください。



警告


◆ けがの発生を防ぐため、ナイロンコードを交換するときは、電源プラグ 4 を電源コンセントから抜いてください。

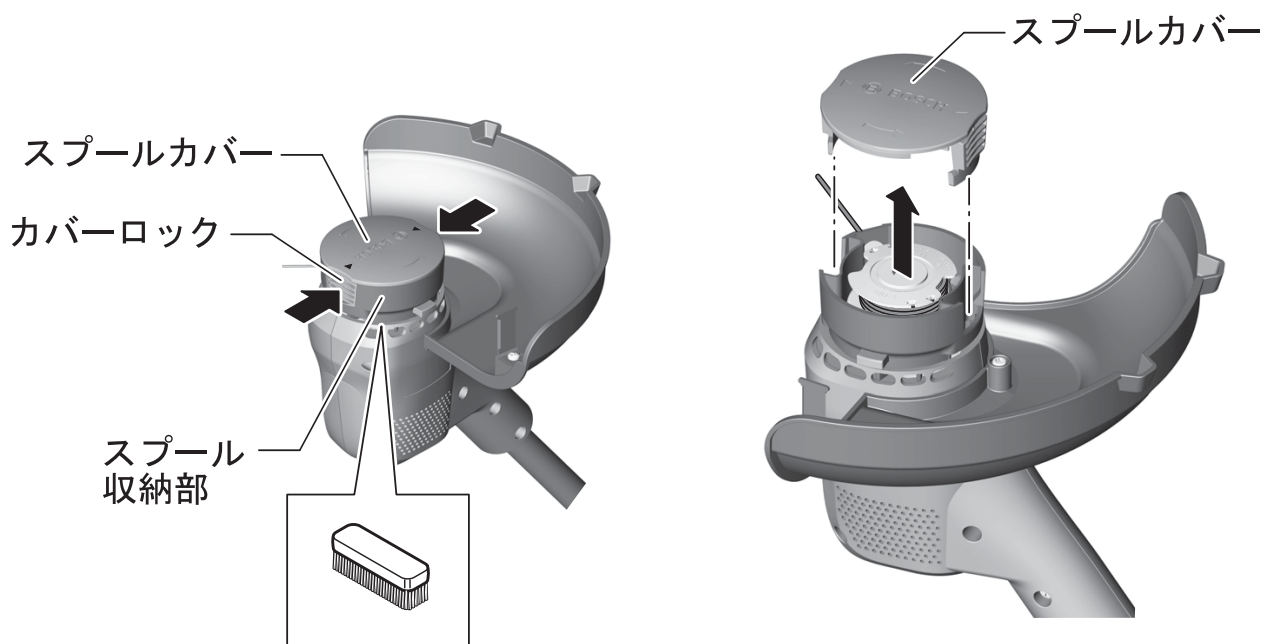


注意

◆ ナイロンコードは、下記の手順に従って、確実に取り付けてください。確実にないと外れたりし、けがの原因になります。
◆ ナイロンコードは、ボッシュ純正品をご使用ください。

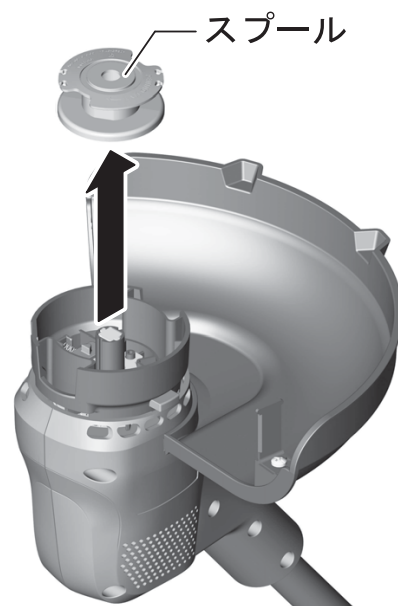
1. スプール収納部のカバーロックを両側から押しながら、スプールカバーを取り外します。

 スプール収納部の周囲が汚れているときは、ブラシ等で払い落としてください。



使
い
方

2. スプールを取り出します。

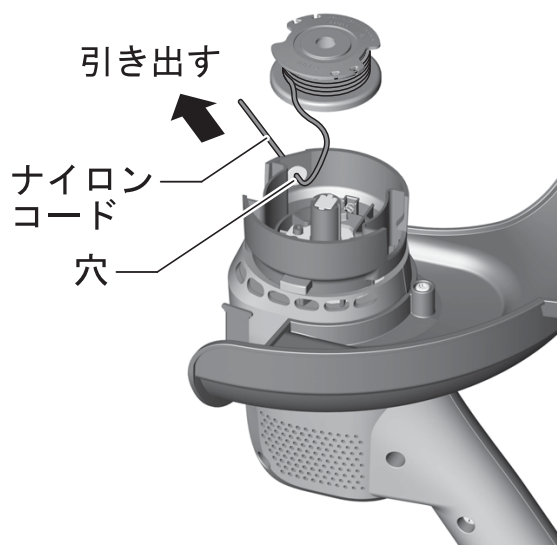


3. 新しいナイロンコードの先端をコードの穴に通します。

☞ ナイロンコードがほどけて、バラバラにならないように注意してください。

巻かれているナイロンコードを押さえながら作業すると、ほどけ難くなります。

☞ ナイロンコードの巻きが緩んでいるときは、ナイロンコードを巻き直してください。巻き直すときは、スプールの矢印の方向に合わせて巻いてください。

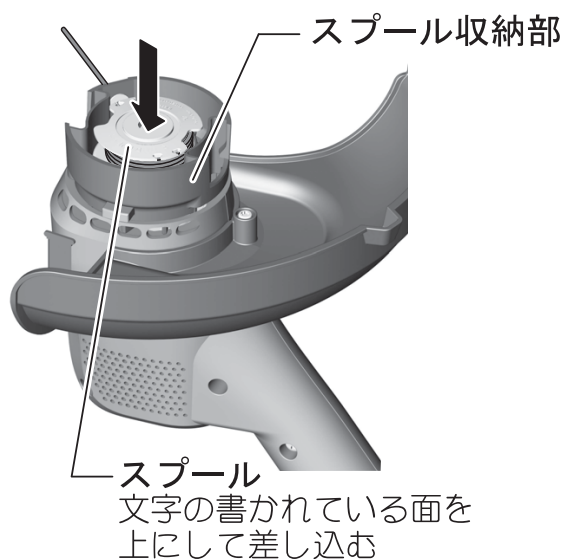


4. スプールをスプール収納部に差し込みます。

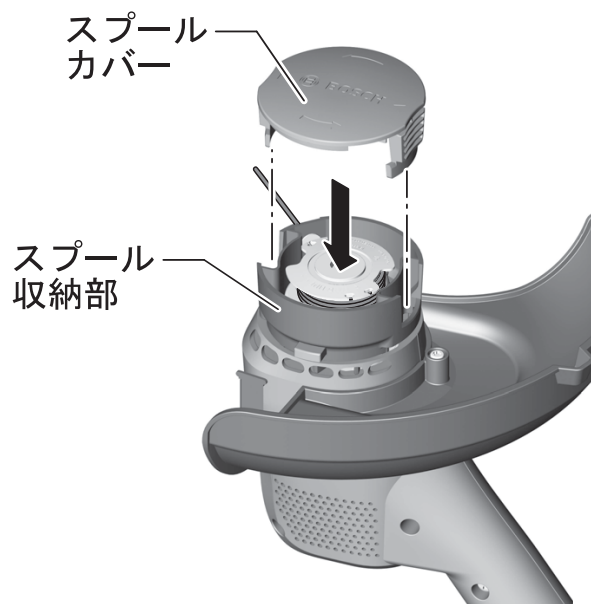
奥までしっかり差し込んでください。

☞ ナイロンコードがほどけて、バラバラにならないように注意してください。

穴に通したナイロンコードの先端を引っ張りながら差し込むと、ほどけ難くなります。

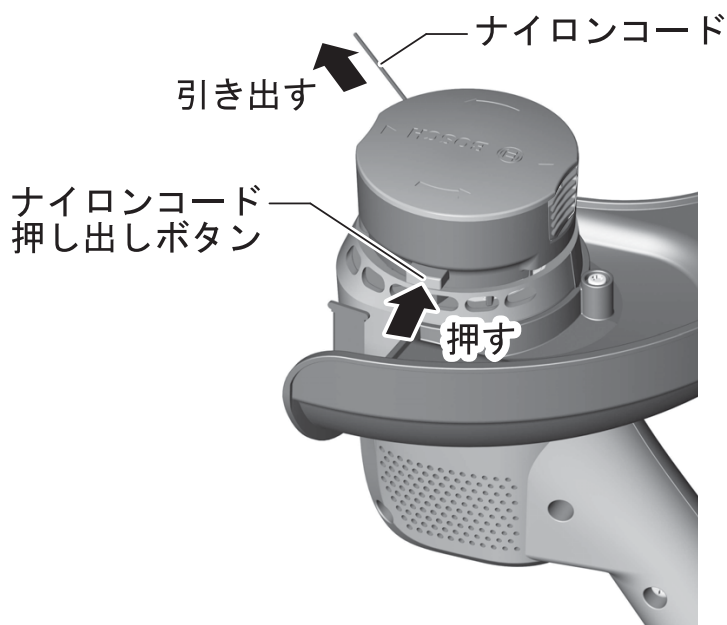


5. スプール収納部の凹にスプールカバーのツメを合わせ、“カチッ”音がするまで押し込みます。



6. ナイロンコードの先端を手で引っ張りながら「ナイロンコード押し出しボタン」を押して、押すたびにナイロンコードが押し出されるか確認します。

押し出されないときは、スプールを入れ直してください。



● ナイロンコードを巻き直す

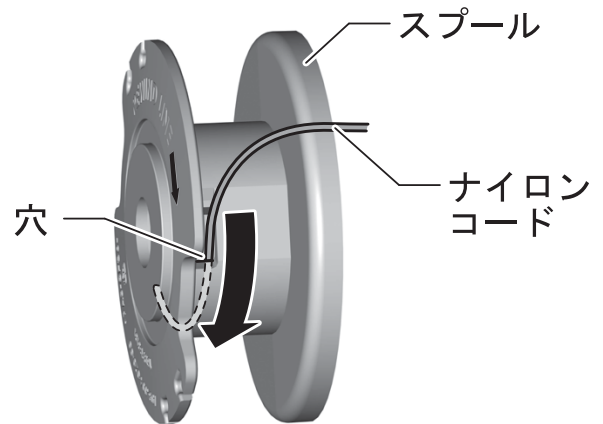
ナイロンコードの巻きが緩んだり、絡んだりしたときは、ナイロンコードを巻き直してください。

ナイロンコードは、図のように正しく巻いてください。

☞ 正しく巻かれていないと、ナイロンコードが押し出されなくなります。

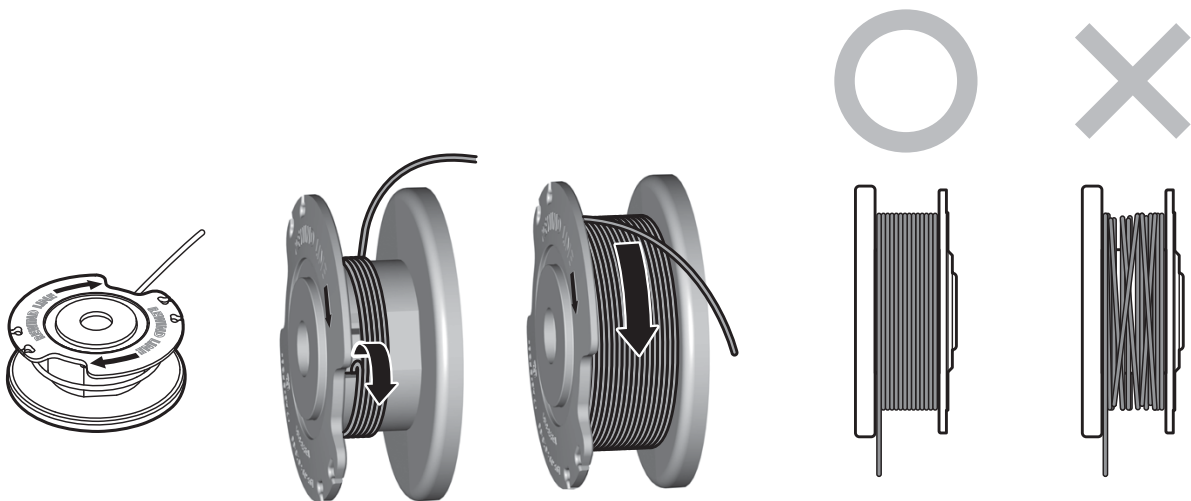
1. スプールの穴にナイロンコードの先端が、しっかり引っかかり、抜けないことを確認します。

スプールの穴からナイロンコードの先端が外れてしまったときは、下記の手順でナイロンコードの先端を取り付けてください。



- 1) ナイロンコードの先端をスプールの穴に 1.5cm 程度押し込みます。
- 2) ナイロンコードを引いて抜けないことを確認します。

2. スプールの矢印の方向に合わせて、図のように整えて巻きつけます。



● 「ナイロンコード押し出しボタン」を使用してナイロンコードの長さを調節する

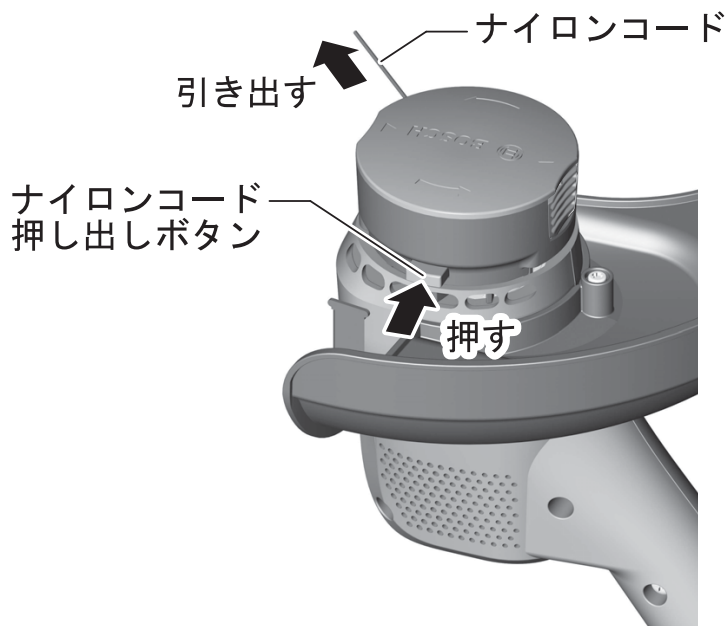
- 警告** ◆ 「ナイロンコード押し出しボタン」を押して、手動でコードの長さを調節するときは、必ず電源プラグ 4 を電源コンセントから抜いてください。電源プラグを差したままにすると、けがの原因になります。


ナイロンコードの長さが足りないときなど、手動でナイロンコードを引き出すこともできます。

ナイロンコードの先端を手で引っ張りながら「ナイロンコード押し出しボタン」を押すと、押すたびに数 mm ナイロンコードが押し出されます。

ナイロンコードは、カッターの手前まで伸ばしてください。

- 注意** ◆ ナイロンコードを長く引き出しすぎると、カッターに当たってナイロンコードが飛散します。長く引き出し過ぎないでください。



-  不必要に「ナイロンコード押し出しボタン」を何度も押すと、ナイロンコードが早く消耗してしまいますので注意してください。

困ったときは

故障かな？と思ったら

- ① 『取扱説明書』を読み直し、使い方に誤りがないか確かめてください。
- ② 次の代表的な症状が当てはまるかどうか確かめてください。

症 状	原 因	対 処
「メインスイッチ 3 」を引き込んで、ナイロンコードが回らない	電源プラグ 4 が電源コンセントに差し込まれていない	電源プラグ 4 を電源コンセントに確実に差し込む
	電源コンセントの不良	別の電源コンセントを使用する
	電源ケーブルが破断している	修理を依頼する
	内部パーツの不良	修理を依頼する
スムーズに作動しない	延長ケーブルが破損している	延長ケーブルを交換する
	内部パーツの不良	修理を依頼する
うまく刈れない	草の背が高すぎる	上から段階的に刈る
刈れない	ナイロンコードが短い	「メインスイッチ 3 」を引き込むか、「ナイロンコード押し出しボタン」を押して、ナイロンコードを長くする
	ナイロンコードが無い	新しいナイロンコード付きスプールと交換する
「ナイロンコード押し出しボタン」を押しても、ナイロンコードが出ない	ナイロンコードが無い	新しいナイロンコード付きスプールと交換する
	ナイロンコードが絡まっている	ナイロンコードを巻き直す
ナイロンコードが簡単に切れる	ナイロンコードが絡まっている	ナイロンコードを巻き直す
	ナイロンコードが硬い物（石や壁など）に当たっている	ナイロンコードが硬いものに当たらないように草を刈る
ナイロンコードがスプールの中に引っ込んでしまう	ナイロンコードが短すぎるか壊れている	スプールを交換する

症 状	原 因	対 処
本体が振動する	ナイロンコードが切れた	「メインスイッチ 3 」を引き込むか、「ナイロンコード押し出しボタン」を押して、ナイロンコードを引き出す
	故障した	修理を依頼する
	「ナイロンコード押し出しボタン」とスプールの間に草が入った	スプールカバーを取り外し、草を取り除く
	ナイロンコードを通す穴に草が入った	ナイロンコードを通す穴に詰まった草を取り除く

困ったときは

修理を依頼するときは

- ◆ 『故障かな?と思ったら』を読んでもご不明な点があるときは、お買い求めの販売店または弊社コールセンターフリーコールまでお尋ねください。
- ◆ 修理を依頼されるときは、お買い求めの販売店またはボッシュ電動工具サービスセンターにご相談ください。
- ◆ この製品は厳重な品質管理体制の下に製造されています。万一、本取扱説明書に書かれたとおり正しくお使いいただいたにもかかわらず、不具合（消耗部品を除きます）が発生した場合は、お買い求めの販売店または、ボッシュ電動工具サービスセンターまでご連絡ください。弊社で現品を点検・調査のうえ、対処させていただきます。お客様のご使用状況によって、修理費用を申し受ける場合があります。あらかじめご了承ください。

コールセンターフリーコール 0120-345-762

土・日・祝日を除く、午前9:00～午後5:30

※携帯電話からお掛けのお客様は、TEL. 03-5485-6161 をご利用ください。

コールセンターフリーコールのご利用はできませんのでご了承ください。

ボッシュ株式会社ホームページ <http://www.bosch.co.jp>

ボッシュ電動工具サービスセンター

〒355-0813 埼玉県比企郡滑川町月輪 1464 番地 4

TEL 0493-56-5030 FAX 0493-56-5032

ボッシュ電動工具サービスセンター西日本

〒811-0104 福岡県糟屋郡新宮町の野 741-1

TEL 092-963-3486 FAX 092-963-3407

お手入れと保管



警告

- ◆ 不意の作動によるけがの発生を防ぐため、電源プラグ 4 を電源コンセントから抜いて、お手入れしてください。

クリーニング

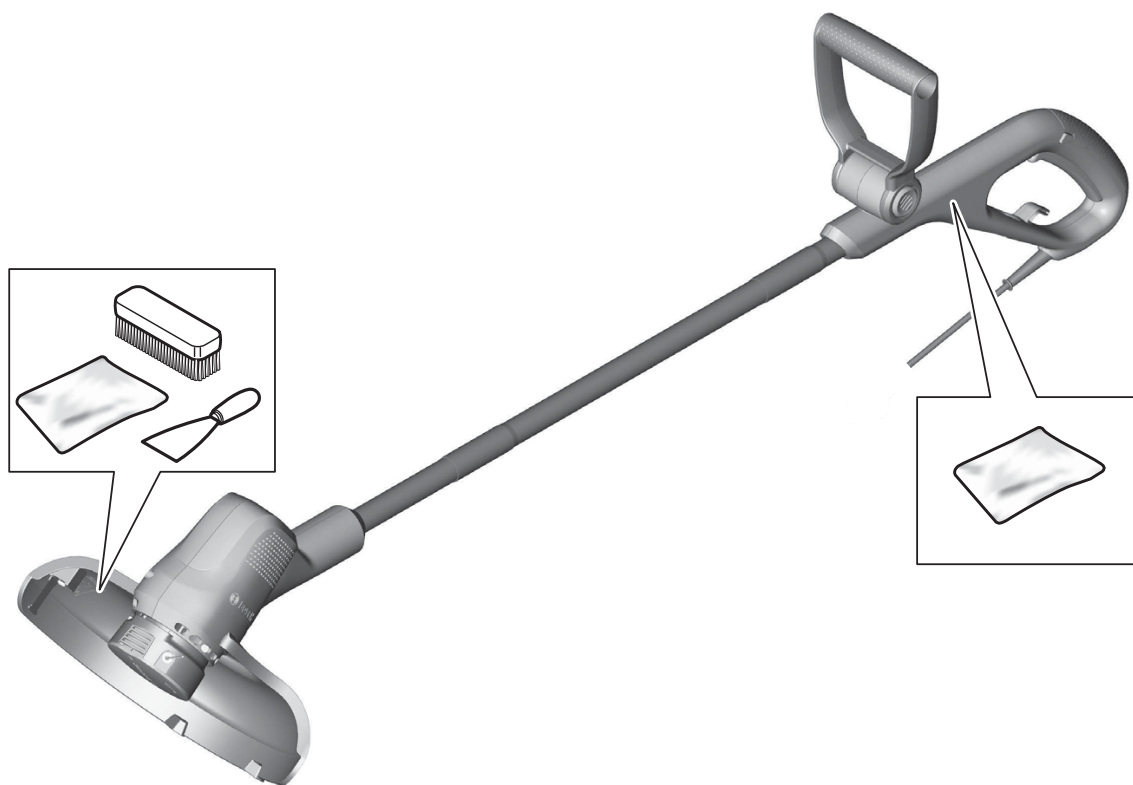


警告

- ◆ けがの発生を防ぐため、手袋を着用してください。
- ◆ 安全カバーのカッターに触れないように注意してください。

- 安全カバーなどに付着した草などをブラシなどで落とす
- 乾いた、柔らかい布で本体の汚れをふき取る

 変色の原因になるベンジンなど、溶剤を使わないでください。



保
お
手
入
れ
と
管

● 草刈機を使った後は、きちんと保管する

- 子供の手が届くところ、または錠が掛からないところに置かない。
- 風雨にさらされたり、湿度の高いところに置かない。
- 直射日光が当たったり、車中など高温になるところに置かない。
- ガソリンなど、引火性が高いものの近くに置かない。

